

Тензодатчик растяжения/сжатия S-образный, до 50 кН Модель F2802

WIKA типовой лист FO 51.48

Применение

- Контроль силы растяжения и сжатия
- Взвешивание резервуаров
- Контроль нагрузки на промышленных предприятиях

Особенности

- Диапазоны измерения от 0 ... 0,5 кН до 0 ... 50 кН
- Конструкция из стойкой к коррозии нержавеющей или углеродистой стали
- IP65 (< 5 кН), IP67 (≥ 5 кН)



Тензодатчик растяжения/сжатия, модель F2802

Описание

Тензодатчики растяжения/сжатия предназначены для статических и динамических измерений в направлении действия силы. Они определяют силы растяжения и сжатия в самых разнообразных применениях.

Преобразователи силы данной серии используются в технологиях взвешивания, а также в многочисленных промышленных применениях, в которых решающую роль играет высокая точность, простота установки с приложением силы через две внутренние резьбы и выгодная цена.

Примечание

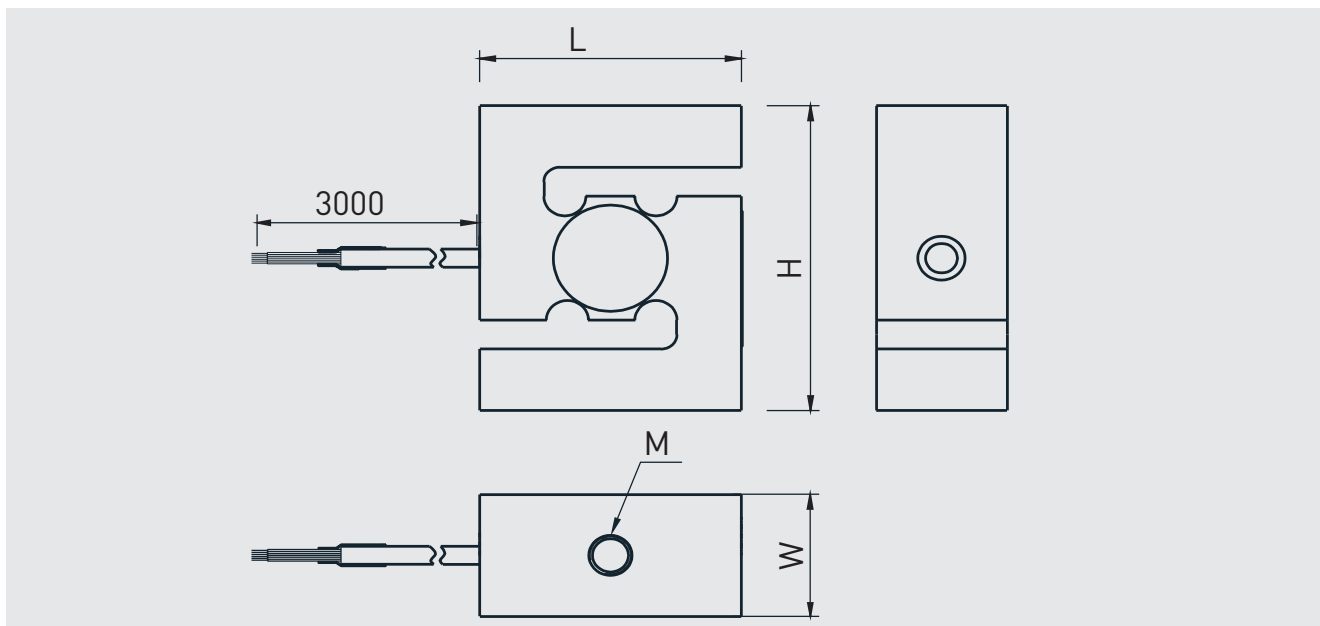
Во избежание перегрузок предпочтительно выполнять электрическое подключение тензодатчика в процессе установки и контролировать измеренное значение.

Измеряемая сила должна прикладываться вертикально и не должна иметь поперечных составляющих. Преобразователи силы должны монтироваться на ровной поверхности.

Технические характеристики в соответствии с VDI/VDE/DKD 2638

Модель F2802	
Номинальная нагрузка $F_{\text{ном}}$, кН	0,5, 1, 2, 5, 10, 20, 30, 50
Относительная ошибка линеаризации d_{lin} <ul style="list-style-type: none"> ■ Углеродистая сталь ■ Нержавеющая сталь 	±0,03 % $F_{\text{ном}}$ ±0,05 % $F_{\text{ном}}$
Относительная ползучесть, 30 мин. <ul style="list-style-type: none"> ■ Углеродистая сталь ■ Нержавеющая сталь 	±0,03 % $F_{\text{ном}}$ ±0,05 % $F_{\text{ном}}$
Относительная ошибка гистерезиса v <ul style="list-style-type: none"> ■ Углеродистая сталь ■ Нержавеющая сталь 	±0,03 % $F_{\text{ном}}$ ±0,05 % $F_{\text{ном}}$
Относительная ошибка воспроизводимости в неподвижном монтажном положении b_{rg} <ul style="list-style-type: none"> ■ Углеродистая сталь ■ Нержавеющая сталь 	±0,03 % $F_{\text{ном}}$ ±0,05 % $F_{\text{ном}}$
Относительная ошибка отклонения сигнала нуля $d_{\text{S}, 0}$	±2 % $F_{\text{ном}}$
Влияние температуры на сигнал нуля TK_0	≤ ±0,025 %/10 °C
Влияние температуры на характеристическое значение TK_C	≤ ±0,025 %/10 °C
Предельная нагрузка F_L	150 % $F_{\text{ном}}$
Разрушающая перегрузка F_B	200 % $F_{\text{ном}}$
Материал	Нержавеющая сталь
Номинальная температура $V_{\text{T, ном}}$	-10 ... +60 °C
Диапазон температуры эксплуатации $V_{\text{T, G}}$	-20 ... +80 °C
Входное сопротивление R_e	385 ± 30 Ом
Выходное сопротивление R_a	350 ± 5 Ом
Сопротивление изоляции R_{is}	≥ 5000 МОм/100 В пост. тока
Выходной сигнал (номинальный выход) $C_{\text{ном}}$	2,0 ± 5 % мВ/В
Электрические подключения	Кабель Ø 5 x 3000 м
Напряжение возбуждения <ul style="list-style-type: none"> ■ Стандартно ■ Опционально 	10 В пост. тока (макс. 15 В) 12 ... 28 В пост. тока, встроенный или кабельный усилитель 0(4) ... 20 мА 0 ... 10 В пост. тока 0 ... 5 В пост. тока
Пылевлагозащита (в соответствии с МЭК/EN 60529)	IP65 (< 5 кН), IP67 (≥ 5 кН)
Масса в кг <ul style="list-style-type: none"> ■ 0,5 кН ■ 1, 2 кН ■ 5, 10 кН ■ 20, 30 кН ■ 50 кН 	0,3 0,5 0,5 1,3 1,4

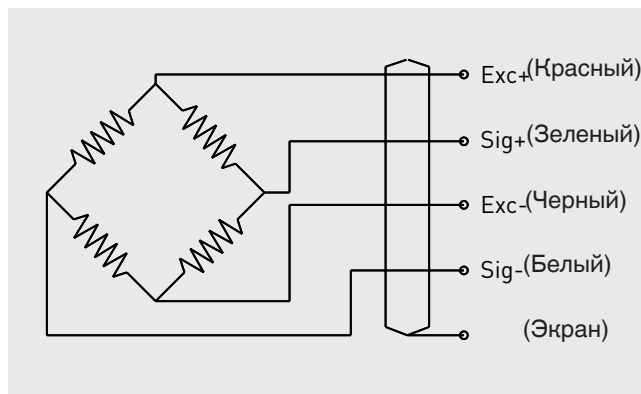
Размеры



Номинальная нагрузка, кН	Размеры, мм			
	H	L	W	M
0,5	63,5	50,8	25,4	M8
1, 2	76,2	50,8	25,4	M12
5, 10	87,3	57,2	31	M12
20, 30	100	69,8	36,5	M24 x 2
50	114,3	76,2	36,5	M24 x 2

Назначение контактов

Электрические соединения	
Напряжение возбуждения (+)	Красный
Напряжение возбуждения (-)	Черный
Сигнал (+)	Зеленый
Сигнал (-)	Белый
Экран ⊕	Экран



© 2019 WIKA Alexander Wiegand SE & Co. KG, все права защищены.
 Технические характеристики, указанные в данном документе, были актуальны на момент его публикации.
 Компания оставляет за собой право вносить изменения в технические характеристики и материалы своей продукции.

