

Separatore con attacco flangiato

Flangiato con estensione, applicazioni con urea

Modello 990.48

Scheda tecnica WIKA DS 99.48

Applicazioni

- Fluidi aggressivi, cristallizzanti, corrosivi o surriscaldati
- Industria fertilizzanti
- Applicazioni con urea
- Tubazioni e serbatoi a parete spessa o isolati

Caratteristiche distintive

- Flangia con membrana saldata estesa
- Lega d'acciaio inossidabile speciale per la sintesi dell'urea
- Dimensioni secondo la norma¹⁾ Snamprogetti®



Separatore, modello con attacco flangiato 990.48

Descrizione

I separatori a membrana sono utilizzati per la protezione di strumenti di misura della pressione in applicazioni con fluidi difficili. Nei sistemi dotati di separatori a membrana, la membrana serve a separare lo strumento dal fluido.

La pressione viene trasmessa allo strumento di misura tramite il liquido di riempimento che si trova all'interno del sistema con separatore a membrana.

Per realizzare anche le applicazioni più complesse richieste dai clienti, è disponibile un'ampia gamma di versioni, materiali e liquidi di riempimento.

Per ulteriori informazioni tecniche sui sistemi di separatori a membrana, vedere IN 00.06 "Applicazione, principio di funzionamento, esecuzioni".

Il separatore a membrana modello 990.48 è disponibile al posto di una flangia cieca. Grazie all'estensione per la membrana, il separatore può essere utilizzato nella costruzione di tubazioni e serbatoi con parete spessa o in posizioni isolate.

Il montaggio del separatore sullo strumento di misura può essere eseguito tramite attacco diretto, tramite una torretta di raffreddamento nel caso di utilizzo con alte temperature o tramite un capillare flessibile.

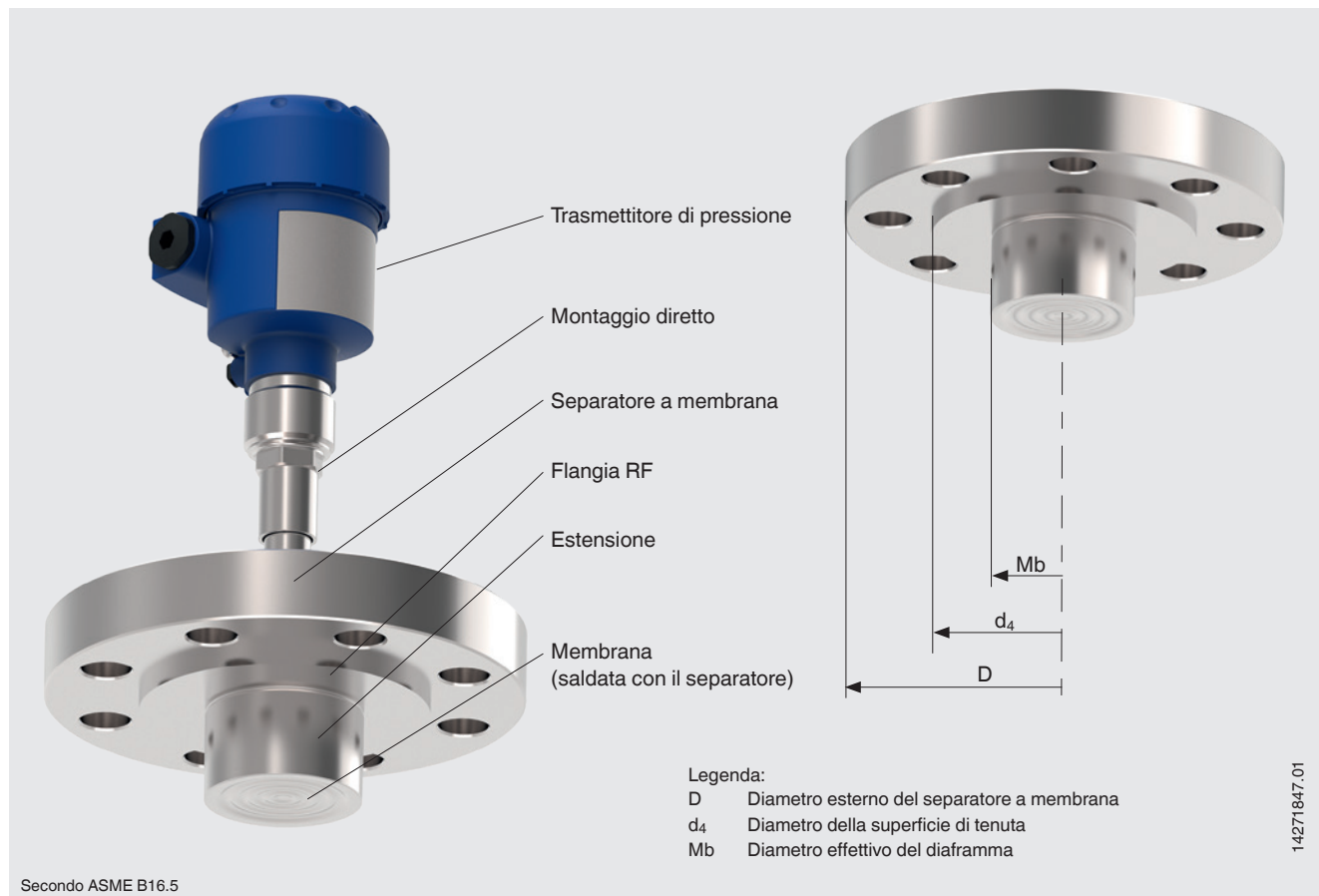
Per questo modello WIKA offre come materiale una lega in acciaio speciale principalmente utilizzata nell'industria dei fertilizzanti.

¹⁾ Snamprogetti® è un marchio registrato di Saipem S.p.a.

Specifiche tecniche

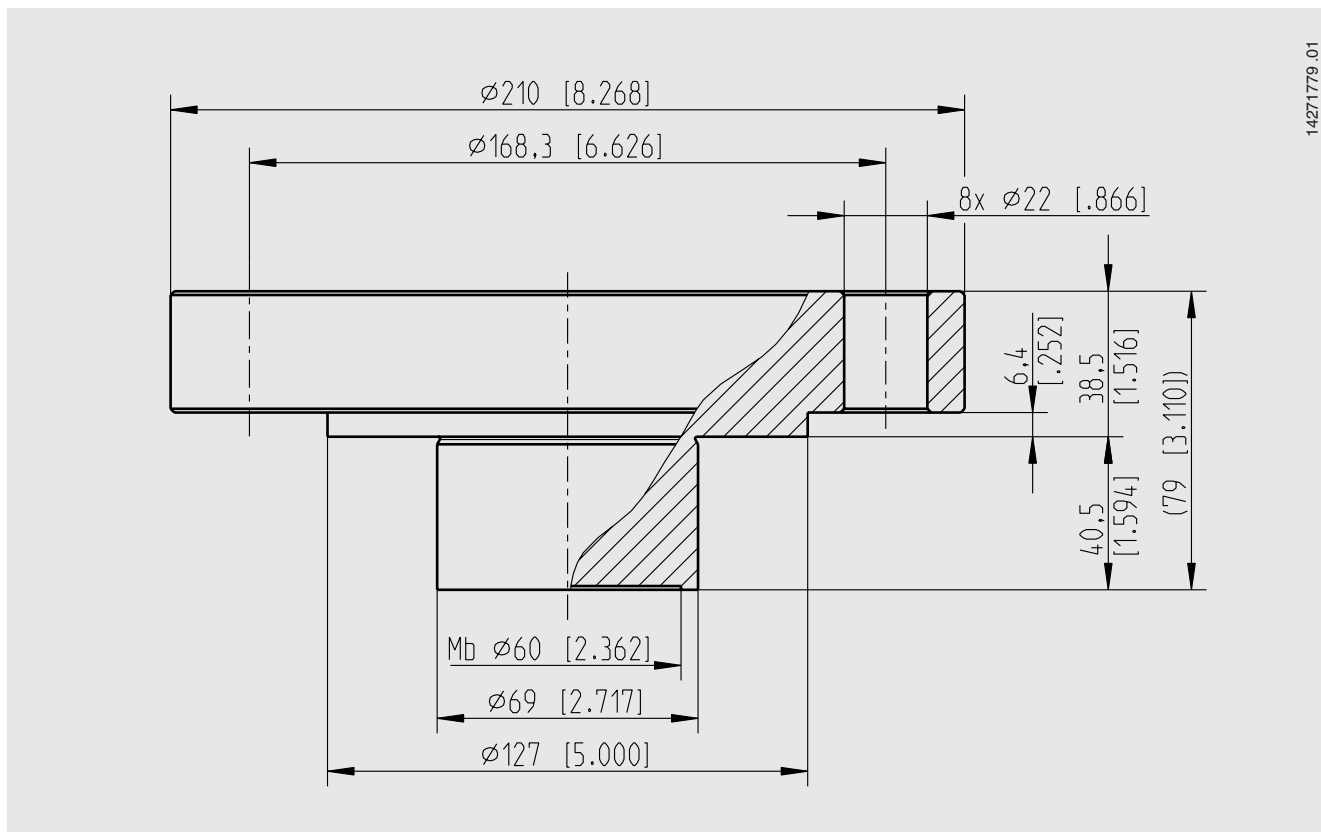
Modello 990.48	Standard	Opzione
Limite operativo pressione/temperatura	26 bar [377 psi] / 180 °C [356 °F]	a richiesta
Materiale	vedere esecuzione materiale pagina 3	Prova sui materiali secondo le specifiche Snamprogetti@CR.UR.510 rev.3 della RTM BREDA S.r.l.
Livello di pulizia delle parti a contatto con il fluido	Senza olii e grassi in conformità con ASTM G93-03 livello F norma WIKA (< 1.000 mg/m ²)	<ul style="list-style-type: none"> ■ Senza olii e grassi in conformità secondo ASTM G93-03 livello D e ISO 15001 (< 220 mg/m²) ■ Senza olii e grassi in conformità secondo ASTM G93-03 livello C e ISO 15001 (< 66 mg/m²)
Origine delle parti a contatto con il fluido	Internazionale	<ul style="list-style-type: none"> ■ EU ■ CH ■ USA
Attacco allo strumento di misura	Adattatore assiale	Adattatore assiale con G ½, G ¼, ½ NPT o ¼ NPT (femmina)
Tipo di montaggio	Montaggio diretto	<ul style="list-style-type: none"> ■ Capillare ■ Torretta di raffreddamento
Servizio in vuoto (vedere IN 00.25)	Servizio base	<ul style="list-style-type: none"> ■ Servizio premium ■ Servizio avanzato
Staffa di montaggio dello strumento (solo per l'opzione con capillare)	-	<ul style="list-style-type: none"> ■ Forma H conforme a DIN 16281, 100 mm, alluminio, nero ■ Forma H conforme a DIN 16281, 100 mm, acciaio inox ■ Staffa per montaggio su tubazione, per tubi con Ø 20 ... 80 mm, in acciaio (vedi scheda tecnica AC 09.07)

Esempio: Separatore a membrana modello 990.48 con trasmettitore di pressione montato



Dimensioni in mm [in]

Attacco flangiato secondo ASME B 16.5



Altre dimensioni su richiesta

Esecuzione materiale

Corpo superiore del separatore a membrana	Parti a contatto con il fluido	Temperatura di processo massima ammissibile ¹⁾ in °C (°F)
Acciaio inox 1.4404	Acciaio inox 1.4466 ²⁾	400 [752]
Acciaio inox 1.4466	Acciaio inox 1.4466 ²⁾	

1) La temperatura di processo massima ammissibile è limitata dal metodo di giuntura e dal liquido di riempimento.

2) Materiale membrana come 1.4466, tuttavia con contenuto di manganese $\leq 4,5\%$ invece di $\leq 2\%$

Altre combinazioni di materiali a richiesta

Certificati (opzione)

- Rapporto di prova 2.2 conforme a EN 10204 (es. produzione allo stato dell'arte, prova materiali, precisione di indicazione per sistemi di separatore a membrana)
- Certificato d'ispezione 3.1 conforme a EN 10204 (es. prova materiali per parti metalliche bagnate, precisione d'indicazione per sistemi di separatore e membrana)

Per le omologazioni e i certificati, consultare il sito internet

Informazioni per l'ordine

Separatore a membrana:

Modello separatore a membrana / Attacco al processo (standard, diametro nominale, pressione nominale, superficie di tenuta) / Materiale / Livello di pulizia delle parti a contatto con il fluido / Origine delle parti a contatto con il fluido / Attacco allo strumento di misura / Certificati

Sistema con separatore a membrana:

Modello separatore a membrana / Modello strumento di misura della pressione (secondo scheda tecnica) / Montaggio (montaggio diretto, tramite torretta di raffreddamento o capillare) / Materiale / Temperatura di processo min. e max. / Temperatura ambiente min. e max. / Servizio di sottovuoto / Liquido di riempimento / Certificati / Differenza altezze / Livello di pulizia delle parti a contatto con il fluido / Origine delle parti a contatto con il fluido / Staffa di montaggio dello strumento / Attacco al processo (diametro standard, nominale)

© 04/2018 WIKA Alexander Wiegand SE & Co, tutti i diritti riservati.

Le specifiche tecniche riportate in questo documento rappresentano lo stato dell'arte al momento della pubblicazione. Ci riserviamo il diritto di apportare modifiche alle specifiche tecniche ed ai materiali.

