

螺纹连接式隔膜密封

塑料材质

型号 990.31

威卡 (WIKAI) 数据资料 DS 99.02

EAC

更多认证,
参见第5页

应用

- 腐蚀性、高粘度、污染性介质
- 化工设备建造
- 电镀行业
- 污水处理

功能特性

- 全塑料结构



带螺纹接头的隔膜密封, 990.31型

描述

隔膜密封用于保护压力测量仪表在应用中免受危险介质破坏。在隔膜密封系统中, 膜片将仪表与介质分离。压力通过系统中的填充液传送到测量设备。

为了满足客户应用需求, 威卡 (WIKAI) 可提供多种设计、材料和系统填充液。

更多关于隔膜密封、隔膜密封系统信息, 请参见技术资料 IN 00.06 “应用、操作原理、设计”。

990.31型隔膜密封带螺纹接头, 塑料材质, 适用于供水及污水处理系统中的无菌应用区域。

隔膜密封可通过直接连接或柔性毛细管安装到测量仪表上。

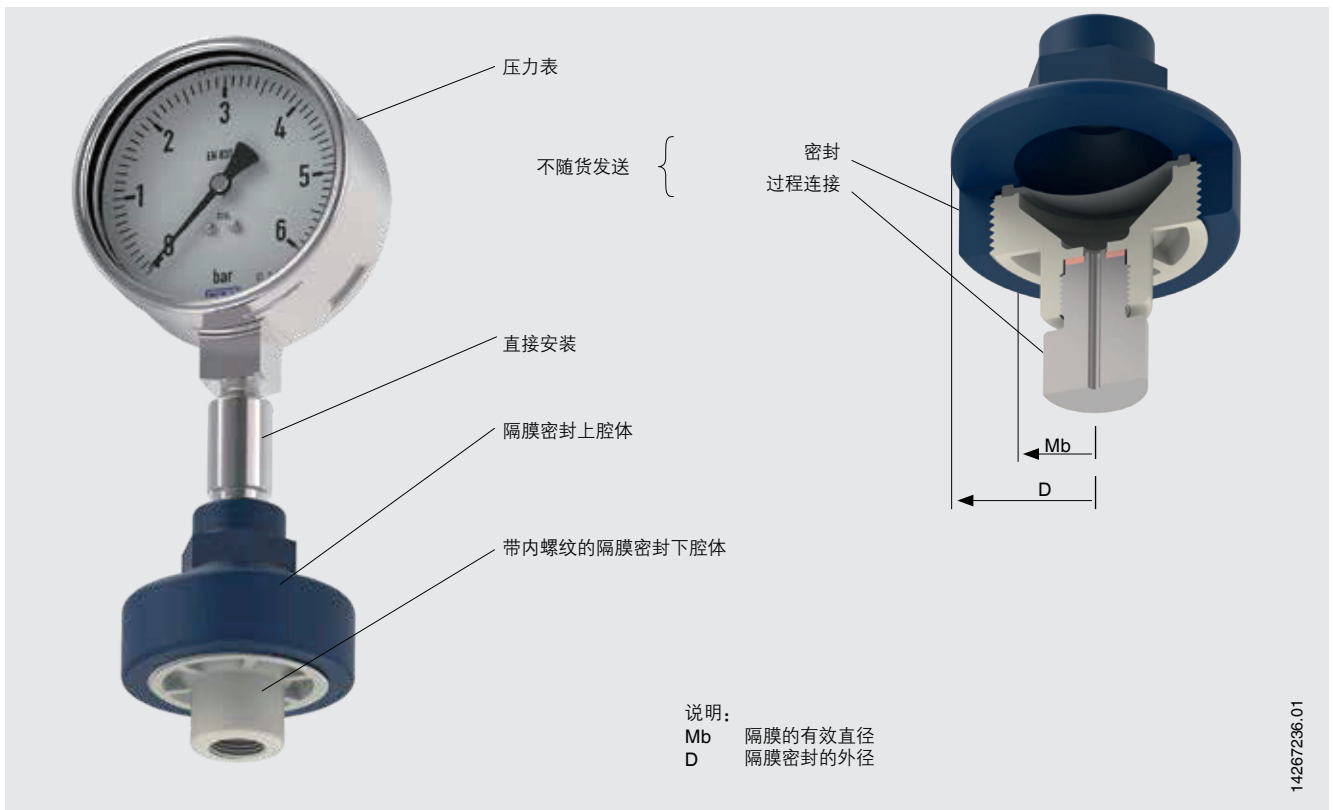
990.31型隔膜密封可成功应用在化工设备建造、电镀及污水处理行业。

技术参数

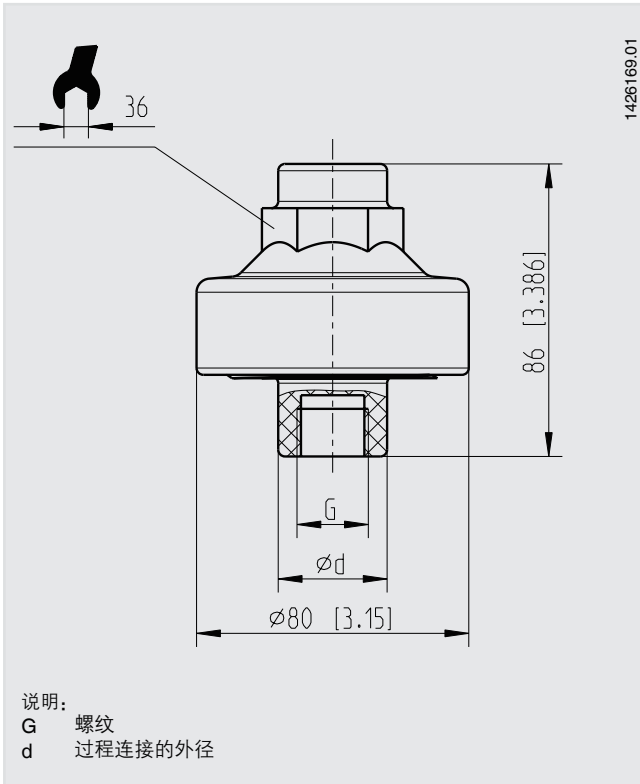
型号 990.31	标准	可选
压力量程	0 ... 0.25 MPa 至 0 ... 1 MPa [0 ... 36 psi 至 0 ... 145 psi]	
调整压力和过程温度	详见第4页压力-温度图表	
接液部件标准	EU	-
测量仪表连接	<ul style="list-style-type: none"> ■ G ¼ 内螺纹 ■ G ½ 内螺纹 	<ul style="list-style-type: none"> ■ ¼ NPT 内螺纹 ■ ½ NPT 内螺纹
过程连接	<ul style="list-style-type: none"> ■ G ¼ 内螺纹 ■ G ½ 内螺纹 	<ul style="list-style-type: none"> ■ ¼ NPT 内螺纹 ■ ½ NPT 内螺纹
安装方式	直接安装	毛细管
仪表安装支架 (只适用于毛细管安装)	-	<ul style="list-style-type: none"> ■ H型, 符合DIN 16281标准, 100 mm, 铝, 黑色 ■ H型, 符合DIN 16281标准, 100 mm, 不锈钢 ■ 管道安装支架, 适用于Ø 20 ... 80 mm的管道, 钢 (详见数据资料 AC 09.07)

按需调整安装位置, 最好置于测量仪表顶部

安装示例: 型号990.31 型带内置螺纹和压力表的隔膜密封



尺寸 mm [in]



G	DN ¹⁾	d
G ¼	20 [0.787]	25 [0.984]
G ½	25 [0.984]	32 [1.260]
¼ NPT	20 [0.787]	25 [0.984]
½ NPT	25 [0.984]	32 [1.260]

1) DN = 过程连接的标准管道直径

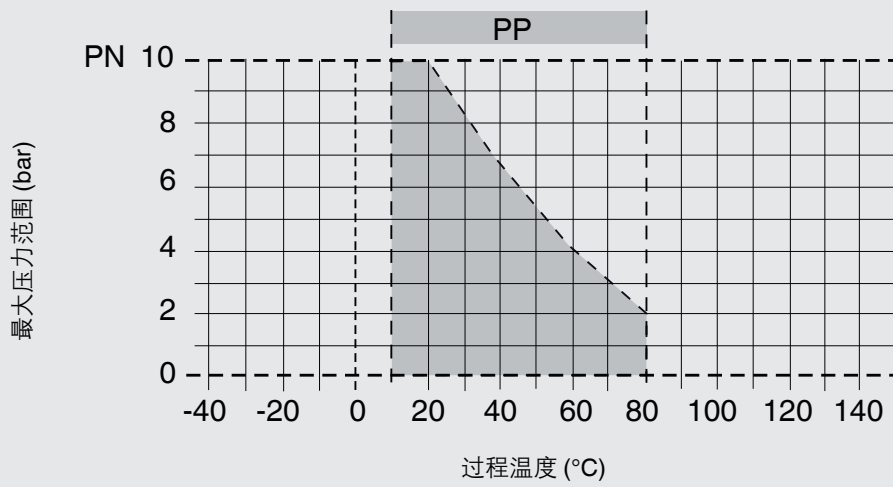
材质

隔膜密封上腔体	接液部件	
	隔膜密封下腔体	带密封口的隔膜
PP (聚丙烯), 加固玻璃纤维, 蓝色 RAL 5022	PVC-U (无增塑剂的聚氯乙烯), 灰色 RAL 7011	EPDM, 接液侧衬PTFE
	PP (聚丙烯), 灰色 RAL 7032	
	PVDF (聚偏二氟乙烯), 不透明, 黄白色	

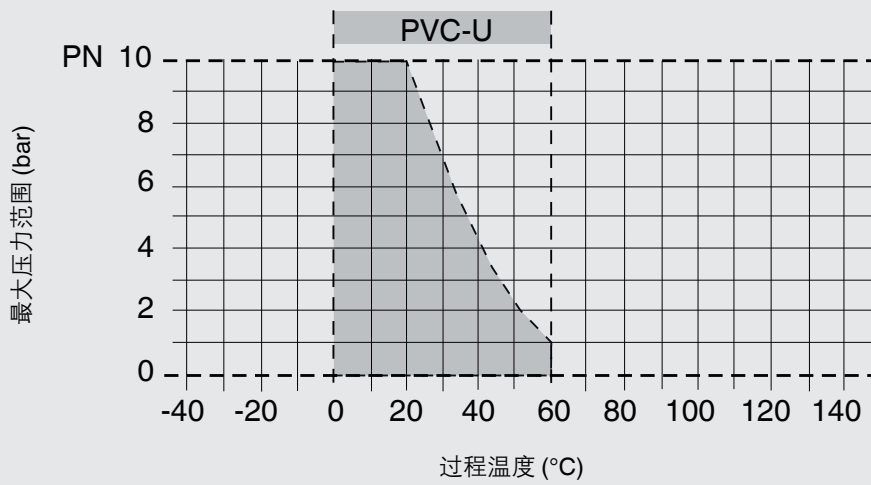
压力-温度图表

适用环境温度 10 ... 40 °C

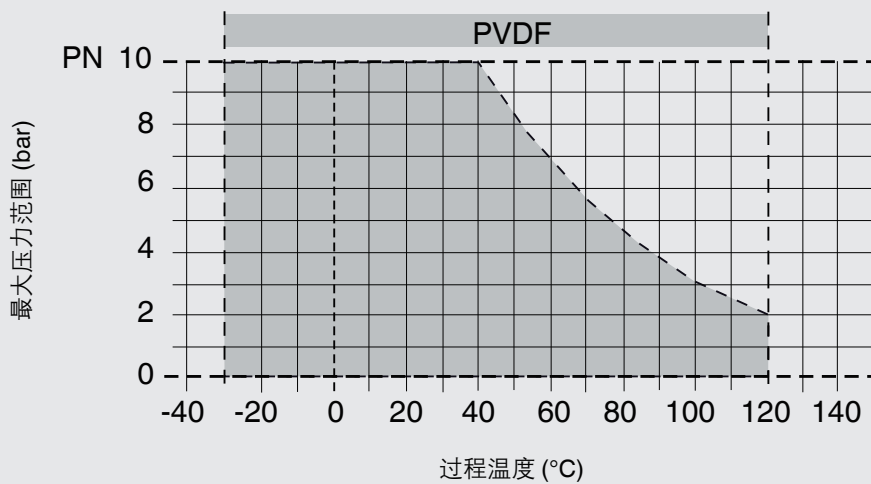
PP (聚丙烯)



PVC-U (无增塑剂的聚氯乙烯)



PVDF (聚偏二氟乙烯)



认证

标志	描述	国家
EAC	EAC (可选) 压力设备指令	欧亚经济共同体
-	CRN 安全性 (如电气安全、过压...)	加拿大
-	MTSCHS (可选) 生产许可	哈萨克斯坦

证书 (可选)

- 2.2测试报告, 符合EN 10204 (如先进的制造工艺、材质认证, 隔膜密封系统的指示准确度)
- 3.1 检测报告, 符合EN 10204 (如接液部件的材质认证, 隔膜密封系统的指示准确度)

认证和证书, 参见官网

订购信息

隔膜密封:

隔膜密封型号 / 过程连接 (标准、螺纹、标称压力等级) / 材料 (上腔体、下腔体) / 测量仪表连/证书

隔膜密封系统:

隔膜密封型号 / 过程连接 (标准、螺纹、标称压力等级) / 材料 (上腔体、下腔体) / 压力测量仪表型号 (参考数据资料) / 安装 (直接安装、毛细管) / 最小和最大过程温度 / 最小和最大环境温度 / 系统填充液 / 证书 / 高度差 / 仪表安装支架

© 11/2005 WIKA Alexander Wiegand SE & Co. KG, 版权所有。
本文中列出的规格仅代表本文档出版时产品的工程状态。
我们保留修改产品规格和材料的权利。

