

Manual pneumática

Modelo CPP10-H

Folha de dados WIKA CT 91.10

Aplicações

- Geração de pressão em campo ou em laboratório
- Geração de pequenas pressões positivas ou negativas
- Ideal para teste, ajuste e calibração de instrumentos de baixa pressão utilizados nas áreas de: aquecimento, ventilação e ar-condicionado, tecnologia, engenharia de salas limpas, engenharia médica e tecnologia de filtração e despoeiramento

Características especiais

- Geração de pressão pneumática de -0,85 ... +10 bar [-25 inHg ... +145 psi]
- Geração comutável de pressão/vácuo
- Ajuste preciso por meio da válvula de ajuste fino
- Manuseio simples e ergonômico
- Dimensão compacta e projeto leve

Descrição

As bombas manuais de teste servem como geradores de pressão para testes, ajustes e calibrações de instrumentos de medição de pressão mecânicos ou eletrônicos. Por serem portáteis permitem que as atividades sejam realizadas tanto em laboratórios e oficinas, tanto como em serviços de campo.

Se um instrumento a ser testado e um instrumento de medição de pressão de referência suficientemente preciso estiverem conectados à bomba de teste manual, ao acionar a bomba, a mesma pressão atuará em ambos os instrumentos de medição. Através da comparação de dois valores medidos em um determinado valor de pressão, pode-se verificar a exatidão e/ou ajustar o instrumento de medição em teste. Para alcançar o exato ponto de medição, a bomba pneumática manual possui uma válvula de ajuste fino.



Bomba pneumática manual modelo CPP10-H

A CPP10-H é uma bomba de teste manual pneumática para faixas de baixa pressão de até 10 bar [145 psi], com comutação para geração de vácuo até -0,85 bar [-25 inHg]. As máximas pressão e vácuo dependerão do volume de teste que está conectado à bomba.

Com a geração de pressão suave e a válvula de ajuste fino integrada, pressões muito baixas, positivas ou negativas, na faixa de mbar podem ser geradas com segurança e exatidão.

Através o conector T com conexão para mangueiras, o instrumento de teste e o instrumento da referência podem ser conectados facilmente.

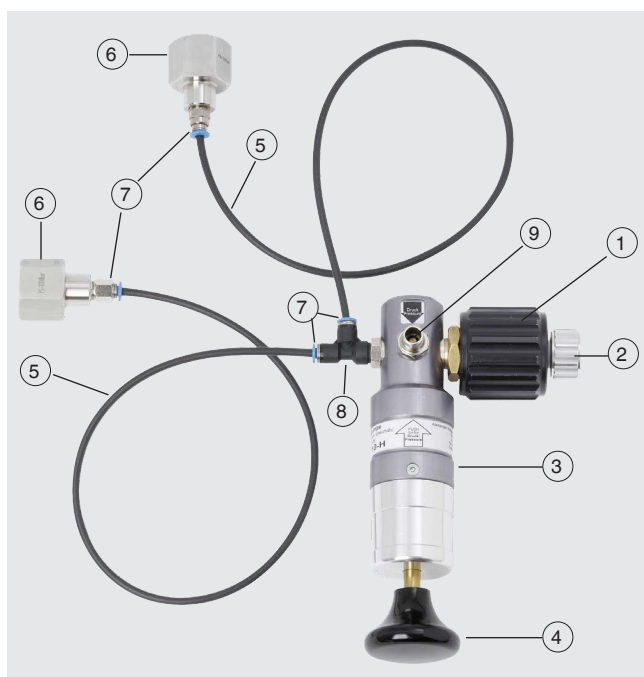
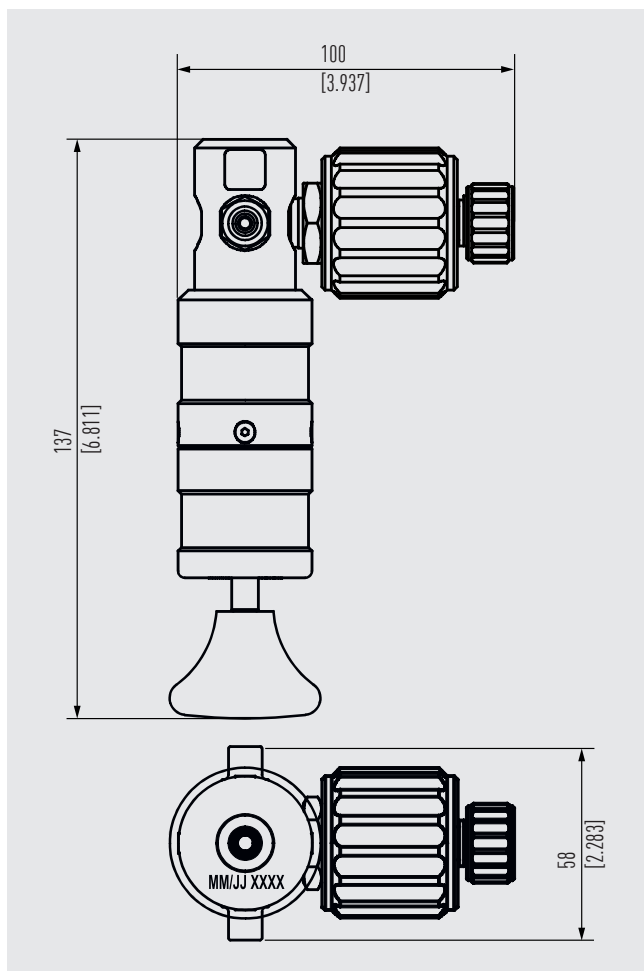
Especificações

Informações básicas	
Faixa de pressão	
Geração da pressão	0 ... 10 bar [0 ... 145 psi]
Geração de vácuo	-0,85 ... 0 bar [-25 inHg ... 0 psi]
Meio para transmissão de pressão	Ar ambiente
Conexões à pressão	
Conexão para o conector T	G 1/8, rosca fêmea, no corpo da bomba
Conector T	Para a conexão do adaptador de conexão da mangueira G 1/8, rosca macho, para conector rápido de 4 mm
Para instrumento de medição de pressão de referência	G 1/8, rosca fêmea, para G 1/2, rosca fêmea
Para item de teste	G 1/8, rosca fêmea, para G 1/4, rosca fêmea
Volume por curso	Aproximadamente 0,038 cm ³
Configuração da pressão de teste	Válvula de ajuste fino

Bomba hidráulica manual	
Material	
Adaptadores para conexão	Latão, niquelado
Vedações	<ul style="list-style-type: none">■ Alumínio anodizado■ Latão■ ABS■ NBR 70 Shore
Dimensões (C x L x A)	
Sem conector T	170 x 100 x 55 mm [6,69 x 3,94 x 2,17 pol]
Com conector T	170 x 125 x 55 mm [6,69 x 4,92 x 2,17 pol]
Peso	
Sem conector T	675 g [1,49 lbs]
Com conector T	709 g [1,56 lbs]

Condições de operação	
Temperatura de uso / Temperatura de operação	18 ... 28 °C [64 ... 82 °F]
Faixa de temperatura ambiente	-10 ... +50 °C [14 ... 122 °F]
Faixa de temperatura de armazenamento	-10 ... +50 °C [14 ... 122 °F]
Fluídos compatíveis	Ar ambiente

Dimensões em mm [polegadas]



- ① Válvula de ajuste fino
- ② Válvula de alívio da pressão
- ③ Corpo da bomba
- ④ Haste de pressão para geração de pressão/vácuo
- ⑤ Mangueira de conexão; comprimento 0,5 m [1,64 ft]
- ⑥ Adaptadores de pressão para instrumento de medição de pressão de referência e item de teste (podem ser seleccionados livremente)
- ⑦ Adaptador de conexão da mangueira G 1/8, rosca macho, para conector rápido de 4 mm
- ⑧ Conector T, 2 x G 1/8, rosca fêmea, para G 1/8, rosca macho
- ⑨ Válvula de chaveamento para geração de pressão/vácuo

Instrumentos para medição de pressão de referência



Manômetro digital de precisão modelo CPG1500

Faixas de medição: 0 ... 10.000 bar [0 ... 150.000 psi]

Exatidão: até 0,025 % FS

→ Para mais especificações, veja folha de dados CT 10.51



Indicador de pressão portátil modelo CPH6200

Faixas de medição: 0 ... 1.000 bar [0 ... 14.500 psi]

Exatidão: até 0,1 % FS

→ Para mais especificações, veja folha de dados CT 11.01



Indicador de pressão portátil modelo CPH6300

Faixas de medição: 0 ... 1.000 bar [0 ... 14.500 psi]

Exatidão: até 0,1 % FS

→ Para mais especificações, veja folha de dados CT 12.01



Calibrador de pressão modelo CPH6000

Faixas de medição: -1 ... 6.000 bar [-14,5 ... 87.000 psi]

Exatidão: até 0,025 % FS

→ Para mais especificações, veja folha de dados CT 15.01

Software de calibração



Software de calibração WIKA-Cal

Para criar certificados de calibração ou protocolos de logger

Somente em combinação com um instrumento de medição de pressão de referência





→ Para mais especificações, veja folha de dados CT 95.10

Maleta de calibração

Consiste de:

- Maleta de serviço de plástico com inserto de espuma
- Bomba pneumática manual modelo CPP10-H
- Para acessórios padrão, veja escopo de fornecimento

Acessórios

		Código de pedido
Descrição		CPP-A-E-
	Caixa de plástico Inclui inserto de espuma com espaços livres para o modelo CPP10-H Dimensões (L x A x P): 350 x 265 x 85 mm [13,78 x 10,53 x 3,35 pol]	-0-
	Adaptadores para conexão de mangueira G 1/8, rosca macho, para conexão da mangueira de 4 mm	-1-
	Conector T 2 x G 1/8, rosca fêmea, para G 1/8, rosca macho Material: Latão	-2-
	Adaptadores para conexão G 1/8, rosca fêmea, para G 1/2, rosca fêmea Material: Aço inoxidável	-3-
	G 1/8, rosca fêmea, para G 1/4, rosca fêmea Material: Aço inoxidável	-4-
	G 1/8, rosca fêmea, para 1/2 NPT, rosca fêmea Material: Aço inoxidável	-6-
	G 1/8, rosca fêmea, para 1/4 NPT, rosca fêmea Material: Aço inoxidável	-7-
	Mangueira reserva Comprimento 0,5 m [1,64 ft] Material: Poliuretano TPE-U (PU)	-5-
1. Código de pedido: CPP-A-E- 2. Opção:		↓ []

Escopo de fornecimento

- Bomba pneumática manual modelo CPP10-H
- Conector T
- 4 adaptadores para conexão de mangueira
- 2 mangueiras de conexão; cada uma com 0,5 m [1,64 ft] de comprimento
- Adaptador de conexão selecionável (G ½, G ¼, ½ NPT ou ¼ NPT)
- Vedação PTFE

Informações para cotações

CPP10-H / Adaptador de conexão padrão / Adaptador de conexão adicional / Maleta / Outras aprovações / Informações adicionais de pedido

© 04/2023 WIKA Alexander Wiegand SE & Co. KG, todos os direitos reservados.
Especificações e dimensões apresentadas neste folheto representam a condição de engenharia no período da publicação.
Modificações podem ocorrer e materiais especificados podem ser substituídos por outros sem aviso prévio.

