

手持式温度计 基本型 型号 CTH6200

威卡 (WIKA) 数据资料 CT 51.01



更多认证,
参见第5页

应用

- 校准服务公司和服务行业
- 测量和控制实验室
- 工业 (实验室、车间和生产制造)
- 质量认证

功能特性

- Pt100 探针从 $-50 \dots +250 \text{ }^{\circ}\text{C}$ ($-58 \dots +482 \text{ }^{\circ}\text{F}$)
- 误差小于 0.2 K (整个测量体系)
- 一体化数字记录器
- 数字处理软件GSoft
- 检验证书



手持温度数显仪 型号 CTH6200

描述

广泛的应用范围

手持式温度计CTH6200适用于各种精确的温度测量，操作方便。采用便携式设计，本仪器特别适用于温度仪表和设备的调试维护和服务/校验。

功能

数显仪是手持式温度计的核心部分，其可连CTP62x0系列的Pt100温度探头；标准的探头为浸入式或渗透式。如有需要，也可提供其他类型的探头或附件。
集成数据记录仪和各种功能（最小内存、最大内存、零点校正、保持或报警），使得该设备适用于不同应用场合。该设备采用了人体工程学设计，使用简单，重量轻。

全套服务调校箱

为了设备和附件的安全运输和存储，可选择使用坚固的手提箱。手提箱可容纳2台数字式设备CTH6200和数个探头。或者，该手提箱可以同手持式压力数显仪CPH6200配合使用。

认证的准确度

对于每个温度探头，工厂都会随机器提供温度准确度校准报告。如果需要，也可以提供DAkkS出具的仪器校准证书。

规格

数显仪，型号CTH6200	
温度探头的电气连接	
测量输入口	1个输入口
传感器兼容性	兼容CTP6210和CTP6290温度探头
与CTH6200的连接	4针，屏蔽微型DIN内螺纹连接器
显示	
测量范围	取决于连接的温度探头 <ul style="list-style-type: none"> ■ -199.99 ... +199.99 °C [-199.99 ... +199.99 °F] 或 ■ -199.9 ... +850.0 °C [-328.0 ... +1562.0 °F]
指示范围	取决于仪器设置的分辨率 <ul style="list-style-type: none"> ■ -199.99 ... 199.99 °C [-199.99 ... 199.99 °F] 或 ■ -199.9 ... 999.9 °C [-199.9 ... 999.9 °F]
显示分辨率	0.01 °C [0.01 °F] 0.1 °C [0.1 °F]
指示准确度	≤ 0.03 °C [0.06 °F]，分辨率为0.01° ≤ 0.1 °C [0.2 °F]，分辨率为0.1°
指示类型	LC显示，用于显示值和附加信息
行数，位数	2x 4½位
字符长度	12.4 mm 或 7 mm [0.49 in 或 0.28 in]
单位	可在°C或°F之间调节
额定温度	25 °C [77 °F]
温度漂移	≤ 0.002 °C/K
测量	
测量类型	4线制测量，带热电电压补偿
测量电流	0.3 mA
功能	
测量速度	2个测量值/秒
均值滤波	1 ... 30秒；可通过菜单设置
实时时钟	用于数据记录器；可通过菜单设置
保持	保持最后一个测量值；可通过功能按钮进入
皮重	按钮仅在菜单内可选
报警	最小/最大报警点（声音/图像）；可通过菜单设置
最小/最大内存	最小或最大测量值；可通过功能按钮进入
传感器特征曲线	标准；E.751 特征曲线，符合EN 60751标准 特定应用的传感器特征曲线 <ul style="list-style-type: none"> ■ 多至50个编程点 ■ 可通过单独的软件进行调节
数据记录器	独立数值记录 循环记录器 高达99次记录，含时间；可通过功能按钮进入 <ul style="list-style-type: none"> ■ 自动记录最多16,384个数值，含时间 ■ 循环周期：可选1 ... 3,600秒
断电功能	自动停电；可通过菜单设置 激活 1 ... 120分钟 未激活 仪器没有自动停电
电源	
电源	<ul style="list-style-type: none"> ■ 9V 电池 ■ 9V 可充电电池 ■ 主电源供电
电池寿命	约20小时操作
电流	约1 mA，约300h

数显仪，型号CTH6200	
允许环境条件	
操作温度	-25 ... +50 °C [-13 ... +122 °F]
储存温度	-25 ... +70 °C [-13 ... +158 °F]
相对湿度	0 ... 95 % r.h. (无冷凝)
输出信号/接口	
接头	立体声插孔连接器，3.5 mm 可选串行接口或模拟输出
串行接口	<ul style="list-style-type: none"> ■ RS-232 ■ USB 需要仪器专用接口电缆
模拟输出	<ul style="list-style-type: none"> ■ DC 0 ... 1 V; 可配置 ■ 可通过菜单选择串行接口 需要仪器专用接口电缆
外壳	
防护等级	正面IP65
材料	抗冲击ABS塑料，薄膜按键，清晰屏幕
尺寸	参见图纸
重量	约155 g [0.34 lbs] (包含电池)

温度探头，型号CTP62x0	
测量范围	-50 ... +250 °C [-58 ... +482 °F]
探头特性	
探头类型	型号CTP6210 浸入式探头
	型号CTP6290 渗透式探头
测量元件类型	Pt100
连接方式	4线制连接
传感器电缆	
电缆长度	约1.0 m [3.28 ft]
电缆材料	PVC
连接至CTH6200	4针迷你DIN连接头
传感器输入	
电流供应	慢速测量周期 < 1.6 mA
	快速测量周期 < 7.0 mA
	低功率记录仪功能 < 0.3 mA
额定温度	25 °C [77 °F]
温度漂移	≤ 0.002 °C/K
材料	
接液部件	探头管护套材料：V4A
手柄	塑料带弯曲保护盖
尺寸	参见图纸

温度探头工作条件，型号CTP62x0

介质温度范围	-50 ... +250 °C [-58 ... +482 °F]
环境温度范围	最高80°C (手柄)
储存温度范围	-25 ... +70 °C [-13 ... +158 °F]
相对湿度	0 ... 95 % r.h. (无冷凝)
允许介质	取决于护套材料与介质的兼容性
浸入深度	遵守手柄的最高温度

测量链的准确度规格¹⁾


测量范围	-50 ... +250 °C [-58 ... +482 °F]; 取决于温度探头
指示准确度	≤ 0.03 °C [0.06 °F], 分辨率0.01°
	≤ 0.1 °C [0.2 °F], 分辨率0.1°
测量准确度 ²⁾	0.2 K
	0.05 K (通过针对性的调整)
分辨率	0.01 K 到 200 °C [392 °F]; 往后0.1 K
参考条件	
环境温度	23 ±2 °C [73 ±2 °F]
空气湿度	40 % r.h. ±25 % r.h.
特征曲线测定	IEC 751 / EN 60751

1) 每个温度探头的准确度已通过调整和校准，这就是基准产品和CTH6200之间的差别。





2) 由总测量不确定度定义，用覆盖系数 (k = 2) 表示，包括以下因素：仪器的固有性能、参考仪器的测量不确定度、长期稳定性、环境条件的影响，在周期性零点校正期间，补偿范围内的条件、漂移和温度影响。

认证

包含在交付里的认证

标志	描述	国家
	EU符合性声明	欧盟
	EMC指令	
	RoHS指令	

可选认证

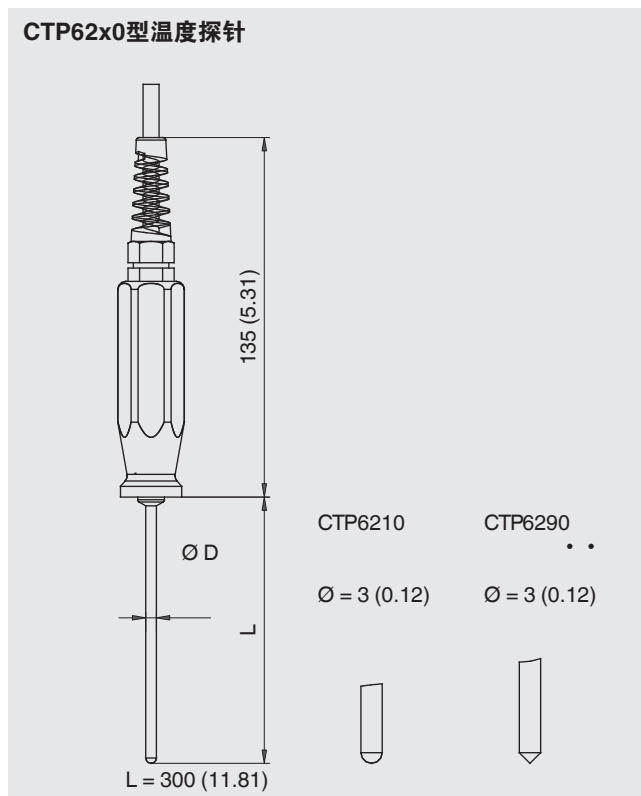
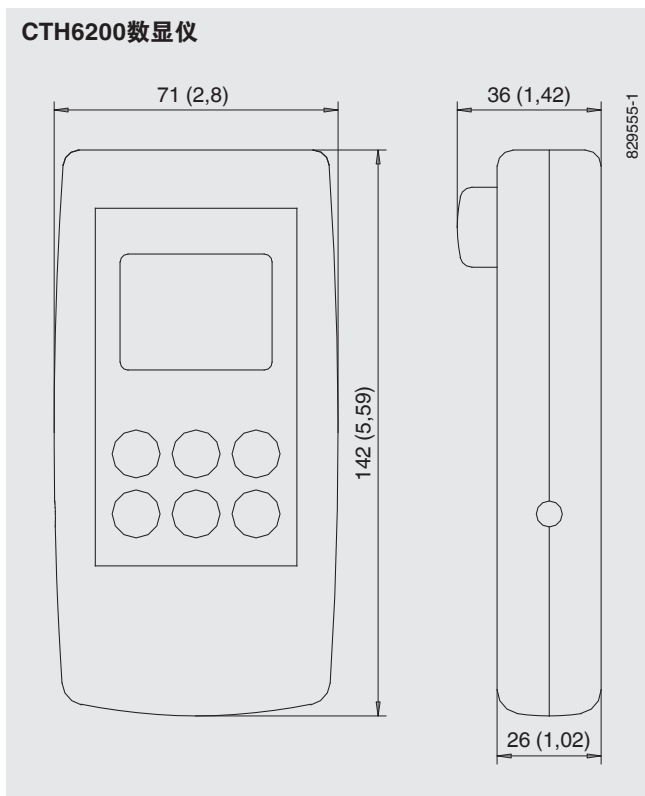
标志	描述	国家
	EAC EMC指令	欧亚经济共同体
	GOST 计量、测量技术	俄罗斯
	KazInMetr 计量、测量技术	哈萨克斯坦
-	MTSCHS 生产许可	哈萨克斯坦
	UkrSEPRO 计量、测量技术	乌克兰

证书

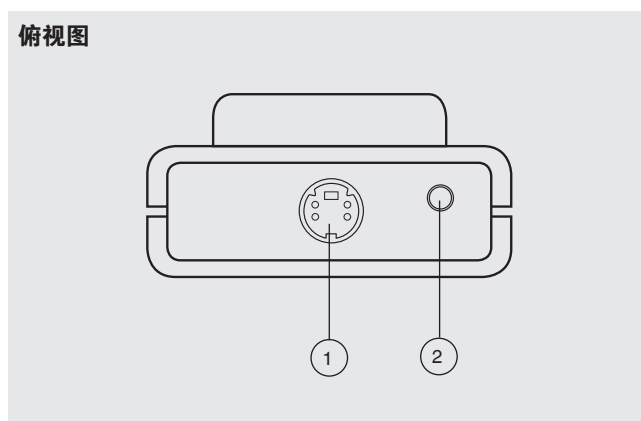
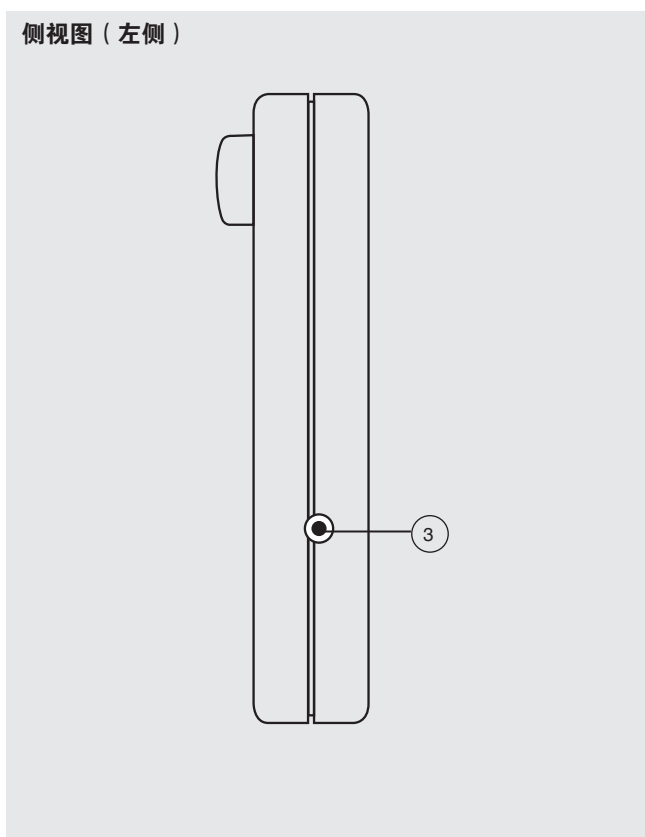
证书	
证书	探头的3.1根检验证书，符合EN 10204标准
校准	<ul style="list-style-type: none">■ 探头在0°C, 50°C和100°C的DAkkS校准证书■ 根据规格，带有3 - 6个测试点的探头的DAkkS校准证书■ 根据客户规格提供探头的DAkkS校准证书
推荐校准间隔	1年（取决于使用情况）

→ 更多认证和证书，参见网站

尺寸 mm (in)

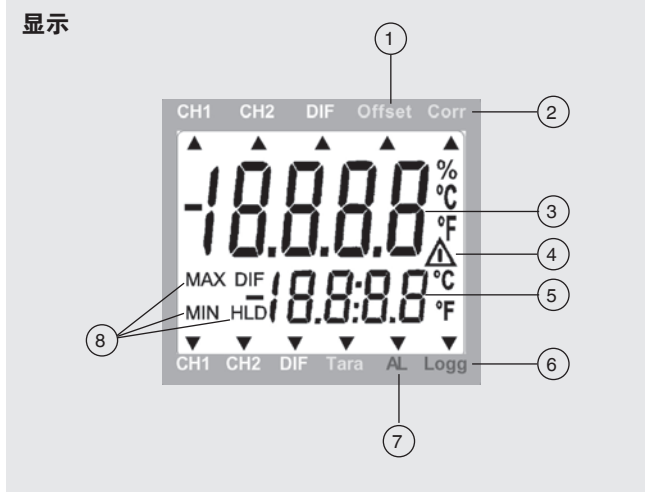


电气连接



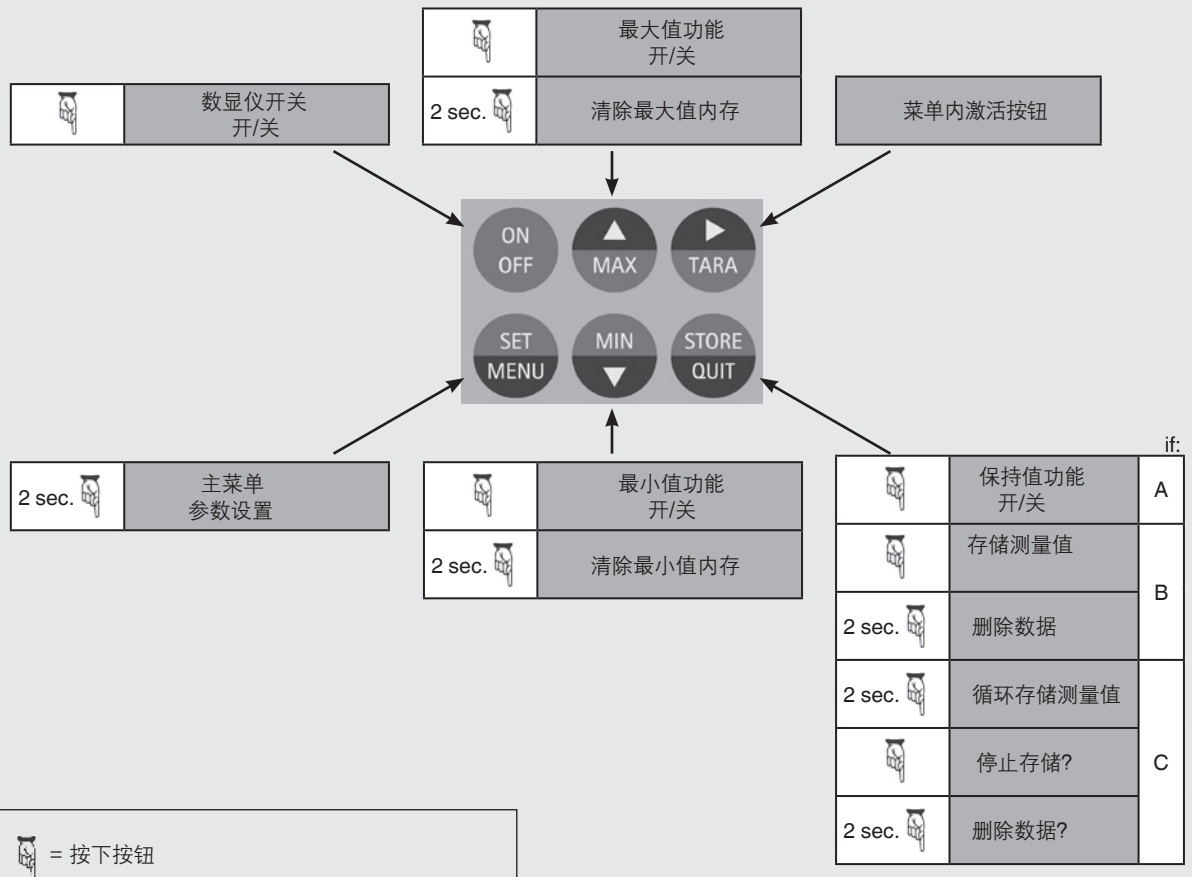
- ① 温度探头的连接
- ② 接口连接器或可选模拟输出
- ③ 与电源供给装置的连接

CTH6200的操作功能



- ① **Offset** (偏移) : 零点校正被激活
- ② **Corr** (纠正) : 斜度校正被激活
- ③ **Main display** (主显示) : 当前温度
- ④ **Symbol** (符号) : 低电量或其他警告
- ⑤ **Secondary display** (二级显示) : 最小、最大或保持值的显示
- ⑥ **Logg** (记录) : 箭头出现: 通过菜单选择记录功能
箭头闪烁: 自动记录 (CYCL记录) 被激活
- ⑦ **AL** (警报) : 箭头出现: 当有警报时
箭头闪烁: 警报激活
- ⑧ **MIN / MAX / HLD** (最小/最大/保持) 指示最小、最大或保持值是否在二次显示中显示

操作键盘



= 按下按钮
 2 sec. = 按住按钮两秒
 更多信息请看: 操作手册

A = 记录功能没激活
 B = 通过菜单激活“存储测量值”的记录功能
 C = 通过菜单激活“循环存储”的记录功能

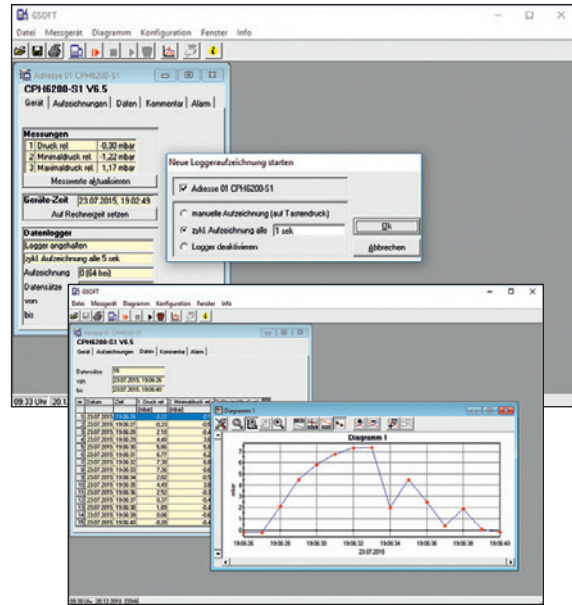
数字处理软件GSoft

数字记录器的专用软件GSoft允许内部数字存储的数字（手持式温度数显仪型号CTH6200或手持式温度数显仪型号CPH6200）可最终以图表的形式或图像在计算机上显示出来。

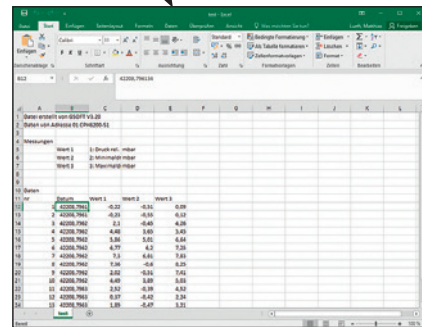
- 通过标记的指令可以进行轻松的操作
- 可以同时记录温度和压力数值于一体（2个分离的y-轴）
- 可以使用放大缩小功能（图像）
- 通过PC远距离操作
- 数据可以Excel®形式导出
- 语言: 德语、英语、法语、西班牙语、捷克语

系统要求, GSoft 3.2版本

- IBM 兼容的 PC (Pentium®)
- 至少20 MB 硬盘内存
- CD-ROM 驱动
- 至少 32 MB 主内存
- Windows®操作系统95、98、NT 4.0(含服务包3.0或更高版本)、2000、XP、Vista 7、8、8.1或10
- 鼠标
- USB-接口（通过电缆连接）



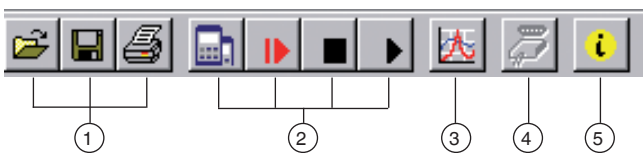
数据可以 Excel®形式导出



Windows® 是微软公司在美国和其他国家的注册商标。

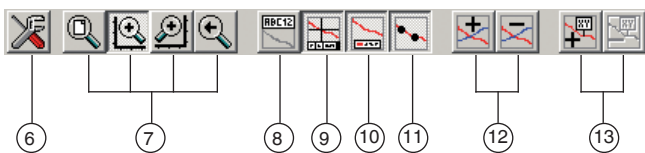
带图解的按钮, 轻松操作

主要工具



- ① 文件打印功能: 打开, 保存, 打印
- ② 记录器功能: 开始进行通讯, 开始记录, 停止, 读数字器。
- ③ 数字显示: 建立图像
- ④ 界面组态
- ⑤ 程序信息
- ⑥ 设置: 颜色和图案设置, 可变大或变小

图形工具



- ⑦ 放大缩小: 所有的, 左的或右的y-轴（通过鼠标）, 后面
- ⑧ 更名图表
- ⑨ 指针功能开启和关闭（信息脚）
- ⑩ 图例功能开启和关闭
- ⑪ 测量点开启和关闭
- ⑫ 加入或删除测量系列
- ⑬ 标签: 测量点添加或删除

附件

描述		订购编号
	9 V 电池 9 V 可充电电池	CTX-A-H1- -AB- -AA-
	适用于9 V 可充电电池的充电器和2节可充电AAA 电池 欧标	-01-
	适用于9 V 可充电电池的充电器和2节可充电AAA 电池 英标	-02-
	适用于9 V 可充电电池的充电器和2节可充电AAA 电池 美标	-03-
	电源 欧标	-04-
	电源 英标	-05-
	电源 美标	-06-
	GSofT 数据记录器评估软件	-07-
	RS-232 接口电缆	-08-
	USB 接口电缆	-09-
	铝制运输箱 2 个手持式压力和/或温度，最多 5 个压力传感器， 最多 2 个温度探头和附件 尺寸：450 x 345 x 145 mm [17.72 x 13.58 x 5.71 in]	-10-
	浸入式探头，型号 CTP6210 温度范围 -50 ... +250 °C [-58 ... +482 °F] d = 3 mm [0.12 in] l = 300 mm [11.81 in]	-11-
	插入式探头，型号 CTP6210 温度范围 -50 ... +250 °C [-58 ... +482 °F] d = 3 mm [0.12 in] l = 300 mm [11.81 in]	-99-
订购信息，供您查询：		
1. 订购编号: CTX-A-H1 2. 可选:		↓ []

供货范围

- 手持式温度计，型号CTH6200
- 9 V电池
- 校准证书3.1，符合DIN EN 10204标准
- 选配温度探头

选项

- 可按要求提供其他探头
- DAkkS校准证书



调校箱（温度和压力）

订货说明

机型/手持式基准温度探针 / 精度/电源单位/可充电电池和充电器/软件/电缆接口/
运输箱/校准（探针1的工厂校准证书）/测试点校准证书/测试点数量/更多认证/其他订购信息

©01/2004WIKA Alexander Wiegand SE & Co.KG., 保留所有权利。
本文档提供的规格代表出版时的工程技术状态。
我们保留对规格和材料进行变更的权利。

威卡（WIK A）数据资料 CT 51.01 · 07/2021

第10/10页



威卡自动化仪表（苏州）有限公司
威卡国际贸易（上海）有限公司
电话：(+86) 400 9289600
传真：(+86) 512 68780300
邮箱：400@wikachina.com
www.wika.cn