

Tester per tubazioni

Versione idraulica

Modello 80



Scheda tecnica WIKA CT 31.21

Applicazioni

- Controllo delle perdite e della forza di snervamento
- Rilevamento di perdite di pressione per attrito lungo le tubazioni
- Monitoraggio della pressione del gas associata alla misura di portata
- Misure della pressione del gas nei fori trivellati e della pressione idraulica di prova nei tubi montanti
- Misure della pressione del vapore per testare l'efficienza

Caratteristiche distintive

- Intervalli da 30 ... 600 bar [500 ... 8,000 lb/in²]
- Precisione: 0,03% + 0,05 bar [0,03% + 0,7 lb/in²]
- Forma ergonomica ideale per l'uso sul campo
- Tutti gli strumenti vengono forniti con certificazione riconducibile ai campioni nazionali
- Il certificato di taratura UKAS è disponibile come optional nel nostro laboratorio per campioni di pressione



Tester idraulico per tubazioni, modello 80

Descrizione

Misura precisa della pressione

Il tester idraulico per tubazioni è uno strumento portatile adatto alla misura precisa della pressione arbitraria e fluttuante presente nelle centrali elettriche, nelle tubazioni e in molte altre applicazioni.

Principio base

Per misurare una pressione, il pistone viene caricato con masse che esercitano una pressione appena inferiore a quella da misurare. La forza totale orientata verso il basso delle masse supera la pressione da misurare ed è bilanciata dalla pressione prodotta dalla pompa a mandrino. La pressione della pompa a mandrino è applicata alla superficie a gradini del pistone che spinge in alto.

La bassa pressione è indicata sul quadrante del manometro campione, che è appositamente graduato affinché il valore visualizzato sia solo aggiunto all'equivalente di pressione delle masse usate. Il peso del vettore delle masse corrisponde al campo scala del quadrante e rimane non considerato.

Riconducibile ai campioni nazionali

L'unità pistone e le masse fornite con questo tester per tubazioni sono stati tarati secondo campioni che sono riconducibili a quelli nazionali.

Funzionalità

La pressione da misurare 'P' viene applicata a un pistone a gradini e un'area 'a' viene caricata con masse 'M'. La massa 'M' è maggiore della forza che agisce sul pistone 'Pa'. Una pressione più bassa 'p' viene dunque applicata sulla fessura anulare (area 'b') finché le masse crescono.

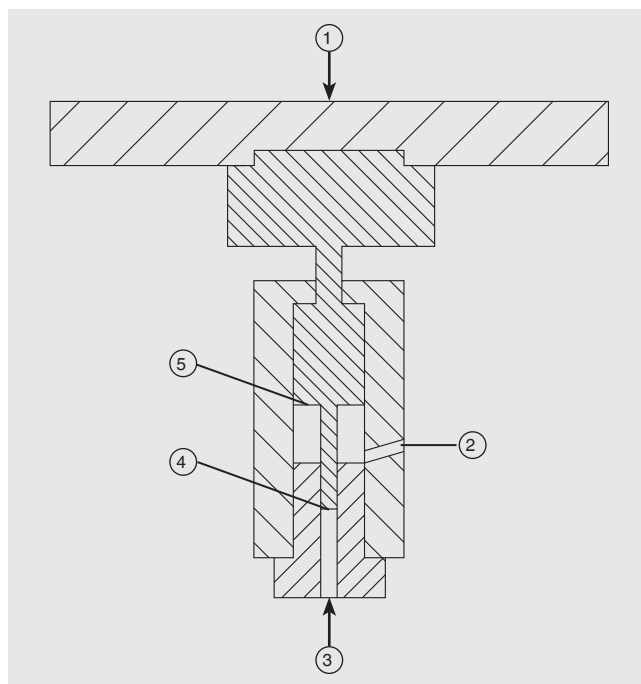
Il pistone si trova quindi in equilibrio e vale $M = Pa + pb$.

Il termine 'pb' in questo strumento è 'piccolo' e quindi la pressione 'P' può essere determinata con precisione conoscendo la massa 'M' e l'area 'a'.

La pressione viene applicata su un manometro tarato per adattarsi allo strumento e quindi visualizzare 'pb'. Pertanto, con 'a' e 'b' note (vedi tabella in basso), la pressione è $P = (M - pb) / a$.

Aree nominali		
Area 'a'	1/80 in ²	8,0645 mm ²
Area 'b'	9/80 in ²	72,805 mm ²

- ① Masse ('M')
- ② Pressione sulla fessura anulare ('p')
- ③ Pressione da misurare ('P')



- ④ Area effettiva ('a')
- ⑤ Area della fessura anulare ('b')

Tablelle delle masse

La tabella seguente mostra, per il rispettivo campo di misura, il numero di masse in un set di masse, con le relative pressioni nominali risultanti.

Qualora il dispositivo non venga utilizzato alle condizioni ambientali di riferimento (temperatura ambiente 20 °C [68 °F], pressione atmosferica 1.013 mbar [14,69 lb/in²], umidità relativa 40 %), i valori misurati devono essere corretti in modo aritmetico.

I set di masse sono fabbricati di serie secondo la gravità standard di 9,80665 m/s² benché possano essere regolati su qualsiasi valore di gravità locale in maniera tale da adattarsi al luogo specifico d'uso.

Campo di misura	30 ... 600 bar		500 ... 8.000 lb/in ²	
	Quantità	Pressione nominale per pezzo [bar]	Quantità	Pressione nominale per pezzo [lb/in ²]
Pistone e massa compensativa	1	10	1	1.000
Masse (impilabili sul pistone)	4	100	7	1.000
	1	90	1	500
	1	50	2	200
	2	20	1	100
	1	10	1	50
	1	5	-	-

Specifiche tecniche

Accoppiamento pistone-cilindro		
Campo di misura	30 ... 600 bar	500 ... 8.000 lb/in ²
Accuratezze	0,03 % + 0,05 bar	0,03 % + 0,7 lb/in ²
Risoluzione	0,02 bar	0,2 lb/in ²
Materiale		
Pistone	Acciaio	
Cilindro	Carburo	
Masse	Acciaio inox austenitico	
Peso		
Set di masse	52 kg [114.66 lbs]	57 kg [125.69 lbs]

Base dello strumento	
Attacchi	
Attacco per accoppiamento pistone-cilindro	Filetto maschio G 3/4 B
Impianto (input)	G 1/4 femmina
Uscita (output)	G 1/4 femmina
Fluido di trasmissione interno	<ul style="list-style-type: none"> ■ Olio idraulico minerale, viscosità 20 ... 37 cSt a 40 °C [104 °F] (per maggiori informazioni, vedere le istruzioni d'uso di sicurezza) ■ Acqua ■ Aria
Serbatoio	Circa 60 cm ³
Custodia	
Materiale	Acciaio
Peso	30 kg [66,15 lbs]
Condizioni operative	
Temperatura operativa	18 ... 28 °C [64 ... 82 °F]
Dimensioni (L x P x A)	
Base	500 x 440 x 450 mm [16,685 x 17,323 x 17,717 in] → Per dettagli, vedere disegni tecnici

Certificati

Certificati	
Calibrazione	<ul style="list-style-type: none"> ■ Rapporto di prova di fabbrica ■ Certificato di taratura UKAS
Ciclo di ricertificazione raccomandato	da 2 a 5 anni (a seconda delle condizioni d'uso)

→ Per le omologazioni e i certificati, consultare il sito internet

Dimensioni di trasporto dell'intero strumento

L'intero strumento, con la dotazione standard, viene spedito in tre scatole.

Le dimensioni sono 320 x 320 x 280 mm e 790 x 790 x 580 mm [12,6 x 12,6 x 11,1 in e 31,1 x 31,1 x 22,8 in].

Il peso totale dipende dal campo di misura.

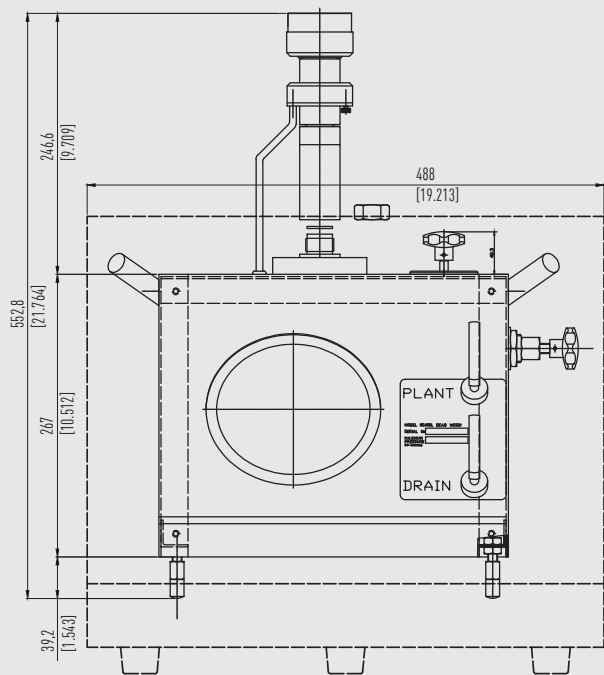
Versione	Peso	
	netto	lordo
30 ... 600 bar	82 kg [180.81 lbs]	90 kg [198.45 lbs]

Versione	Peso	
	netto	lordo
500 ... 8.000 lb/in ²	87 kg [191.84 lbs]	95 kg [209.48 lbs]

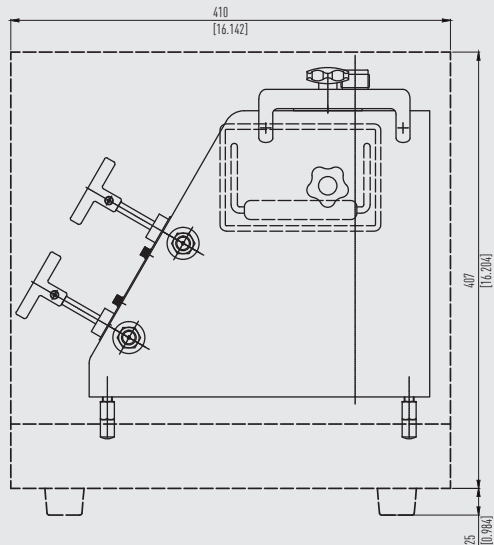
Dimensioni in mm [in]

(senza masse)

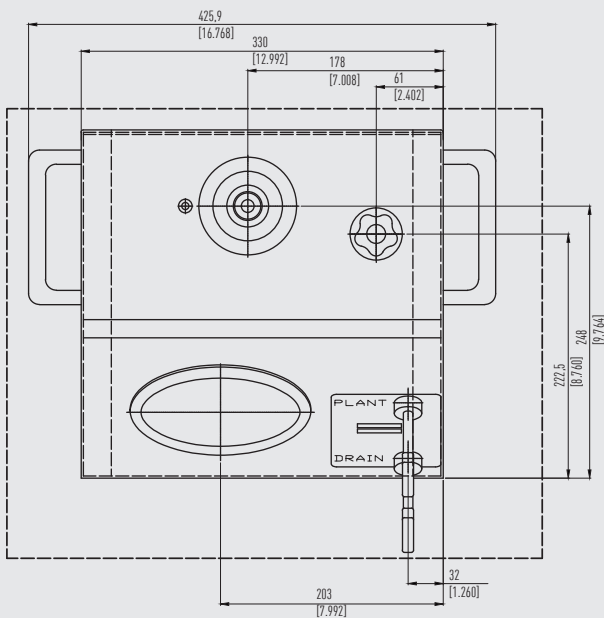
Vista frontale



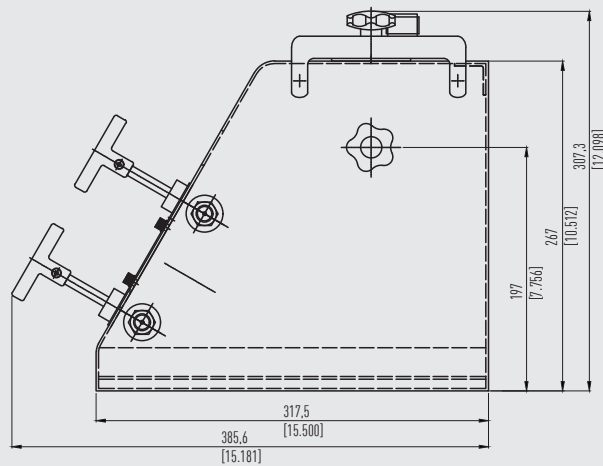
Vista laterale (con dimensioni custodia)



Vista dall'alto

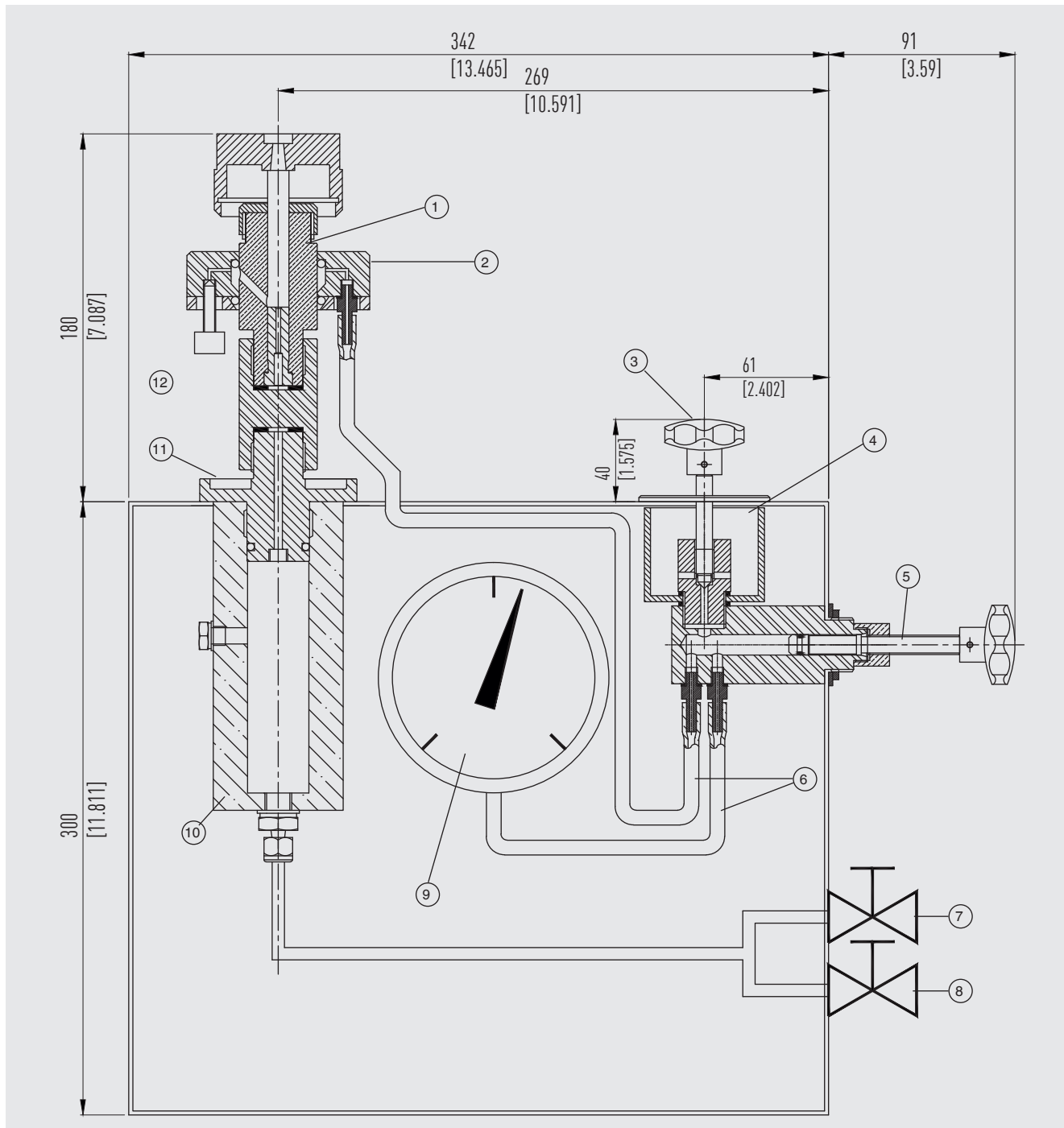


Vista laterale (destra)



Base dello strumento

Componenti



- ① Gruppo pistone
- ② Guarnizione per olio
- ③ Valvola di riserva
- ④ Serbatoio di riserva del compensatore
- ⑤ Compensatore
- ⑥ Tubi in plastica trasparente
- ⑦ Valvola dell'impianto
- ⑧ Valvola di drenaggio
- ⑨ Manometro a quadrante
- ⑩ Camera di pressione
- ⑪ Tappo di pressione
- ⑫ Tappo di scarico

Software di calibrazione WIKA-Cal

Creazione semplice e rapida di un rapporto di prova di alta qualità

Il software di calibrazione WIKA-Cal è impiegato per generare rapporti di prova o protocolli di registrazione per gli strumenti di misura di pressione ed è scaricabile gratuitamente come versione demo.

Per passare dalla versione demo alla versione con licenza, va acquistata una chiavetta USB con la licenza valida.

La versione demo preinstallata passa automaticamente alla versione completa selezionata quando viene inserita la chiavetta USB e resta disponibile fintanto che la chiavetta USB resta connessa al computer.

- L'utente viene guidato lungo il processo di calibrazione o registrazione
- Gestione dei dati di calibrazione e dello strumento
- Preselezione intelligente tramite database SQL
- Lingue menu: tedesco, inglese, italiano, francese, olandese, polacco, portoghese, rumeno, spagnolo, svedese, russo, greco, giapponese, cinese
Altre lingue saranno disponibili con l'aggiornamento del software
- Soluzioni complete possibili su specifica del cliente

WIKA-Cal è un software di calibrazione che consente di eseguire, in tutta semplicità, tarature con una bilancia di pressione (bilancia a pesi). Con il certificato di taratura è possibile richiedere un file XLM, che può essere importato e contiene le informazioni rilevanti:

- Parametri del pistone (o campo di pressione)
- Parametri del set di masse con le singole masse e identificatore per i diversi set di masse. Inoltre, è disponibile un'opzione che serve a inserire i valori definiti dall'utente per i set di masse.



Per rendere il processo di taratura più affidabile e accurato, WIKA-Cal offre anche una vasta gamma di parametri di immissione aggiuntivi, con opzioni quali:

- Inserimento della gravità locale dello strumento in prova per compensare la gravità nella posizione di calibrazione durante la taratura
- Conversione di unità e determinazione delle masse richieste
- Compensazione della differenza di pressione mediante inserimento della differenza di altezza tra riferimento e strumento in prova

Gli strumenti supportati sono ampliati continuamente e sono possibili anche adattamenti su specifica del cliente.

Per maggiori informazioni, vedere la scheda tecnica CT 95.10

Assieme a una bilancia di pressione (bilancia a pesi) della serie CPB sono disponibili due licenze WIKA-Cal

Per effettuare tarature online in combinazione con un PC è disponibile il software di calibrazione WIKA-Cal. Lo scopo delle funzioni software dipende dalla licenza selezionata.

Cal-Template (versione demo)	Cal-Template (versione light)	Cal-Template (versione intera)
Taratura completamente automatica	Taratura semi-automatica	Taratura completamente automatica
Limitazione a due punti di misura	Nessuna limitazione dei punti di misura accostati	
■ Creazione di certificati d'ispezione 3.1 secondo DIN EN 10204		
■ I dati di taratura possono essere esportati su template Excel® o file XML		
■ Taratura di strumenti di misura della pressione		
Dati dell'ordine per la vostra richiesta di una singola licenza:		
È disponibile per il download gratuito	WIKA-CAL-LZ-Z-Z	WIKA-CAL-CZ-Z-Z

Scopo di fornitura

- Tester idraulico per tubazioni, modello 80, versione ad alta pressione (dotata di tappi ciechi)
- Unità pistone-cilindro con guarnizione per olio (dotata di tappo cieco)
- Set di masse fornito in valigetta di trasporto separata
- Flacone da 500 ml di olio idraulico minerale
- Set di tubi per funzionamento ad aria, gas o acqua, con due tubi e una guarnizione
- Livella
- Rapporto di prova di fabbrica
- Manuale d'uso

Opzioni

- Certificato di taratura UKAS (taratura di pressione)



Tester idraulico per tubazioni, modello 80 con valigetta di trasporto

Informazioni per l'ordine

CPB80 / Versione dello strumento / Informazioni aggiuntive per l'ordine.

© 09/2014 WIKA Alexander Wiegand SE & Co. KG, tutti i diritti riservati.
Le specifiche tecniche riportate in questo documento rappresentano lo stato dell'arte al momento della pubblicazione.
Ci riserviamo il diritto di apportare modifiche alle specifiche tecniche ed ai materiali.

