

NEUMO BioControl® Модель 910.60

WIKA Типовой лист AC 09.14

Применение

- Биотехнологии и фармацевтическая промышленность
- Стерильные применения
- Пищевая промышленность

Особенности

- Технологическое присоединение NEUMO BioControl®
- Отсутствие мертвых зон
- Асептическая конструкция
- Материалы и качество обработки поверхности в соответствии с нормами и стандартами, действующими в фармацевтической промышленности

Описание

Фармацевтическая система для мембранных разделителей BioControl® используется для монтажа средств измерения давления и температуры на трубопроводах и резервуарах. Она специально предназначена для использования в стерильных технологических процессах.

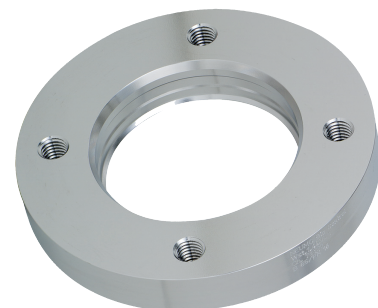
Для удовлетворения высоким требованиям стерильных процессов в обрабатывающей промышленности доступно большое разнообразие исполнений систем BioControl® с заключениями проведенных испытаний.



Корпус (G)



Корпус, угловой (U)



Монтажный фланец (B)

Особенности

Корпус (G)

Представляет собой проточный корпус с торцами для непосредственной круговой сварки в трубопровод (технологическое присоединение). Использование двух асептических фланцевых технологических присоединений (технологическое присоединение BioControl®) обеспечивает удовлетворяющее санитарным стандартам технологическое присоединение без мертвых зон для монтажа средств измерения давления и/или температуры.

Корпус, угловой (U)

Представляет собой угловой 90° вариант проточного корпуса. Такая конструкция особенно хорошо подходит для подключения приборов измерения температуры с большой погружной длиной.

Монтажный фланец (B)

Монтажный фланец предназначен для подключения приборов измерения давления и температуры к стерильным резервуарам. Он позволяет выполнить монтаж измерительного прибора заподлицо, без образования мертвых зон.

Глухой фланец (D)

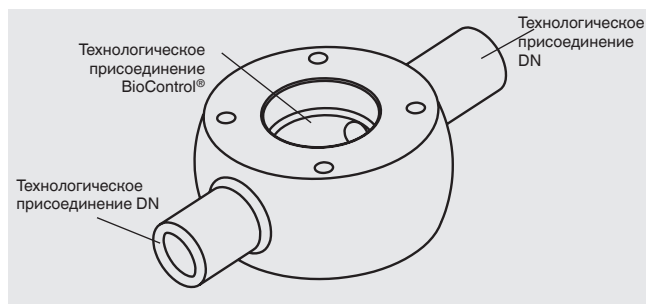
Для герметичного закрывания корпуса или углового его варианта.

Пределные значения

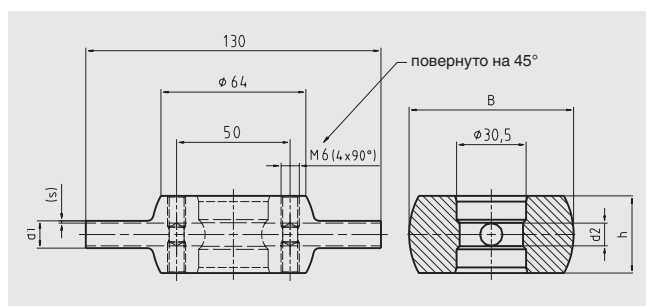
- Номинальное давление: PN 16
- Температура: -10 ... +150 °C
(глухой фланец -10 ... +135 °C, кратковременно 150 °C)

Корпус (G)

Технологическое присоединение BioControl®
размер 25



Размеры в мм



Смотровое стекло в сборе (S)

Состоит из:

- Пластины из боросиликатного стекла, способного выдерживать давление до 10 бар
- Крышки из нержавеющей стали 1.4404/1.4435 (316L) с уплотнением
- Плоской прокладки
- Винтов из нержавеющей стали

Материал

Нержавеющая сталь 1.4435

Чистота обработки внутренней поверхности
Ra < 0,8 мкм, обработка поверхности суперфинишированием и электрохимической полировкой

Шайбы

- EPDM (сертификация FDA)
- FPM/FKM с покрытием FEP (сертификация FDA)

Варианты технологических присоединений

- Приборы измерения давления с мембранным разделителем модели 990.60, см. типовой лист DS 99.55
- Преобразователь давления модели SA-11, см. типовой лист PE 81.80
- Промышленный преобразователь давления модели IPT-11, см. типовой лист PE 86.11
- Мембранный манометр модели PG43SA, см. типовой лист PM 04.15
- Термометр сопротивления модели TR20, см. типовой лист TE 60.20
- Термометр сопротивления для защитной гильзы модели TW22, см. типовой лист TE 60.22
- Манометрический термометр модели 74, см. типовой лист TM 74.01

Для труб по DIN 11 866 серии A, DIN 11 850

DN	Размеры в мм				
	mm	d1	d2	s	h
6	8	6	1	28	70
8	10	8	1	30	71
10	13	10	1,5	32	71,5
15	19	16	1,5	38	74,5
20	23	20	1,5	42	76,5

Для труб по DIN 11 866 серии B, DIN EN ISO 1127

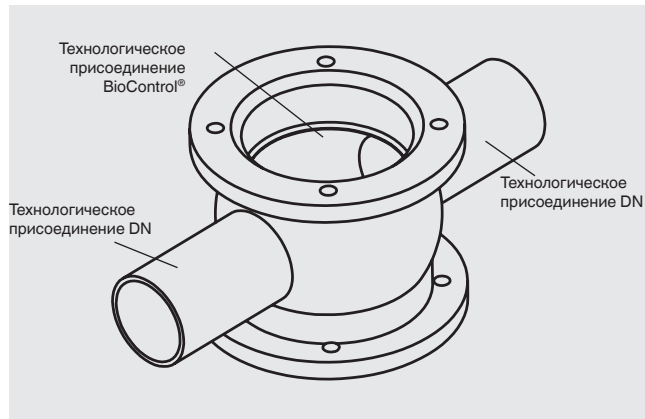
DN	Размеры в мм				
	mm	d1	d2	s	h
13,5	13,5	10,3	1,6	32,3	72
17,2	17,2	14	1,6	36	73,5
21,3	21,3	18,1	1,6	40,1	75,5
26,9	26,9	23,7	1,6	45,7	78,5

Для труб по DIN 11 866 серии C, ASME-BPE

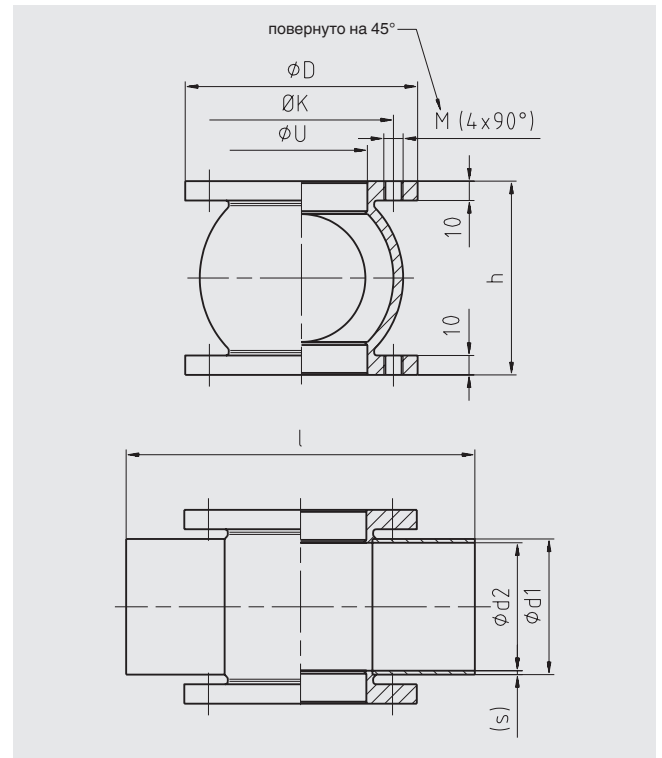
DN	Размеры в мм				
	mm	d1	d2	s	h
1/2"	12,7	9,4	1,65	31,4	71,5
3/4"	19,05	15,75	1,65	37,75	74,5
1"	25,4	22,1	1,65	44,1	78

Корпус (G)

Технологическое присоединение BioControl®,
размеры 50 и 65



Размеры в мм



Для труб по DIN 11 866 серии А, DIN 11 850

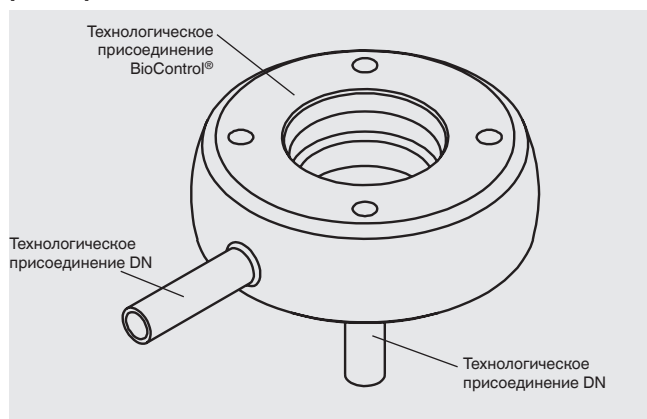
Технологическое присоединение BioControl®	DN	Размеры в мм								
		мм	d1	d2	s	h	l	D	K	U
Размер 50	25	29	26	1,5	60	150	90	70	50,1	M8
	32	35	32	1,5	66	150	90	70	50,1	M8
	40	41	38	1,5	72	150	90	70	50,1	M8
	50	53	50	1,5	84	150	90	70	50,1	M8
	65	70	66	2	100	170	90	70	50,1	M8
	80	85	81	2	115	170	90	70	50,1	M8
	100	104	100	2	134	170	90	70	50,1	M8
Размер 65	40	41	38	1,5	72	180	120	95	68,1	M10
	50	53	50	1,5	84	180	120	95	68,1	M10
	65	70	66	2	100	200	120	95	68,1	M10
	80	85	81	2	115	200	120	95	68,1	M10
	100	104	100	2	134	200	120	95	68,1	M10

Для труб по DIN 11 866 серии В, DIN EN ISO 1127

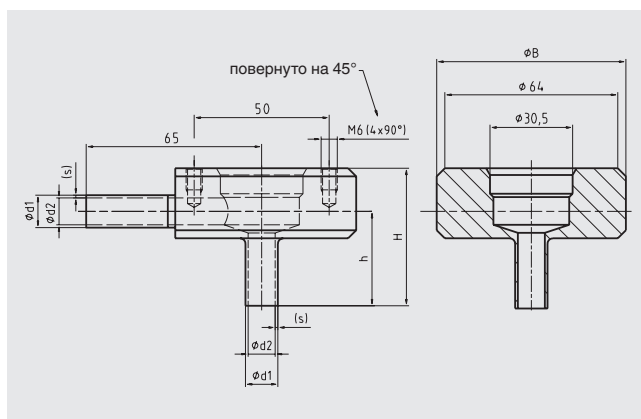
Технологическое присоединение BioControl®	DN	Размеры в мм								
		мм	d1	d2	s	h	l	D	K	U
Размер 50	33,7	33,7	29,7	2	63,7	150	90	70	50,1	M8
	42,4	42,4	38,4	2	76,4	150	90	70	50,1	M8
	48,3	48,3	44,3	2	78,3	150	90	70	50,1	M8
	60,3	60,3	56,3	2	90,3	150	90	70	50,1	M8
	76,1	76,1	72,1	2	106,7	170	90	70	50,1	M8
	88,9	88,9	84,3	2,3	118,3	170	90	70	50,1	M8
	114,3	114,3	109,7	2,3	144,3	170	90	70	50,1	M8
Размер 65	48,3	48,3	44,3	2	78,3	180	120	95	68,1	M10
	60,3	60,3	56,3	2	90,3	180	120	95	68,1	M10
	76,1	76,1	72,1	2	106,7	200	120	95	68,1	M10
	88,9	88,9	84,3	2,3	118,3	200	120	95	68,1	M10
	114,3	114,3	109,7	2,3	144,3	200	120	95	68,1	M10

Корпус, угловой (U)

Технологическое присоединение BioControl®,
размер 25



Размеры в мм



Для труб по DIN 11 866 серии A, DIN 11 850

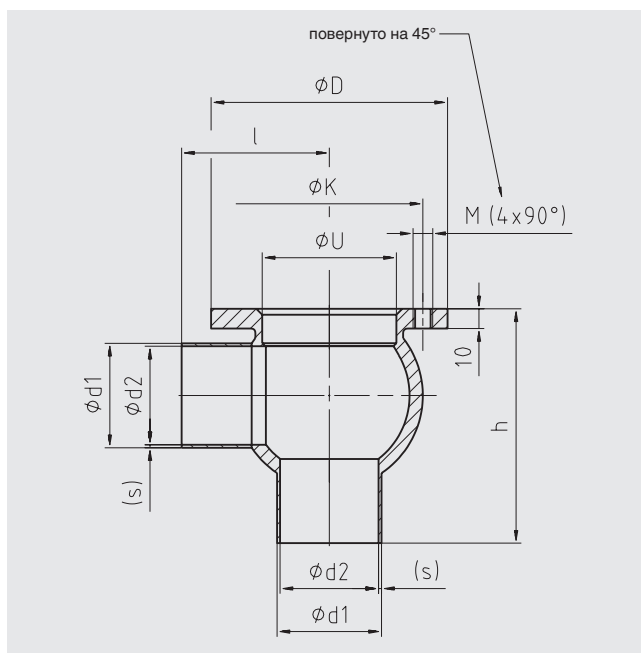
DN	Размеры в мм					
мм	d1	d2	s	h	B	H
6	8	6	1	34	70	48
8	10	8	1	35	70	50
10	13	10	1,5	35	70	51
15	19	16	1,5	41	72	60
20	23	20	1,5	41	73	65

Корпус, угловой (U)

Технологическое присоединение BioControl®,
размеры 50 и 65



Размеры в мм



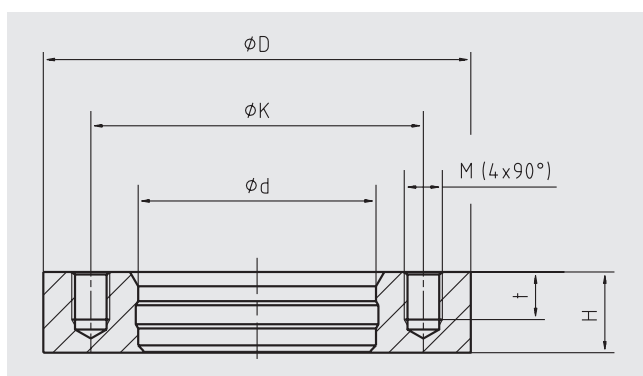
Для труб по DIN 11 866 серия А, DIN 11 850

Технологическое присоединение BioControl®	DN	Размеры в мм								
	мм	d1	d2	s	h	l	D	K	U	M
Размер 50	25	29	26	1,5	90	75	90	70	50,1	M8
	32	35	32	1,5	90	75	90	70	50,1	M8
	40	41	38	1,5	95	75	90	70	50,1	M8
	50	53	50	1,5	105	75	90	70	50,1	M8
	65	70	66	2	130	85	90	70	50,1	M8
	80	85	81	2	145	90	90	70	50,1	M8
	100	104	100	2	165	100	90	70	50,1	M8
Размер 65	40	41	38	1,5	105	90	120	95	68,1	M10
	50	53	50	1,5	112	90	120	95	68,1	M10
	65	70	66	2	130	100	120	95	68,1	M10
	80	85	81	2	145	100	120	95	68,1	M10
	100	104	100	2	165	100	120	95	68,1	M10

Для труб по DIN 11 866 серия В, DIN EN ISO 1127

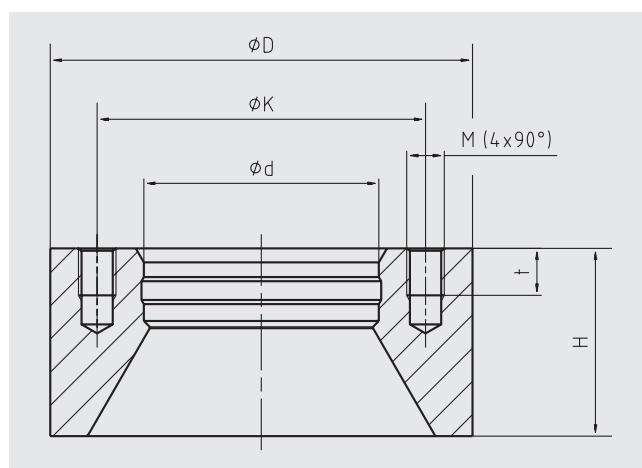
Технологическое присоединение BioControl®	DN	Размеры в мм								
	мм	d1	d2	s	h	l	D	K	U	M
Размер 50	33,7	33,7	29,7	2	95	75	90	70	50,1	M8
	42,4	42,4	38,4	2	95	75	90	70	50,1	M8
	48,3	48,3	44,3	2	100	75	90	70	50,1	M8
	60,3	60,3	56,3	2	110	75	90	70	50,1	M8
	76,1	76,1	72,1	2	135	85	90	70	50,1	M8
	88,9	88,9	84,3	2,3	150	90	90	70	50,1	M8
	114,3	114,3	109,7	2,3	175	100	90	70	50,1	M8
Размер 65	48,3	48,3	44,3	2	107	90	120	95	68,1	M10
	60,3	60,3	56,3	2	115	90	120	95	68,1	M10
	76,1	76,1	72,1	2	135	100	120	95	68,1	M10
	88,9	88,9	84,3	2,3	155	100	120	95	68,1	M10
	114,3	114,3	109,7	2,3	175	100	120	95	68,1	M10

Монтажный фланец (В)



Плоский монтажный фланец

Технологическое присоединение BioControl®	Размеры в мм					
	d	D	K	H	t	M
Размер 25	30,5	64	50	11	6,5	M6
Размер 50	50	90	70	17	10	M8
Размер 65	68	120	95	17	10	M10
Размер 80	87,5	140	115	25	12	M10

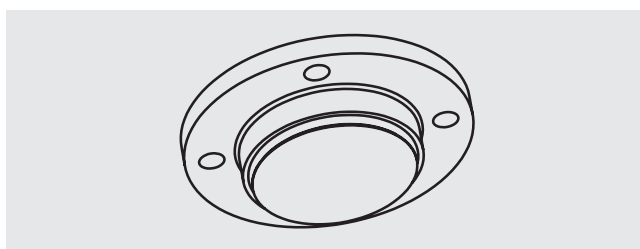
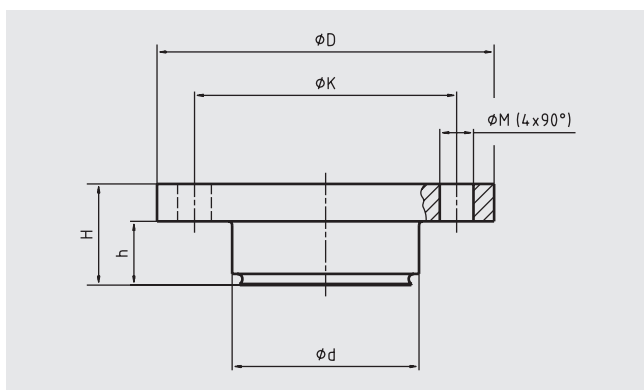


Высокий монтажный фланец

Технологическое присоединение BioControl®	Размеры в мм					
	d	D	K	H	t	M
Размер 25 h	30,5	64	50	25	7	M6
Размер 50 h	50	90	70	40	10	M8
Размер 65 h	68	120	95	50	12	M10

Глухой фланец (D)

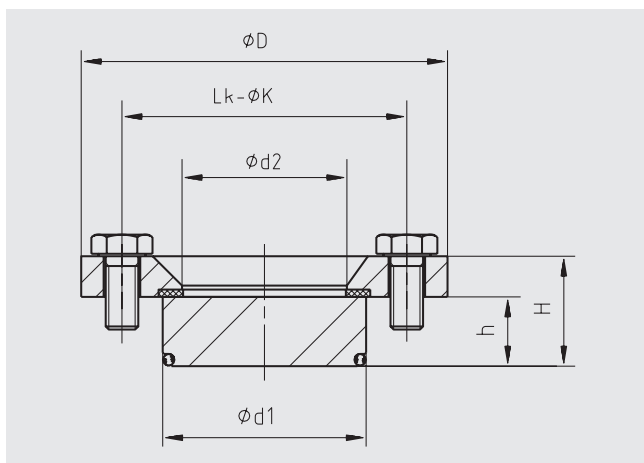
Размеры в мм



Технологическое присоединение BioControl®	Размеры в мм					
	d	D	K	H	h	M
Размер 25	30,5	64	50	20	11	7
Размер 50	50	90	70	27	17	9
Размер 65	68	120	95	27	17	11
Размер 80	87,5	140	115	37	25	11

Смотровое стекло в сборе (S)

Размеры в мм



Технологическое присоединение BioControl®	Размеры в мм						Уплотнительное кольцо	Уплотнительное кольцо
	d1	d2	D	K	H	h		
Размер 25	30,5	25	64	50	20	11	Ø 23,5 x 3	Ø 32/26 x 1,5
Размер 50	50	40,5	90	70	27	17	Ø 42 x 3	Ø 52/40 x 1,5
Размер 65	68	58,5	120	95	27	17	Ø 60 x 3	Ø 70/58 x 1,5
Размер 80	87,5	78	140	115	37	25	Ø 78 x 3	Ø 87,5/78 x 1,5

Информация для заказа

Модель / Особенности (корпус, корпус в угловом исполнении, монтажный фланец, глухой фланец, смотровое стекло в сборе) / Размер технологического присоединения BioControl® / Номинальный размер DN / Шайба

Технические характеристики, указанные в данном документе, были актуальны на момент его публикации. Компания оставляет за собой право вносить изменения в технические характеристики и материалы своей продукции.



АО «ВИКА МЕРА»
142770, г. Москва, пос. Сосенское,
д. Николо-Хованское, владение 1011А,
строение 1, эт/офис 2/2.09
Тел.: +7 495 648 01 80
info@wika.ru · www.wika.ru