

应用

SD 600 G和SD 900 G型保护护套采用螺纹连接方式安装, 适用于可能出现流量、温度、过程压力影响和震动的高过程负载的情况。

标准制造结构

护套材质

CrNi-不锈钢 1.4571

过程连接尺寸

G 1/2 B, G 3/4 B

仪表接口

SD600G: 阴螺纹 G 1/2, G 3/4

SD900G: 阳螺纹 G 1/2 B, G 3/4 B

开孔尺寸

Ø 7 mm, Ø 9 mm, Ø 11 mm

插入深度 U_1

SD600G: 82, 142, 182, 232 或 382mm

SD900G: 73, 110, 170, 260 或 410mm

总长度 L

插入深度 + 28 mm

最高工作温度 ¹⁾

600 °C

最大工作压力 (静压) ¹⁾

150 bar

优化选项

- 定制尺寸和材质
- 质量认证
- 用于严酷环境下的护套, 激发频率推荐按 Dittrich / Klotter 标准计算。WIKAI 提供该项工程技术服务。

需要提供如下的工艺参数进行计算:

- 工作压力 (bar或psi)
- 工作温度 (°C或°F)
- 流量 (m/s)
- 密度 (kg/m³)
- 护套材质及尺寸

1) 等级取决于如下参数:

- 工艺介质
- 工艺压力和温度
- 流速
- 护套设计参数 (尺寸, 材质)



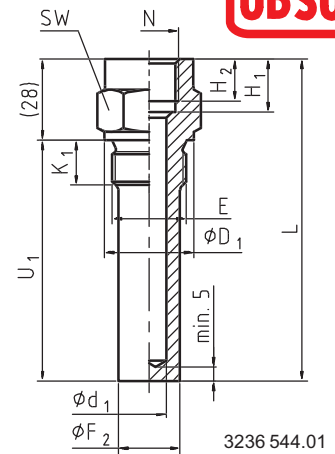
SD600G

SD900G

几何尺寸

型号 **SD 600 G**

几何尺寸 mm									重量 kg	
E	N	∅ d ₁	∅ D ₁	∅ F ₂	H ₁	H ₂	K ₁	SW	U ₁ = 82 mm	U ₁ = 382 mm
G ½ B	G ½	7	26	17	19	15	14	27	0.220	0.670
		9							0.210	0.590
		11							0.190	0.500
G ¾ B	G ¾	7	32	19	22	17	16	32	0.280	0.720
		9							0.270	0.650
		11							0.250	0.630
	G ¾	7	19	17	17	16	32	0.310	0.820	
		9						0.300	0.750	
		11						0.290	0.740	



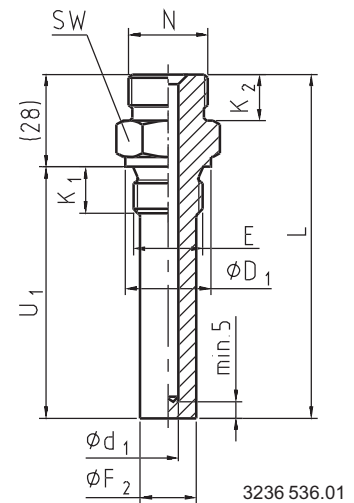
图释:

- | | | | |
|----------------|---------|------------------|-------|
| E | 过程连接 | N | 仪表接口 |
| H ₁ | 阴螺纹开孔深度 | SW | 螺母尺寸 |
| H ₂ | 阴螺纹孔长度 | U ₁ | 插入深度 |
| K ₁ | 阳螺纹长度 | ∅ d ₁ | 开孔尺寸 |
| K ₂ | 仪表连接长度 | ∅ D ₁ | 密封面直径 |
| L | 总长度 | ∅ F ₂ | 护套外径 |

几何尺寸

型号 **SD 900 G**

几何尺寸 mm								重量 kg	
E	N	∅ d ₁	∅ D ₁	∅ F ₂	K ₁	K ₂	SW	U ₁ = 73 mm	U ₁ = 410 mm
G ½ B	G ½ B	7	26	17	14	12	27	0.220	0.720
		9						0.200	0.640
		11						0.180	0.530
G ¾ B	G ¾ B	7	32	19	16	14	32	0.310	0.790
		9						0.290	0.710
		11						0.290	0.780



适用的机械式温度计探杆长度

表盘温度计

护套型号	连接设计形式	探杆长度 l ₁
SD600G	S/4/5	l ₁ = L - 10 mm 或 l ₁ = U ₁ + 18 mm
	2	l ₁ = L - 30 mm 或 l ₁ = U ₁ - 2 mm
SD900G	3	l ₁ = L - 12 mm 或 l ₁ = U ₁ + 16 mm

机械玻璃温度计

护套型号	连接设计形式	仪表连接	探杆长度 l ₁
SD600G	E	all	l ₁ = L - 10 mm 或 l ₁ = U ₁ + 18 mm
SD900G	3	G ½	l ₁ = L - 12 mm 或 l ₁ = U ₁ + 16 mm
		G ¾	l ₁ = L - 8 mm 或 l ₁ = U ₁ + 20 mm

订货信息

说明: 型号 / 材质 / 过程连接 / 仪表接口 / 开孔尺寸 / 插入深度 U₁ / 优化特殊选型
 上述仪器仪表的设计、尺寸大小及材质均适合当今技术状况



WIKAI Alexander Wiegand GmbH & Co. KG
 德国威卡AW有限两合公司上海代表处
 威卡国际贸易(上海)有限公司
 地址: 上海西藏中路18号港陆广场1405B-07室
 Tel: 021- 53853622, 53853623,
 53852572, 53852573
 Fax: 021- 53852575
 E-Mail: wikash@online.sh.cn
 http://www.wika.com.cn或http://www.wika.cn