

Termometro bimetallico Per la tecnologia di riscaldamento Modello A43, versione standard

Scheda tecnica WIKA TM 43.01

Applicazioni

- Impianti di riscaldamento
- Serbatoi per acqua calda
- Collettori solari
- Stazioni di convezione termica

Caratteristiche distintive

- Affidabile ed economico
- Classe di precisione di indicazione 2 conforme a EN 13190
- Campo scala da -30 ... +120 °C

Descrizione

Il termometro bimetallico modello A43 è stato sviluppato come versione standard per la semplice indicazione della temperatura in applicazioni di riscaldamento.

La sua struttura modulare consente una serie di combinazioni per materiali della cassa, dimensioni nominali, campi scala e lunghezze del bulbo. Ciò garantisce il mantenimento delle dimensioni di base.

La fornitura standard del modello A43 comprende un pozzetto termometrico. Il pozzetto termometrico può operare con una pressione di esercizio di massimo 6 bar.

Il modello A43 viene prodotto con classe di tolleranza 2 conformemente a EN 13190 e pertanto offre la precisione di indicazione richiesta per la tecnologia di riscaldamento.



Figura in alto: cassa in acciaio zincata
Figura in basso: cassa in plastica

Versione standard

Elemento di misura

Spirale bimetallica

Diametro nominale

63, 80, 100

Campo di lavoro

Valore di fondo scala

Cassa

Modello A43.10: Alluminio

Modello A43.20: Acciaio, zincato

Modello A43.30: Plastica, nera

Posizione di montaggio

Attacco posteriore (BM), centrale

Attacco al processo

Pozzetto termometrico G ½ B, lega di rame

Bulbo

Alluminio

Pozzetto

Lega di rame

Removibile, inserimento per frizione

Pressione di lavoro ammissibile sul pozzetto termometrico

Max. 6 bar

Quadrante

Plastica, bianca, scritte in nero

Indice

Plastica, nera

Trasparente

DN 63: PS

DN 80, 100: SAN

Precisione d'indicazione

Classe 2 secondo EN 13190

Regolazione dello zero

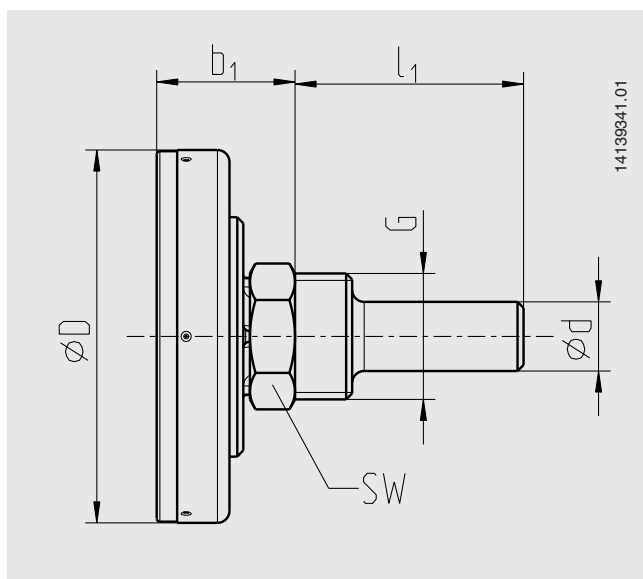
Alla base del bulbo

Opzioni

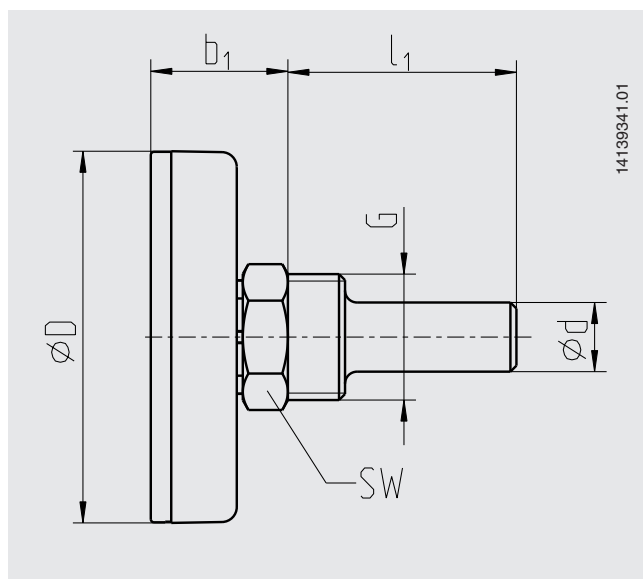
- Altri campi scala
- Anello ferma-vetro, nichelato
- Pozzetto termometrico rimovibile in acciaio, con vite di fermo

Dimensioni in mm

Modello A43.10, A43.20



Modello A43.30



DN	Dimensioni in mm					
	b ₁	Ø d	Ø D	l ₁	G	SW
63	24	11,5 ¹⁾	63 (61,6 ... 62,2)	40, 60, 100 (opzionale: 160)	G 1/2 B	SW 21
80	24	11,5 ¹⁾	80 (78,6 ... 79,4)	40, 60, 100 (opzionale: 160)	G 1/2 B	SW 21
100	24	11,5 ¹⁾	100 (98,6 ... 99,4)	40, 60, 100 (opzionale: 160)	G 1/2 B	SW 21

1) Con l₁ = 160: Ø d = 11,0 mm

Informazioni per l'ordine

Modello / Dimensione nominale / Campo scala / Attacco al processo / Lunghezza l₁ / Opzioni

© 2016 WIKA Alexander Wiegand SE & Co. tutti i diritti riservati.
Le specifiche tecniche riportate in questo documento rappresentano lo stato dell'arte al momento della pubblicazione.
Ci riserviamo il diritto di apportare modifiche alle specifiche tecniche ed ai materiali.

