

## Датчик температуры окружающей среды Модель TF41

WIKА типовой лист TE 67.17



### Применение

- Тепловые насосы
- Теплоэлектроцентрали
- Системы отопления, вентиляции и кондиционирования воздуха
- Системы охлаждения

### Особенности

- Конструкция в максимально компактном корпусе
- Защита от пыли и водяных струй, IP65
- Устойчивость к ультрафиолетовому излучению
- Защёлкивающийся солнцезащитный козырек
- Диапазон температур от -40 ... +100 °C

### Описание

Датчики температуры окружающей среды модели TF41 используются для измерения температуры вне помещений, а также в холодильных камерах, производственных или складских помещениях. Максимально компактный корпус позволяет устанавливать прибор даже в местах с крайне ограниченным монтажным пространством.

Термометры модели TF41 стандартно поставляются с чувствительным элементом, встроенным в корпус. Для ускорения процесса измерения температуры TF41 может также поставляться с внешним зондом. Для предотвращения ошибочных измерений при значительном воздействии солнечного излучения в качестве дополнительного оборудования предлагается специальный солнцезащитный защёлкивающийся козырек. Благодаря возможности выбора нужного чувствительного элемента термометры модели TF41 совместимы со всеми широко применяемыми системами управления.



Рис. сверху: Термометр со встроенным чувствительным элементом  
Рис. снизу: Термометр с внешним зондом и солнцезащитным козырьком

## Чувствительный элемент

Для термометров модели TF41 WIKA стандартно использует следующие чувствительные элементы:

- Pt1000, класс В в соответствии с DIN EN 60751
- Pt100, класс В в соответствии с DIN EN 60751
- NTC 5 k ±5 % / B (25/85) = 3976
- NTC 10 k ±5 % / B (25/85) = 3435

Другие по запросу

Платиновые чувствительные элементы отвечают требованиям международных стандартов (МЭК/EN 60751).

Из-за специфики производства и применяемых материалов международная стандартизация полупроводниковых элементов, например, NTC и КТУ, невозможна. По этой причине их взаимозаменяемость ограничена.

Платиновые элементы обладают также другими преимуществами: улучшенная долговременная стабильность и более высокие характеристики в температурных циклах, расширенный диапазон температур, а также высокая точность измерения и линейность.

С другой стороны платиновые элементы обладают низкой температурной чувствительностью.

### Достоинства и недостатки различных измерительных элементов

	NTC	Pt100	Pt1000
Диапазон температур	-	++	++
Точность	-	++	++
Линейность	-	++	++
Долговременная стабильность	+	++	++
Международные стандарты	-	++	++
Температурная чувствительность [dR/dT]	++	-	+
Влияние соединительного кабеля	++	-	+

### Тип подключения

Сопротивление соединительных проводников влияет на результаты измерения, выполняемые при 2-проводной схеме соединения, его необходимо учитывать.

Для медного кабеля сечением 0,22 мм<sup>2</sup> применимы следующие значения: 0,162 Ом/м → 0,42 °С/м для Pt100.

Датчики температуры окружающей среды в основном используются в применениях, в которых не требуется высокая точность при измерении температуры. Для снижения стоимости измерительной точки данные термометры предлагаются с 2-проводной схемой соединений.

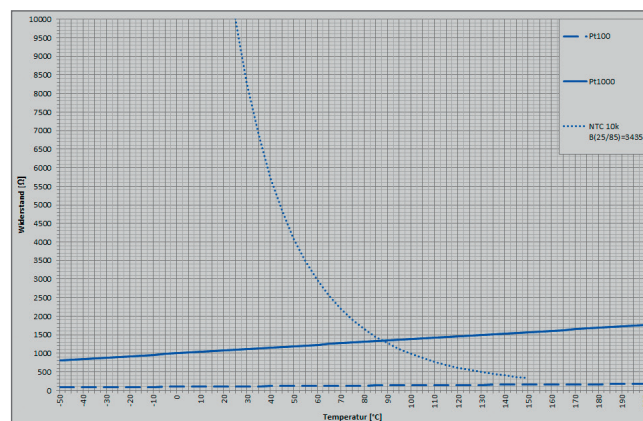
Рекомендуется выбирать конструкцию с Pt1000, в которой, с одной стороны, влияние выводов 0,04 °С/м в 10 раз меньше, а с другой стороны, международная стандартизация платиновых измерительных резисторов гарантирует высокую доступность на рынке. Сопротивление выводов также незначительно для элементов NTC.

Если проводник, соединяющий температурный зонд с контроллером, имеет площадь сечения 0,5 мм<sup>2</sup>, влияние выводов также снижается до 0,04 °С/м для Pt100 и до 0,004 °С/м для Pt1000.

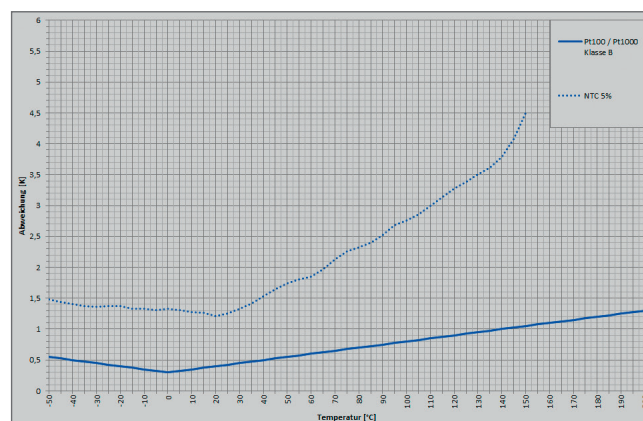
### Характеристические кривые

На приведенных ниже графиках показаны типовые характеристические кривые для стандартных чувствительных элементов WIKA в зависимости от температуры, а также типовые кривые допуска.

#### ■ Типовые характеристические кривые



#### ■ Типовые кривые допуска



## Диапазон температур

### Температура среды (диапазон измерения)

Диапазон измерения зависит в основном от материала корпуса и чувствительного элемента. Корпус предназначен для эксплуатации в диапазоне температур -40 ... +100 °С. В сочетании с чувствительным элементом имеются следующие диапазоны измерения:

Чувствительный элемент	Диапазон измерения
NTC	-30 ... +100 °С
Pt100	-40 ... +100 °С
Pt1000	-40 ... +100 °С

### Температура окружающей среды

Диапазон допустимых температур окружающей среды совпадает с диапазоном измерения.

## Корпус зонда

Максимально компактные размеры корпуса обеспечивают скрытый монтаж наружного термометра TF41.

Корпус изготавливается из устойчивой к УФ-излучению пластмассы PA66 GK30.

Цвет:	Белый, RAL 9010
Кабельный ввод:	M16
Электрические соединения:	2 винтовые клеммы, макс. 1,5 мм <sup>2</sup>
Пылевлагозащита корпуса:	IP65

## Варианты исполнения зонда

Стандартно чувствительные элементы встраиваются в корпус термометра. Если требуется более быстрый отклик, можно установить TF41 с внешним зондом, в наконечнике которого устанавливается чувствительный элемент.

Материал:	Нержавеющая сталь 1.4571
Диаметр:	6 мм
Длина:	30 мм

## Пылевлагозащита

IP65  
Соединительная коробка имеет защиту от пыли и водяных струй.

## Солнцезащитный кожух

Как правило, датчики температуры окружающей среды следует устанавливать в зонах, не подверженных воздействию прямых солнечных лучей. Поэтому рекомендуется устанавливать их с северной стороны зданий.

Если это невозможно, в качестве опции предлагается солнцезащитный кожух. Он изготавливается из такого же материала, что и корпус, и легко крепится к нему.

## Аксессуары

Для защиты термометра модели TF41 от воздействия солнечного излучения можно использовать защелкивающийся солнцезащитный козырек. Солнцезащитный козырек доступен как аксессуар для модернизации.

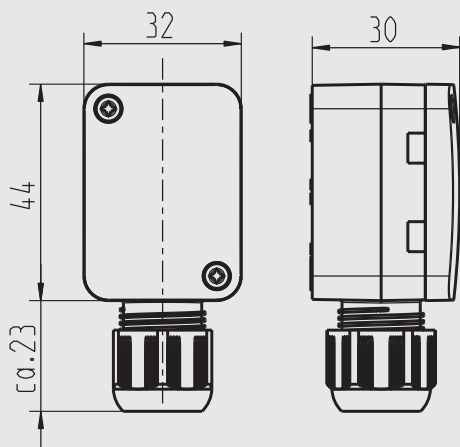
Чтобы прикрепить термометр к стене здания, имеется специальный монтажный комплект для настенного монтажа. В него входят две скобы (Ø 6 x 30 мм) и соответствующие винты.

При заказе, пожалуйста, указывайте код!

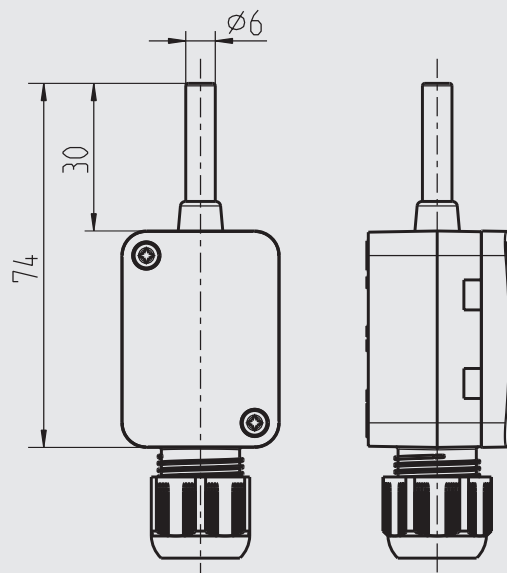
Описание	Код заказа
Солнцезащитный козырек	14067113
Комплект для монтажа на стене	14069467

# Размеры в мм

Модель TF41

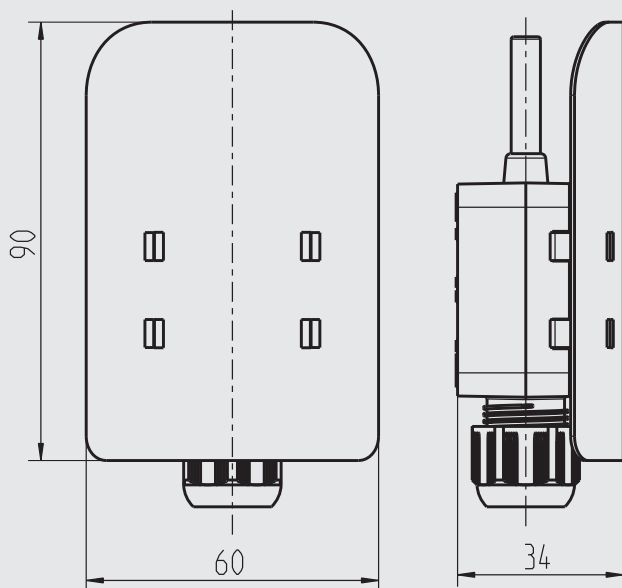


Модель TF41 с зондом



14070965.00

Модель TF41 с зондом и солнцезащитным козырьком



## Нормативные документы

Логотип	Описание	Страна
	<b>Сертификат соответствия ЕС</b> Директива RoHS	Европейский союз
	<b>ГОСТ (опция)</b> Свидетельство о первичной поверке средства измерения	Россия
	<b>КазИнМетр(опция)</b> Свидетельство о первичной поверке средства измерения	Казахстан
	<b>УкрСЕПРО (опция)</b> Свидетельство о первичной поверке средства измерения	Украина

Нормативные документы и сертификаты приведены на веб-сайте

### Информация для заказа

Модель / Чувствительный элемент / Аксессуары / Опции

© 01/2014 WIKA Alexander Wiegand SE & Co. KG, все права защищены.  
Спецификации, приведенные в данном документе, отражают техническое состояние изделия на момент публикации данного документа.  
Возможны технические изменения характеристик и материалов.

