

Termocoppia con attacco filettato Con pozzetto termometrico Modello TC10-C

Scheda tecnica WIKA TE 65.03



per ulteriori omologazioni
vedi pagina 2

Applicazioni

- Costruttori di macchine, impianti e serbatoi
- Energia
- Industria chimica
- Industria alimentare e delle bevande
- Riscaldamento, ventilazione e condizionamento dell'aria

Caratteristiche distintive

- Campi del sensore di $-40 \dots +1.200 \text{ °C}$ [$-40 \dots +2.192 \text{ °F}$]
- Con pozzetto termometrico ricavato da tubo integrato
- Inserto con sistema di molleggio (intercambiabile)
- Esecuzioni con protezione antideflagrante sono disponibili per diversi tipi di omologazioni (vedere pagina 2)



Modello TC10-C, con pozzetto termometrico

Descrizione

Le termocoppie di questa serie sono progettate per essere installate, tramite l'attacco filettato, direttamente nel processo, principalmente in serbatoi e tubazioni. Queste sonde sono adatte per fluidi liquidi e gassosi con moderato carico meccanico e moderata aggressività chimica.

Il pozzetto termometrico è completamente saldato e avvitato alla testa di connessione. L'inserto di misura intercambiabile può essere rimosso senza estrarre l'intera sonda dall'impianto. Ciò consente l'ispezione, il monitoraggio dell'attrezzatura di misurazione e, in caso di assistenza, la sostituzione mentre l'impianto è in funzione. La scelta di lunghezze standard comporta la riduzione dei tempi di consegna e la possibilità di minimizzare le scorte di parti di ricambio.

È possibile selezionare la profondità di immersione, l'attacco al processo, il tipo di pozzetto, la testa di connessione, il tipo e numero di sensori, la precisione e il metodo di connessione in base alla specifica applicazione.

Per la TC10-C è disponibile un gran numero di diverse omologazioni per la protezione antideflagrante.

I trasmettitori della gamma WIKA possono essere installati come opzione nella testa di connessione della sonda TC10-C.

Protezione antideflagrante (opzione)






La potenza P_{max} e la temperatura ambiente consentite per la rispettiva categoria sono riportate nel certificato per l'utilizzo in zona pericolose o nel manuale d'uso.









Attenzione:

Il funzionamento in aree pericolose con polvere classificate Ex è ammesso solo con il relativo collegamento di protezione idoneo.

I trasmettitori sono dotati di certificati per zone antideflagranti propri. I campi di temperatura ambiente consentiti dei trasmettitori integrati con la sonda sono riportati nei manuali d'uso e nelle omologazioni del corrispondente trasmettitore.

Omologazioni (protezione antideflagrante, ulteriori omologazioni)

Logo	Descrizione	Paese
 	Dichiarazione conformità UE <ul style="list-style-type: none"> ■ Direttiva CEM ¹⁾ EN 61326 emissione (gruppo 1, classe B) e immunità alle interferenze (applicazione industriale) ■ Direttiva RoHS ■ Direttiva ATEX (opzione) Aree pericolose <ul style="list-style-type: none"> - Ex i Zona 0 gas II 1G Ex ia IIC T1 ... T6 Ga Zona 1 montaggio in zona 0, gas II 1/2G Ex ia IIC T1 ... T6 Ga/Gb Zona 1 gas II 2G Ex ia IIC T1 ... T6 Gb Zona 20, polveri II 1D Ex ia IIIC T125 ... T65 °C Da Zona 21 montaggio in zona 20, polveri II 1/2D Ex ia IIIC T125 ... T65 °C Da/Db Zona 21, polveri II 2D Ex ia IIIC T125 ... T65 °C Db - Ex e ²⁾ Zona 1 gas ³⁾ II 2G Ex eb IIC T1 ... T6 Gb ⁴⁾ Zona 2 gas II 3G Ex ec IIC T1 ... T6 Gc X Zona 21 polveri ³⁾ II 2D Ex tb IIIC TX °C Db ⁴⁾ Zona 22, polveri II 3D Ex tc IIIC TX °C Dc X - Ex n ²⁾ Zona 2 gas II 3G Ex nA IIC T1 ... T6 Gc X Zona 22, polveri II 3D Ex tc IIIC TX °C Dc X 	Unione europea
	IECEx (opzione) - in combinazione con ATEX Aree pericolose <ul style="list-style-type: none"> - Ex i Zona 0 gas Ex ia IIC T1 ... T6 Ga Zona 1 montaggio in zona 0, gas Ex ia IIC T1 ... T6 Ga/Gb Zona 1 gas Ex ia IIC T1 ... T6 Gb Zona 20, polveri Ex ia IIIC T125 ... T65 °C Da Zona 21 montaggio in zona 20, polveri Ex ia IIIC T125 ... T65 °C Da/Db Zona 21, polveri Ex ia IIIC T125 ... T65 °C Db 	Internazionale
	EAC (opzione) Aree pericolose <ul style="list-style-type: none"> - Ex i Zona 0 gas 0Ex ia IIC T6 ... T1 Ga X Zona 1 gas 1Ex ia IIC T6 ... T1 Gb X Zona 20, polveri Ex ia IIIC T80 ... T440 °C Da X Zona 21, polveri Ex ia IIIC T80 ... T440 °C Db X - Ex n Zona 2 gas 2Ex nA IIC T6 ... T1 Gc X 	Comunità economica eurasiatica
	Ex Ucraina (opzione) Aree pericolose <ul style="list-style-type: none"> - Ex i Zona 0 gas II 1G Ex ia IIC T1 ... T6 Ga Zona 1 montaggio in zona 0, gas II 1/2G Ex ia IIC T1 ... T6 Ga/Gb Zona 1 gas II 2G Ex ia IIC T1 ... T6 Gb Zona 20, polveri II 1D Ex ia IIIC T65 °C Da Zona 21 montaggio in zona 20, polveri II 1/2D Ex ia IIIC T65 °C Da/Db Zona 21, polveri II 2D Ex ia IIIC T65 °C Db 	Ucraina

Logo	Descrizione	Paese
	INMETRO (opzione) Aree pericolose - Ex i Zona 0 gas Ex ia IIC T3 ... T6 Ga Zona 1 montaggio in zona 0, gas Ex ia IIC T3 ... T6 Ga/Gb Zona 20, polveri Ex ia IIIC T125 ... T65 °C Da Zona 21 montaggio in zona 20, polveri Ex ia IIIC T125 ... T65 °C Da/Db	Brasile
	CCC (opzione) 4) Aree pericolose - Ex i Zona 0 gas Ex ia IIC T1 ~ T6 Ga Zona 1 gas Ex ia IIC T1 ~ T6 Gb Zona 1 montaggio in zona 0, gas Ex ia IIC T1 ~ T6 Ga/Gb Zona 2 gas Ex ic IIC T1 ~ T6 Gc Zona 20, polveri Ex iaD 20 T65/T95/T125 °C Zona 21, polveri Ex iaD 21 T65/T95/T125 °C Zona 21 montaggio in zona 20, polveri Ex iaD 20/21 T65/T95/T125 °C	Cina
	KCS - KOSHA (opzione) Aree pericolose - Ex i Zona 0 gas Ex ia IIC T4 ... T6 Zona 1 gas Ex ib IIC T4 ... T6	Corea del Sud
-	PESO (opzione) Aree pericolose - Ex i Zona 0 gas Ex ia IIC T1 ... T6 Ga Zona 1 montaggio in zona 0, gas Ex ia IIC T1 ... T6 Ga/Gb Zona 1 gas Ex ia IIC T1 ... T6 Gb	India
	GOST (opzione) Metrologia, tecnologia di misura	Russia
	KazInMetr (opzione) Metrologia, tecnologia di misura	Kazakistan
-	MTSCHS (opzione) Autorizzazione per la messa in servizio	Kazakistan
	BelGIM (opzione) Metrologia, tecnologia di misura	Bielorussia
	UkrSEPRO (opzione) Metrologia, tecnologia di misura	Ucraina
	Uzstandard (opzione) Metrologia, tecnologia di misura	Uzbekistan



1) Solo per il trasmettitore integrato

2) Solo per testa di connessione modello BSZ o BSZ-H (vedere "Testa di connessione")

3) Solo per termocoppie isolate

4) Senza trasmettitore

Informazioni del produttore e certificazioni

Logo	Descrizione
	SIL 2 Sicurezza funzionale (solo in combinazione con trasmettitore di temperatura modello T32)
	NAMUR NE 024 Aree pericolose (Ex i)

Gli strumenti marcati con "ia" possono essere usati anche in aree che richiedono solo strumenti marcati con "ib" o "ic".

Se uno strumento con marchio "ia" è stato usato in un'area con requisiti conformi a "ib" o "ic", non può essere più usato in aree con requisiti conformi a "ia".

Per le omologazioni e i certificati, consultare il sito internet

Sensore

Termocoppia conforme a IEC 60584-1 o ASTM E230

Tipi K, J, E, N, T (termocoppia singola o doppia)

Punto di misura

- Isolato (standard)
- Collegato a massa

Tipi di sensore

Tipo	Limiti di validità della classe di precisione			
	IEC 60584-1		ASTM E230	
	Classe 2	Classe 1	Standard	Speciale
K	-40 ... +1.200 °C	-40 ... +1.000 °C	0 ... 1.260 °C	
J	-40 ... +750 °C	-40 ... +750 °C	0 ... 760 °C	
E	-40 ... +900 °C	-40 ... +800 °C	0 ... 870 °C	
N	-40 ... +1.200 °C	-40 ... +1.000 °C	0 ... 1.260 °C	
T	-40 ... +350 °C		0 ... 370 °C	

La tabella indica i campi di temperatura elencati nelle rispettive norme, nei quali sono validi i valori di tolleranza (precisioni di classe).

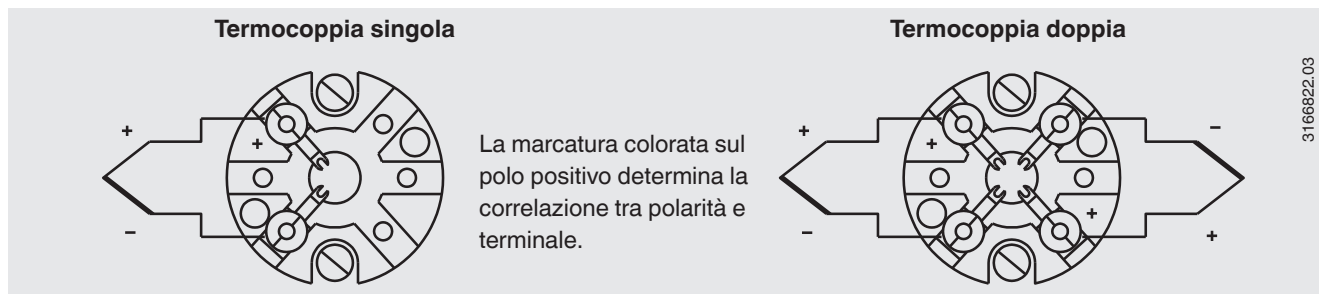
La temperatura operativa attuale dei termometri è limitata sia dalla temperatura di lavoro massima ammissibile, sia dal diametro della termocoppia e del cavo MI, nonché dalla temperatura massima ammissibile del materiale del pozzetto termometrico.

Per informazioni dettagliate sulle termocoppie, fare riferimento a IEC 60584-1 o ASTM E230 e alla Informazione Tecnica IN 00.23 disponibile sul sito www.wika.it.

Valore di tolleranza

Per la definizione del valore di tolleranza delle termocoppie, si è partiti da una temperatura del giunto freddo di 0 °C.

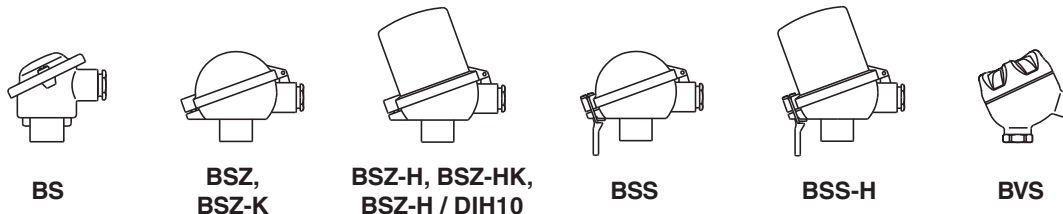
Connessione elettrica



Per le connessioni elettriche del trasmettitore di temperatura integrato, vedere le corrispondenti schede tecniche o il manuale d'uso.

Testa di connessione

■ Esecuzioni per l'Europa conformi a EN 50446 / DIN 43735



Modello	Materiale	Dimensione filettatura ingresso cavo	Grado di protezione (max.) ¹ IEC/EN 60529	Coperchio	Superficie	Connessione al tubo di estensione
BS	Alluminio	M20 x 1,5 o ½ NPT ³⁾	IP65 ⁴⁾	Coperchio piatto con 2 viti	Blu, verniciato ⁵⁾	M24 x 1,5, ½ NPT
BSZ	Alluminio	M20 x 1,5 o ½ NPT ³⁾	IP65 ⁴⁾	Coperchio ribaltabile sferico con vite a testa cilindrica	Blu, verniciato ⁵⁾	M24 x 1,5, ½ NPT
BSZ-H	Alluminio	M20 x 1,5 o ½ NPT ³⁾	IP65 ⁴⁾	Coperchio ribaltabile rialzato con vite a testa cilindrica	Blu, verniciato ⁵⁾	M24 x 1,5, ½ NPT
BSZ-H (2x uscita cavo)	Alluminio	2 x M20 x 1,5 o 2 x ½ NPT ³⁾	IP65 ⁴⁾	Coperchio ribaltabile rialzato con vite a testa cilindrica	Blu, verniciato ⁵⁾	M24 x 1,5
BSZ-H / DIH10 ²⁾	Alluminio	M20 x 1,5 o ½ NPT ³⁾	IP65	Coperchio ribaltabile rialzato con vite a testa cilindrica	Blu, verniciato ⁵⁾	M24 x 1,5, ½ NPT
BSS	Alluminio	M20 x 1,5 o ½ NPT ³⁾	IP65	Coperchio ribaltabile rialzato con vite a testa cilindrica	Blu, verniciato ⁵⁾	M24 x 1,5, ½ NPT
BSS-H	Alluminio	M20 x 1,5 o ½ NPT ³⁾	IP65	Coperchio ribaltabile rialzato con leva di bloccaggio	Blu, verniciato ⁵⁾	M24 x 1,5, ½ NPT
BVS	Acciaio inox	M20 x 1,5 ³⁾	IP65	Coperchio filettato, colata di precisione	Lucidata elettroliticamente	M24 x 1,5
BSZ-K	Plastica	M20 x 1,5 o ½ NPT ³⁾	IP65	Coperchio ribaltabile sferico con vite a testa cilindrica	Nero	M24 x 1,5
BSZ-HK	Plastica	M20 x 1,5 o ½ NPT ³⁾	IP65	Coperchio ribaltabile rialzato con vite a testa cilindrica	Nero	M24 x 1,5

Modello	Protezione per aree classificate					
	Senza	Ex i (gas) Zona 0, 1, 2	Ex i (polveri) Zona 20, 21, 22	Ex e (gas) Zona 1, 2	Ex t (polveri) Zona 21, 22	Ex nA (gas) Zona 2
BS	x	x	x	-	-	-
BSZ	x	x	x	x ⁶⁾	x ⁶⁾	x ⁷⁾
BSZ-H	x	x	x	x ⁶⁾	x ⁶⁾	x ⁷⁾
BSZ-H (2x uscita a cavo)	x	x	x	x ⁶⁾	x ⁶⁾	x ⁷⁾
BSZ-H / DIH10 ¹⁾	x	x	-	-	-	-
BSS	x	x	-	-	-	-
BSS-H	x	x	-	-	-	-
BVS	x	x	-	-	-	-
BSZ-K	x	x	-	-	-	-
BSZ-HK	x	x	-	-	-	-

1) Grado di protezione IP della testa di connessione. I gradi di protezione IP dello strumento completo TC10-C non devono necessariamente corrispondere a quelli della testa di connessione.

2) Display a LED DIH10

3) Standard (altri a richiesta)

4) I gradi di protezione, i quali fanno riferimento a un'immersione temporanea o permanente, sono disponibili su richiesta

5) RAL 5022

6) Solo ATEX

7) Solo ATEX e EAC-Ex

■ Esecuzioni per il Nord America



KN4-A
KN4-P

Modello	Materiale	Dimensione filettatura ingresso cavo	Grado di protezione (max.) ¹⁾ IEC/EN 60529	Coperchio	Superficie	Connessione al tubo di estensione
KN4-A	Alluminio	½ NPT o M20 x 1,5 ²⁾	IP65	Coperchio filettato	Blu, verniciato ³⁾	M24 x 1,5, ½ NPT
KN4-P ⁴⁾	Polipropilene	½ NPT	IP65	Coperchio filettato	Bianco	½ NPT

Modello	Protezione per aree classificate					
	Senza	Ex i (gas) Zona 0, 1, 2	Ex i (polveri) Zona 20, 21, 22	Ex e (gas) Zona 1, 2	Ex t (polveri) Zona 21, 22	Ex nA (gas) Zona 2
KN4-A	x	x	-	-	-	-
KN4-P ⁴⁾	x	-	-	-	-	-

1) Grado di protezione IP della testa di connessione. I gradi di protezione IP dello strumento completo TC10-C non devono necessariamente corrispondere a quelli della testa di connessione.

2) Standard (altri a richiesta)

3) RAL 5022

4) A richiesta

Testa di connessione con indicatore digitale



Testa di connessione BSZ-H con display LED modello DIH10

vedi scheda tecnica AC 80.11

Per il funzionamento dei display digitali, è sempre richiesto un trasmettitore con uscita 4 ... 20 mA.

Ingresso cavi



Standard



Plastica



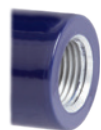
Ottone,
nichelato



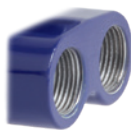
Acciaio inox



Morsettiera, M12
x 1, 4 pin



Doppia
filettatura
libera



Doppia
filettatura
femmina



Cappucci di tenuta
per il trasporto

Le figure mostrano esempi di teste di connessione.

Ingresso cavi	Dimensione filettatura ingresso cavo	Temperatura ambiente min/max
Ingresso cavi standard ¹⁾	M20 x 1,5 o ½ NPT	-40 ... +80 °C
Pressacavo in plastica (cavo Ø 6 ... 10 mm) ¹⁾	M20 x 1,5 o ½ NPT	-40 ... +80 °C
Pressacavo in plastica (cavo Ø 6 ... 10 mm), Ex e ¹⁾	M20 x 1,5 o ½ NPT	-20 ... +80 °C (standard) -40 ... +70 °C (opzione)
Pressacavo filettato in ottone nichelato (diametro cavo 6 ... 12 mm)	M20 x 1,5 o ½ NPT	-40 ... +80 °C
Pressacavo in acciaio inox (cavo Ø 7 ... 12 mm)	M20 x 1,5 o ½ NPT	-40 ... +80 °C
Doppia filettatura libera	M20 x 1,5 o ½ NPT	-
2 x M20 x 1,5 ²⁾	2 x M20 x 1,5	-
Morsettiera, M12 x 1 (4 pin) ³⁾	M20 x 1,5	-40 ... +80 °C
Cappucci di tenuta per il trasporto	M20 x 1,5 o ½ NPT	-40 ... +80 °C

Ingresso cavi	Colore	Grado di protezione (max.) ⁴⁾ IEC/EN 60529	Protezione per aree classificate					
			senza	Ex i (gas) Zona 0, 1, 2	Ex i (polveri) Zona 20, 21, 22	Ex e (gas) Zona 1, 2	Ex t (polveri) Zona 21, 22	Ex nA (gas) Zona 2
Ingresso cavi standard ¹⁾	Lucido	IP65	x	x	-	-	-	-
Pressacavo in plastica ¹⁾	Nero o grigio	IP66 ⁵⁾	x	x	-	-	-	-
Pressacavo in plastica, Ex e ¹⁾	Azzurro	IP66 ⁵⁾	x	x	x	-	-	-
Pressacavo in plastica, Ex e ¹⁾	Nero	IP66 ⁵⁾	x	x	x	x	x	x
Pressacavo in ottone nichelato	Lucido	IP66 ⁵⁾	x	x	x	-	-	-
Pressacavo in ottone nichelato, Ex e	Lucido	IP66 ⁵⁾	x	x	x	x	x	x
Pressacavo in acciaio inox	Lucido	IP66 ⁵⁾	x	x	x	-	-	-
Pressacavo in acciaio inox, Ex e	Lucido	IP66 ⁵⁾	x	x	x	x	x	x
Doppia filettatura libera	-	IP00	x	x	x ⁷⁾	x ⁷⁾	x ⁷⁾	x ⁷⁾
2 x M20 x 1,5 ²⁾	-	IP00	x	x	x ⁷⁾	x ⁷⁾	x ⁷⁾	x ⁷⁾
Morsettiera, M12 x 1 (4 pin) ³⁾	-	IP65	x	x ⁶⁾	x ⁶⁾	-	-	-
Cappucci di tenuta per il trasporto	Trasparente	-	non applicabile, protezione di trasporto					

1) Non disponibile per testa di connessione BVS

2) Solo per testa di connessione BSZ-H

3) Non disponibile per dimensione filettatura ½ NPT dell'entrata cavo

4) Grado di protezione IP del pressacavo filettato. I gradi di protezione IP dello strumento completo TC10-C non devono necessariamente corrispondere a quelli del pressacavo filettato.

5) I gradi di protezione, i quali fanno riferimento a un'immersione temporanea o continua, sono disponibili su richiesta

6) Connesso con connettore adatto

7) Pressacavo adatto richiesto per il funzionamento

Grado di protezione secondo IEC/EN 60529

Gradi di protezione contro corpi solidi estranei (definiti dalla prima cifra)

Prima cifra	Grado di protezione / breve descrizione	Parametri di prova
5	Protetto da polvere	conforme a IEC/EN 60529
6	Resistente alla polvere	conforme a IEC/EN 60529

Gradi di protezione contro l'acqua (definiti dalla seconda cifra)

Seconda cifra	Grado di protezione / breve descrizione	Parametri di prova
4	Protetto da spruzzi d'acqua	conforme a IEC/EN 60529
5	Protetto da getti d'acqua	conforme a IEC/EN 60529
6	Protetto da getti d'acqua forti	conforme a IEC/EN 60529
7 ¹⁾	Protetto contro gli effetti causati da un'immersione temporanea in acqua	conforme a IEC/EN 60529
8 ¹⁾	Protetto contro gli effetti causati da un'immersione continua in acqua	di comune accordo

1) Gradi di protezione che definiscono l'immersione temporanea o permanente, a richiesta

Il grado di protezione standard del modello TC10-C è IP65.

I gradi di protezione si applicano alle seguenti condizioni:

- Usare un pressacavo adatto
- Usare una sezione del cavo adatta per il pressacavo o selezionare il pressacavo adatto per il cavo disponibile
- Attenersi alle coppie di serraggio per tutti gli attacchi filettati

Trasmettitore

Montaggio nell'inserto di misura

Con il montaggio nell'inserto di misura, il trasmettitore sostituisce la morsettiera ed è fissato direttamente sulla piastra terminale dell'inserto di misura.

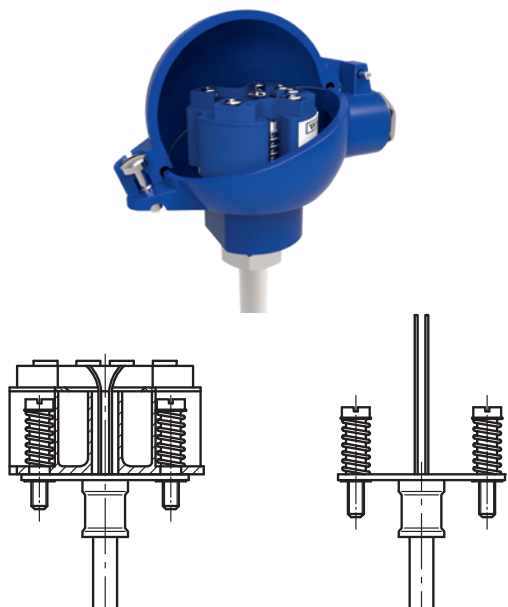
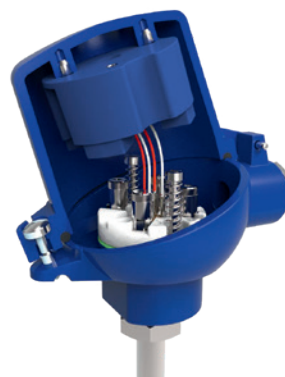


Fig. sinistra: inserto di misura con trasmettitore montato (qui: modello T32)

Fig. destra: inserto di misura predisposto per il montaggio di un trasmettitore

Montaggio nel coperchio della testa di connessione

È preferibile montare il trasmettitore nel coperchio della testa di connessione invece che nell'inserto di misura. Con questo tipo di montaggio, si assicura un migliore isolamento termico, inoltre, è semplificata la sostituzione e il montaggio per la manutenzione.



Modelli di trasmettitore



Segnale di uscita 4 ... 20 mA, protocollo HART®		
Trasmettitore (versioni selezionabili)	Modello T16	Modello T32
Scheda tecnica	TE 16.01	TE 32.04
Uscita		
4 ... 20 mA	x	x
Protocollo HART®	-	x
Ingresso		
Termocoppie IEC 60584-1	K, J, E, N, T	K, J, E, N, T
Protezione per aree classificate	Opzionale	Opzionale

Possibili posizioni di montaggio per trasmettitori

Testa di connessione	T16	T32
BS	○	-
BSZ, BSZ-K	○	○
BSZ-H, BSZ-HK	●	●
BSZ-H (2x uscita cavo)	●	●
BSZ-H / DIH10	○	○
BSS	○	○
BSS-H	●	●
BVS	○	○
KN4-A / KN4-P	○	○

○ Montaggio invece della morsetteria ● Montato nel coperchio della testa di connessione – Montaggio non possibile

Il montaggio di un trasmettitore sull'inserto di misura è possibile con tutte le teste di connessione elencate qui. Il montaggio di un trasmettitore nel coperchio (a vite) di una testa di connessione con esecuzione per il Nord America non è possibile. Montaggio di due trasmettitori a richiesta.

Per determinare correttamente la deviazione di misura complessiva, vanno aggiunte le deviazioni di misura sia del sensore che del trasmettitore.

Sicurezza funzionale (opzione) con trasmettitore di temperatura modello T32



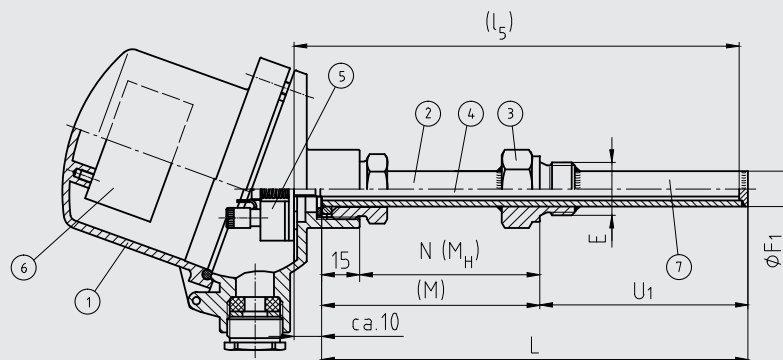
Nelle applicazioni critiche per quanto riguarda la sicurezza, tutta la catena di misura deve essere presa in considerazione per la determinazione dei parametri di sicurezza. La classificazione SIL consente di valutare la riduzione dei rischi ottenuta grazie ad installazioni realizzate con criteri di sicurezza.

Le termocoppie TC10-C selezionate in combinazione con un trasmettitore di temperatura idoneo (es. modello T32.1S, certificato TÜV versione SIL per sistemi di protezione sviluppati in conformità con IEC 61508) sono adatte come sensori per le funzioni di sicurezza secondo SIL 2.

Per informazioni dettagliate, fare riferimento alla Informazione Tecnica IN 00.19 disponibile sul sito www.wika.it.

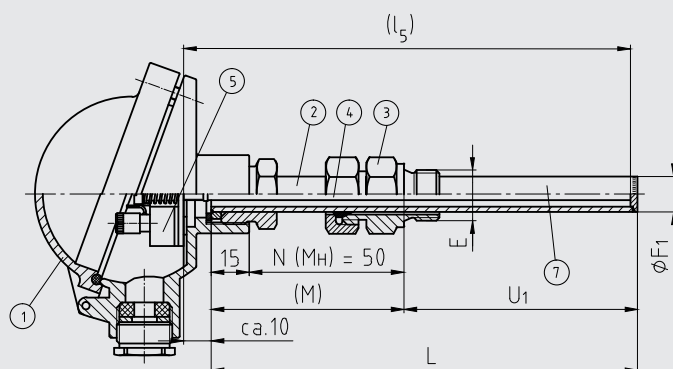
Componenti del modello TC10-C

Attacco al processo: attacco filettato, saldato



3175431.07

Attacco al processo: giunto a compressione



Legenda:

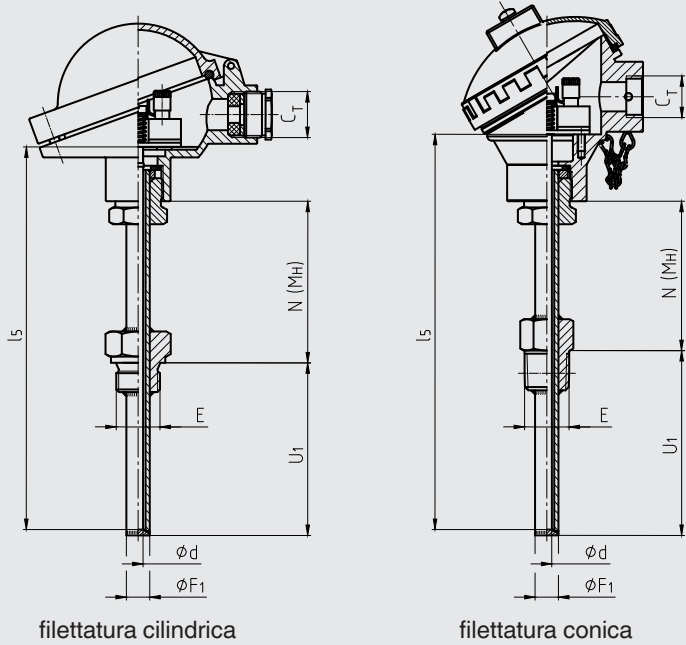
- | | |
|--|---|
| ① Testa di connessione | (L) Lunghezza complessiva del pozzetto termometrico |
| ② Tubo di estensione | l_5 Lunghezza dell'inserto di misura |
| ③ Attacco al processo | U_1 Profondità di immersione del pozzetto termometrico conforme a DIN 43772 |
| ④ Insetto di misura (TC10-A) | $\varnothing F_1$ Diametro pozzetto |
| ⑤ Morsettiera, trasmettitore (opzione) | E Attacco filettato |
| ⑥ Trasmettitore (opzione) | $N (M_H)$ Lunghezza nipplo di estensione |
| ⑦ Pozzetto termometrico | (M) Lunghezza tubo di estensione |

Fig. con filettatura cilindrica o conica, vedere capitolo "Pozzetto termometrico"

Pozzetto termometrico

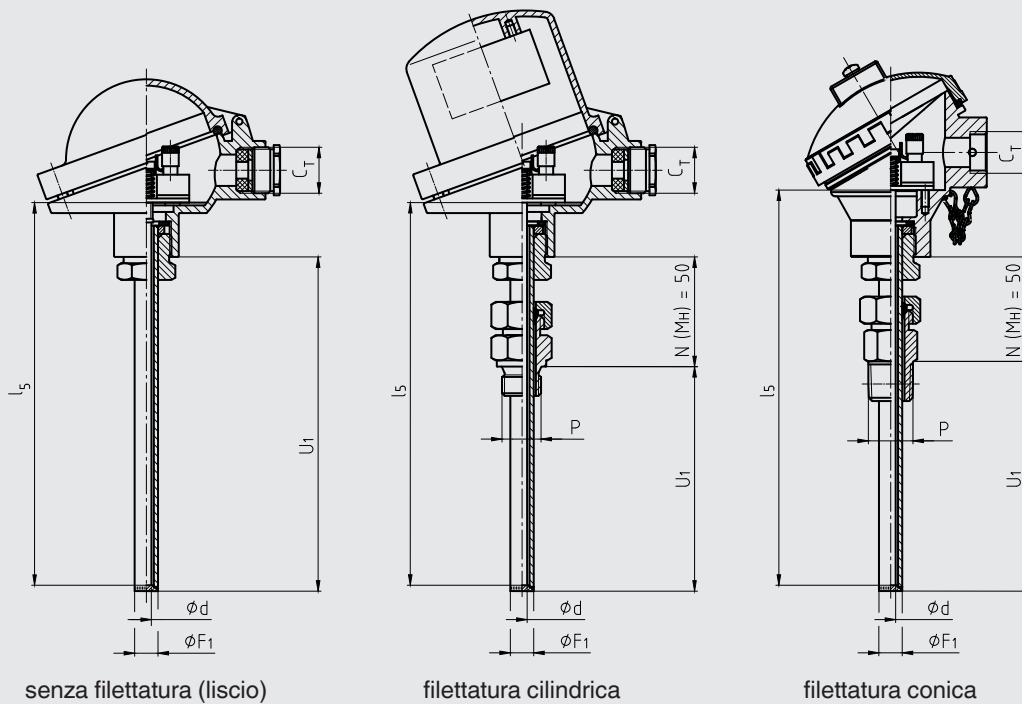
Esecuzioni del pozzetto termometrico

Pozzetto termometrico modello TW35, attacco filettato, forma 2G DIN 43772



14126798.02

Pozzetto termometrico, diritto, piano, forma 2 DIN 43772, con/senza giunto a compressione



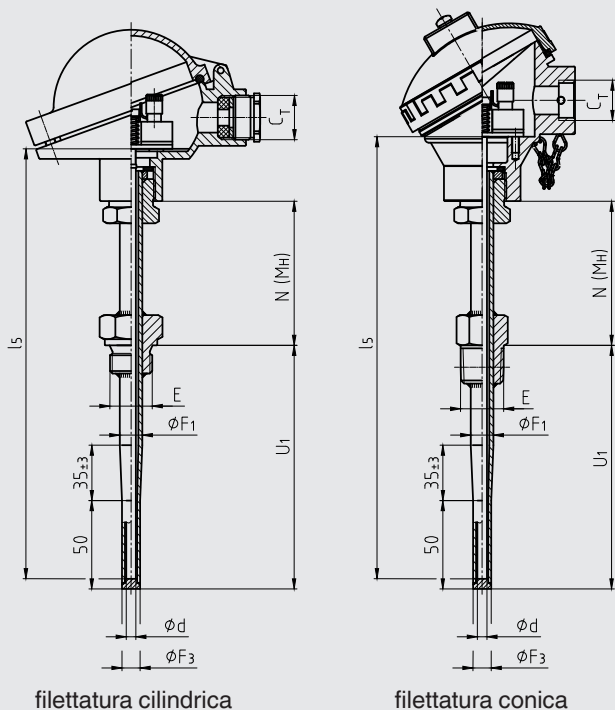
14126798.02

Legenda:

U_1	Lunghezza immersione	ϕF_1	Diametro pozzetto
l_s	Lunghezza dell'inserto di misura	E	Attacco filettato
$N (M_H)$	Lunghezza nipplo di estensione	ϕd	Diametro dell'inserto di misura
C_T	Ingresso cavi filettato	P	Attacco filettato giunto a compressione

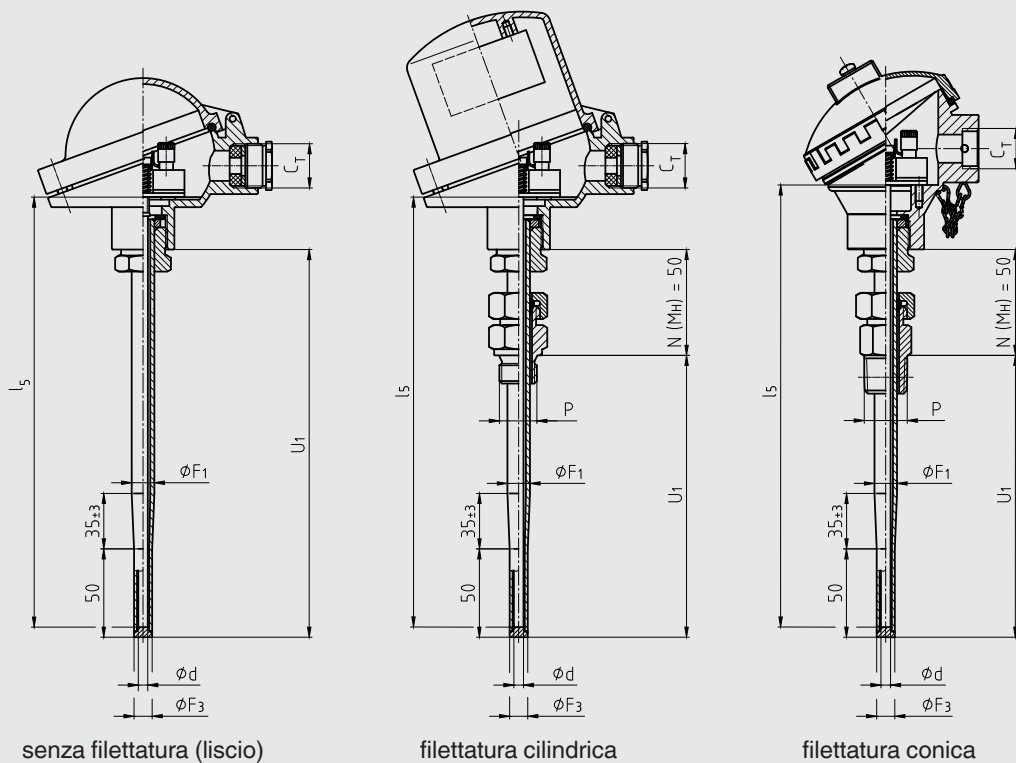
Le figure mostrano esempi di teste di connessione.

Pozzetto termometrico, conico, attacco filettato, forma 3G DIN 43772



14126834.01

Pozzetto termometrico, conico, piano, forma 3 DIN 43772, con/senza giunto a compressione



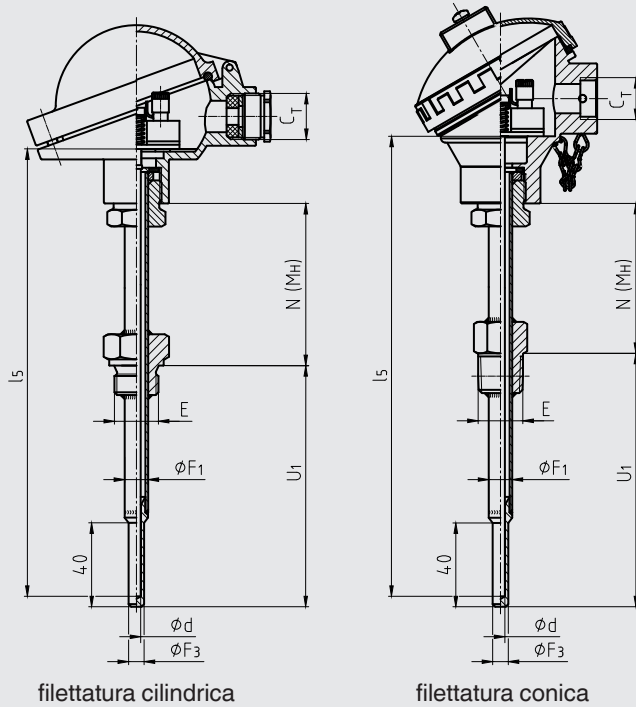
14126834.01

Legenda:

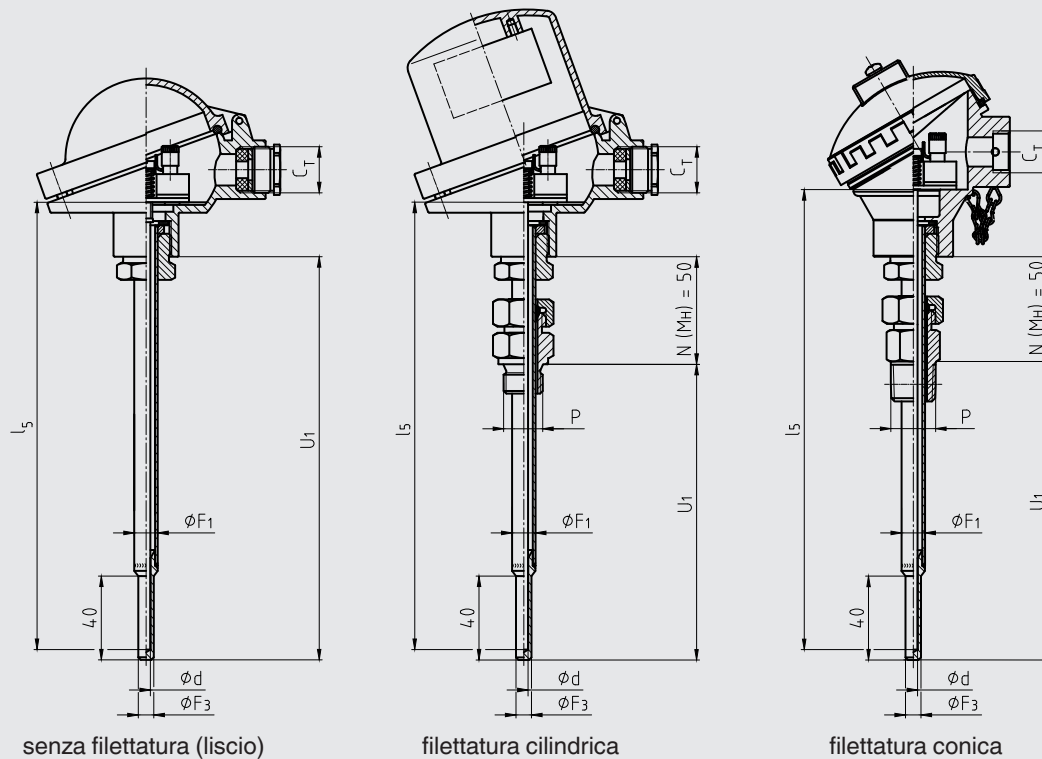
- | | | | |
|-------------------|----------------------------------|-------------------|--|
| U_1 | Lunghezza immersione | $\varnothing F_3$ | Diametro punta del pozzetto termometrico |
| l_5 | Lunghezza dell'inserto di misura | E | Attacco filettato |
| $N (M_H)$ | Lunghezza nippo di estensione | $\varnothing d$ | Diametro dell'inserto di misura |
| C_T | Ingresso cavi filettato | P | Attacco filettato giunto a compressione |
| $\varnothing F_1$ | Diametro pozzetto | | |

Le figure mostrano esempi di teste di connessione.

Pozzetto termometrico, conico, punta saldata, attacco filettato, esecuzione non standard



Pozzetto termometrico, conico, punta saldata, con/senza giunto a compressione



Legenda:

U_1	Lunghezza immersione	$\varnothing F_1$	Diametro pozzetto
l_5	Lunghezza dell'inserto di misura	$\varnothing F_3$	Diametro punta del pozzetto termometrico
$N (M_H)$	Lunghezza nippo di estensione	E	Attacco filettato
K_E	1/2 NPT: 8,13 mm 3/4 NPT: 8,61 mm	$\varnothing d$	Diametro dell'inserto di misura
C_T	Ingresso cavi filettato	P	Attacco filettato giunto a compressione

Le figure mostrano esempi di teste di connessione.

Versioni del pozzetto termometrico

I guaine di protezione sono costruiti con un tubo trafilato con il fondo saldato e sono avvitati alla testa di connessione tramite attacco filettato girevole (vite di pressione). Allentando la vite di pressione, la testa di connessione, e quindi l'uscita cavo, può essere allineata nella posizione desiderata. L'attacco al processo viene saldato su specifiche del cliente direttamente in fabbrica. In questo modo viene definita anche la profondità di immersione. Sono preferibili profondità di immersione conformi a standard DIN.

La profondità di immersione nel fluido di processo dovrebbe corrispondere ad almeno 10 volte il diametro esterno del pozzetto termometrico.

Se necessaria la sostituzione, usare il pozzetto termometrico modello TW35.

Pozzetto termometrico conforme a DIN 43772	Diametro pozzetto	Attacco al processo	Adatto per diametro dell'inserto di misura	Connessione alla testina di connessione	Materiale	
Diritto, forma 2G, attacco filettato	9 x 1 mm	G 1/4 B, attacco filettato	6 mm	M24 x 1,5 (attacco filettato girevole, vite di pressione)	1.4571	
		G 1/2 B, attacco filettato				
		G 3/4 B, attacco filettato				
		G 1 B, attacco filettato				
		M18 x 1,5, attacco filettato				
		M20 x 1,5, attacco filettato				
		M27 x 2, attacco filettato				
		1/2 NPT, attacco filettato				
		3/4 NPT, attacco filettato				
	11 x 2 mm 12 x 2,5 mm	G 1/2 B, attacco filettato	6 mm			
		G 3/4 B, attacco filettato				
		G 1 B, attacco filettato				
		M18 x 1,5, attacco filettato				
		M20 x 1,5, attacco filettato				
		M27 x 2, attacco filettato				
		1/2 NPT, attacco filettato				
		3/4 NPT, attacco filettato				
		14 x 2,5 mm				G 1/2 B, attacco filettato
	G 3/4 B, attacco filettato					
	G 1 B, attacco filettato					
	M18 x 1,5, attacco filettato					
	M20 x 1,5, attacco filettato					
	M27 x 2, attacco filettato					
	1/2 NPT, attacco filettato					
	3/4 NPT, attacco filettato					
	Conico, forma 3G, attacco filettato		12 x 2,5 mm, conico a 9 mm			G 1/2 B, attacco filettato
		G 3/4 B, attacco filettato				
G 1 B, attacco filettato						
M18 x 1,5, attacco filettato						
M20 x 1,5, attacco filettato						
M27 x 2, attacco filettato						
1/2 NPT, attacco filettato						
3/4 NPT, attacco filettato						
Diritto, piano, forma 2, con/senza giunto a compressione		9 x 1 mm 11 x 2 mm 12 x 2,5 mm		G 1/2 B giunto a compressione (anello metallico)	6 mm	
	1/2 NPT giunto a compressione (anello metallico)					
	Senza attacco filettato, liscio					
Conico, piano, forma 3, con/senza giunto a compressione	12 x 2,5 mm, conico a 9 mm	G 1/2 B giunto a compressione (anello metallico)	6 mm			
		1/2 NPT giunto a compressione (anello metallico)				
		Senza attacco filettato, liscio				

altre versioni nella prossima pagina

Pozzetto termometrico conico non standard	Diametro pozzetto	Attacco al processo	Adatto per diametro dell'inserto di misura	Connessione alla testina di connessione	Materiale		
Conico, punta saldata, attacco filettato	9 x 1 mm, conico a 6 mm	G 1/4 B, attacco filettato	3 mm	M24 x 1,5 (attacco filettato girevole, vite di pressione)	1.4571		
		G 1/2 B, attacco filettato					
		G 3/4 B, attacco filettato					
		G 1 B, attacco filettato					
		M18 x 1,5, attacco filettato					
		M20 x 1,5, attacco filettato					
		M27 x 2, attacco filettato					
		1/2 NPT, attacco filettato					
		3/4 NPT, attacco filettato					
	11 x 2 mm, conico a 6 mm 12 x 2,5 mm, conico a 6 mm	G 1/2 B, attacco filettato					
		G 3/4 B, attacco filettato					
		G 1 B, attacco filettato					
		M14 x 1,5, attacco filettato					
		M18 x 1,5, attacco filettato					
		M20 x 1,5, attacco filettato					
		1/2 NPT, attacco filettato					
		3/4 NPT, attacco filettato					
		Conico, punta saldata, piano, con/ senza giunto a compressione				9 x 1 mm, conico a 6 mm 11 x 2 mm, conico a 6 mm 12 x 2,5 mm, conico a 6 mm	G 1/2 B giunto a compressione (anello metallico)
							1/2 NPT giunto a compressione (anello metallico)
Senza attacco filettato, liscio							

Pozzetto termometrico dritto, non standard	Diametro pozzetto	Attacco al processo	Adatto per diametro dell'inserto di misura	Connessione alla testina di connessione	Materiale
Dritto, attacco filettato	6 x 1 mm 8 x 1 mm	G 1/4 B, attacco filettato	3 mm	M24 x 1,5 (attacco filettato girevole, vite di pressione)	1.4571 316L (8 x 1 mm)
		G 1/2 B, attacco filettato			
		M18 x 1,5, attacco filettato			
		M20 x 1,5, attacco filettato			
		1/2 NPT, attacco filettato			
	10 x 1 mm 10 x 1,5 mm	G 1/2 B, attacco filettato	6 mm		316L
		G 3/4 B, attacco filettato			
		G 1 B, attacco filettato			
		M18 x 1,5, attacco filettato			
		M20 x 1,5, attacco filettato			
		M27 x 2, attacco filettato			
		1/2 NPT, attacco filettato			
		3/4 NPT, attacco filettato			
	12 x 1 mm 12 x 1,5 mm	G 1/2 B, attacco filettato	8 mm (6 mm con manicotto)		316L
		G 3/4 B, attacco filettato			
		G 1 B, attacco filettato			
		M18 x 1,5, attacco filettato			
		M20 x 1,5, attacco filettato			
		M27 x 2, attacco filettato			
		1/2 NPT, attacco filettato			
	3/4 NPT, attacco filettato				

altre versioni nella prossima pagina

Pozzetto termometrico dirritto, non standard	Diametro pozzetto	Attacco al processo	Adatto per diametro dell'inserto di misura	Connessione alla testina di connessione	Materiale	
Dritto, liscio, con/ senza giunto a compressione	6 x 1 mm 8 x 1 mm	G 1/2 B giunto a compressione (anello metallico)	3 mm	M24 x 1,5 (attacco filettato girevole, vite di pressione)	1.4571 316L (8 x 1 mm)	
		1/2 NPT giunto a compressione (anello metallico)				
		Senza attacco filettato, liscio				
	9 x 1 mm 10 x 1 mm 10 x 1,5 mm 12 x 1 mm 12 x 1,5 mm	G 1/2 B giunto a compressione (anello metallico)	6 mm			1.4571 (9 x 1 mm) 316L
		1/2 NPT giunto a compressione (anello metallico)				
		Senza attacco filettato, liscio				

Profondità di immersione

Esecuzione del pozzetto termometrico	Profondità di immersione standard	Profondità di immersione min./max.
Diritto, attacco filettato, forma 2G DIN 43772	160, 250, 400 mm	50 mm / 4.000 mm
Conico, attacco filettato, forma 3G DIN 43772	160, 220, 280 mm	110 mm / 4.000 mm
Diritto, piano, con/senza giunto a compressione, forma 2 DIN 43772	-	50 mm / 4.000 mm
Conico, piano, con/senza giunto a compressione, forma 3 DIN 43772	-	110 mm / 4.000 mm
Conico, punta saldata, attacco filettato, esecuzione non standard	160, 250, 400 mm	75 mm / 4.000 mm
Conico, piano, punta saldata, con/senza giunto a compressione, esecuzione non standard	-	75 mm / 4.000 mm

Lunghezze nipples di estensione

Esecuzione del pozzetto termometrico	Lunghezza tubo di estensione standard	Lunghezza nipplo di estensione min. / max.
Diritto, attacco filettato, forma 2G DIN 43772	130 mm	30 mm / 1.000 mm
Conico, attacco filettato, forma 3G DIN 43772	132 mm	30 mm / 1.000 mm
Diritto, piano, con giunto a compressione, forma 2 DIN 43772	50 mm	50 mm
Diritto, piano, senza giunto a compressione, forma 2 DIN 43772	-	-
Conico, piano, con giunto a compressione, forma 3 DIN 43772	50 mm	50 mm
Conico, piano, senza giunto a compressione, forma 3 DIN 43772	-	-
Conico, punta saldata, attacco filettato, esecuzione non standard	130 mm	30 mm / 1.000 mm
Conico, punta saldata, con giunto a compressione, esecuzione non standard	50 mm	50 mm
Conico, punta saldata, senza attacco al processo, esecuzione non standard	-	-

Il tubo di estensione è avvitato alla testa di connessione. La lunghezza del tubo di estensione dipende dalla destinazione d'uso. Normalmente il tubo di estensione serve per attraversare un isolamento. Spesso serve anche come estensione di raffreddamento tra la testa di connessione e il fluido in modo da proteggere i trasmettitori eventualmente montati da temperature elevate del fluido.

Altre versioni a richiesta

Inserto di misura

Nella TC10-C viene montato l'inserto di misura del modello TC10-A.

L'inserto di misura sostituibile è costituito da un cavo rivestito resistente alle vibrazioni (cavo MI).



Inserto di misura per termocoppia, modello TC10-A

Solo una lunghezza e un diametro dell'inserto di misura corretti possono garantire una sufficiente trasmissione termica dal pozzetto termometrico all'inserto di misura.

Il diametro del foro del pozzetto termometrico deve essere di massimo 1 mm più grande rispetto al diametro dell'inserto di misura.

Distanze maggiori di 0,5 mm tra il pozzetto termometrico e l'inserto di misura hanno un effetto negativo sulla convezione termica, aumentando inoltre il tempo di risposta della sonda di temperatura.

Per l'installazione dell'inserto di misura nel pozzetto termometrico è molto importante determinare la profondità di immersione corretta (= lunghezza del pozzetto termometrico con spessori del fondo $\leq 5,5$ mm). Per assicurare che l'inserto di misura sia pressato sul fondo del pozzetto termometrico, l'inserto è dotato sistema di molleggio (spostamento della molla: max 10 mm).

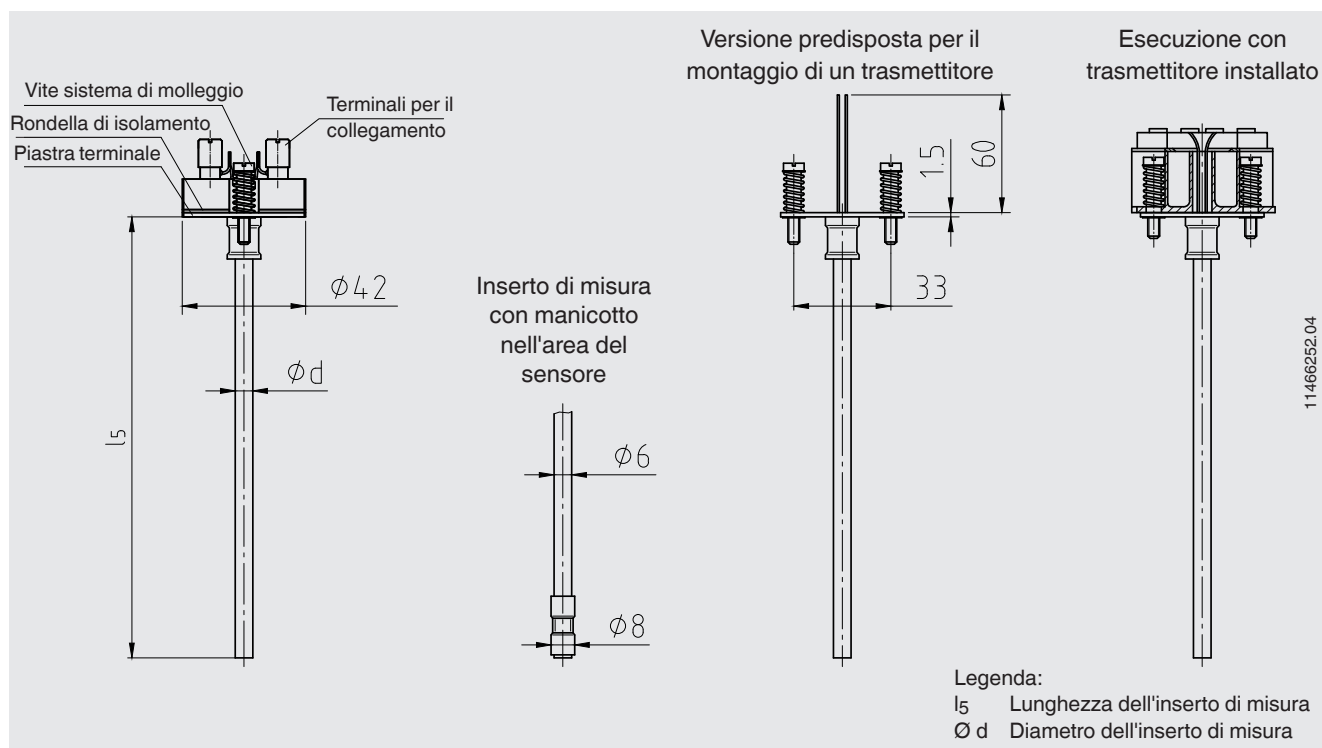
Materiale

Materiale guaina

Lega Ni: lega 600

Altri materiali della guaina a richiesta

Dimensioni in mm



Lunghezza dell'insero di misura l_5 in mm	Tolleranza in mm
75 ... 825	+2 0
> 825	+3 0

Diametro dell'insero di misura ϕd in mm	Indice conforme a DIN 43735	Tolleranza in mm
3 ¹⁾	Standard	30
6	Standard	60
8 (6 mm con manicotto)	Standard	-
8	Standard	80
1/8 in [3,17 mm] 1/4 in [6,35 mm] 3/8 in [9,53 mm]	Opzione, su richiesta	-

Condizioni operative

L'inserto di misura sostituibile è costituito da un cavo rivestito resistente alle vibrazioni (cavo MI).

Resistenza alle vibrazioni standard: 50 g (punta della sonda)

Max. temperatura di processo, pressione di processo

In base a:

- Diagramma di carico DIN 43772
- Esecuzione del pozzetto termometrico
 - Dimensioni
 - Materiale
- Condizioni di processo
 - Velocità del flusso
 - Densità del fluido

Temperatura ambiente e di stoccaggio

-40 ... +80 °C

Altre temperature ambiente e di stoccaggio su richiesta

Calcoli dei pozzetti termometrici

Con condizioni operative critiche, è consigliato il calcolo del pozzetto termometrico in conformità con Dittrich/Klotter e può essere richiesto ai tecnici WIKA.

Nota: ASME PTC 19.3 TW-2016 non è applicabile per il TC10-C.

Per ulteriori informazioni, vedere la Informazione tecnica IN 00.15 "Calcolo della resistenza dei pozzetti termometrici".

Certificati (opzione)

Tipo di certificato	Precisione di misura	Certificato dei materiali ¹⁾
Rapporto di prova 2.2	x	x
Certificato d'ispezione 3.1	x	x
Certificato di taratura DKD/DAkkS	x	-

1) I guaine di protezione hanno il proprio certificato dei materiali

Possono essere combinate tra loro certificazioni diverse.

Per la taratura, l'inserto di misura viene rimosso dalla sonda di temperatura. La lunghezza minima (parte in metallo della sonda) per effettuare una prova dell'accuratezza di misura 3.1 o DKD/DAkkS è 100 mm.

Taratura di lunghezze inferiori a richiesta.

Informazioni per l'ordine

Modello / Protezione antideflagrante / Ulteriori omologazioni, certificati / Sensore / Classe di precisione, campo d'uso del sensore / Alloggiamento attacco / Ingresso cavo / Trasmettitore / Attacco al tubo di estensione / Tubo di estensione / Dimensione filettatura / Lunghezza di estensione N (MH) / Profondità d'immersione A (I1), A (U2) / Diametro inserto di misura Ø d / Materiale guaina inserto di misura / Certificati / Opzioni

© 12/2003 WIKA Alexander Wiegand SE & Co, tutti i diritti riservati.

Le specifiche tecniche riportate in questo documento rappresentano lo stato dell'arte al momento della pubblicazione. Ci riserviamo il diritto di apportare modifiche alle specifiche tecniche ed ai materiali.

