

Termorresistência compacta

Para aplicações sanitárias, com conexão integral

Modelo TR21-C

WIKA folha de dados TE 60.28



outras aprovações
veja página 6

Aplicações

- Aplicações sanitárias
- Indústria alimentícia
- Indústrias farmacêuticas
- Biotecnologia e ciências da vida
- Laticínios, cervejaria

Características especiais

- Dimensões reduzidas minimizando espaços
- Conexão elétrica simples e rápida usando um conector plug M12 x 1
- Com a saída direta do sensor (Pt100/Pt1000 em versão de 3 ou 4 fios) ou o transmissor integrado com sinal de saída 4 ... 20 mA, configurável individualmente com software de configuração para PC WIKAsoft-TT
- Materiais utilizados e o acabamento de superfície em conformidade das normas e padrões para aplicações higiênicas

Descrição

A termorresistência modelo TR21-A é utilizada para medição de temperatura em aplicações sanitárias e pode ser usada na medição de meios líquidos e gasosos na faixa de -30 ... +250 °C [-22 ... +482 °F]. Para uso em áreas classificadas, estão disponíveis versões intrinsecamente seguras.

Este sensor de temperatura pode ser montado com opções de conexões ao processo conforme os requisitos mais rigorosos quanto aos materiais e construção em medições sanitárias. Todos os componentes elétricos são protegidos contra umidade (IP67 ou IP69K).

A termorresistência está disponível com saída direta do sensor ou transmissor integrado, que pode ser configurado individualmente através do software de configuração para PC WIKAsoft-TT. Faixa de medição, amortecimento e sinalização de erros conforme NAMUR NE 043 e número de tag pode ser ajustado.



Fig. esquerda: sem niple de extensão, com conexão tipo clamp

Fig. direita: design com ponta cônica, G 1/2

A junta soldada entre a haste e a conexão ao processo, faz necessário o uso de uma vedação adicional nessas áreas redundantes que estão em contato com o produto. Devido suas dimensões reduzidas, este instrumento pode ser instalado em aplicações com pouca disponibilidade de espaço. O comprimento de inserção, a conexão ao processo, o sensor e tipo de conexão podem ser selecionados para a respectiva aplicação dentro das informações do pedido. A conexão elétrica é feita através de um plugue circular M12 x 1.

Para aplicações que requerem a esterilização do instrumento em autoclaves, uma versão do instrumento especialmente resistente à esta temperatura está disponível.

Especificações

Elemento de medição	
Tipo de elemento de medição	
Versão de 4 ... 20 mA (modelos TR21-C-xTT, TR21-C-xTB)	<ul style="list-style-type: none"> ■ Pt1000 (corrente de medição < 0,3 mA; o autoaquecimento pode ser ignorado) ■ Face sensível Pt1000 ¹⁾ (corrente de medição < 0,3 mA; o autoaquecimento pode ser ignorado)
Versão Pt100 (modelo TR21-C-xPx)/Pt1000 (modelo TR21-C-xRx)	<ul style="list-style-type: none"> ■ Pt100 (corrente de medição: 0,1 ... 1,0 mA) ■ Face sensível Pt100 (corrente de medição 0,1 ... 1,0 mA) ¹⁾ ■ Pt1000 (corrente de medição: 0,1 ... 0,3 mA) ■ Face sensível Pt1000 (corrente de medição 0,1 ... 0,3 mA) ¹⁾
	→ Para especificações detalhadas sobre os sensores Pt veja a informação técnica IN 00.17 no site www.wika.com.br .
Ligação elétrica	
Versão de 4 ... 20 mA (modelos TR21-C-xTT, TR21-C-xTB)	2-fios
Versão Pt100 (modelo TR21-C-xPx)/Pt1000 (modelo TR21-C-xRx)	3-fios Com um cabo de cerca 30 m ou maior, podem ocorrer desvios de medição.
	4-fios A resistência de fio deve ser ignorada.
Valor de tolerância do elemento de medição ²⁾ conforme IEC 60751	
Versão de 4 ... 20 mA (modelos TR21-C-xTT, TR21-C-xTB)	Classe A
Versão Pt100 (modelo TR21-C-xPx)/Pt1000 (modelo TR21-C-xRx)	<ul style="list-style-type: none"> ■ Classe AA ■ Classe A

1) Resistores de medição com face sensível, devido a suas dimensões compactas, elas servem para reduzir a dissipação de calor com curtos comprimentos de inserção. Disponível para faixas de temperatura até 150 °C [302 °F].

Para poços de proteção com um comprimento de inserção menor que 50 mm, resistores de medição com face sensível são recomendados.

Para comprimentos de inserção do poço de proteção menores que 11 mm, resistores de medição com face sensível são geralmente utilizados.

2) Dependendo da conexão ao processo, o desvio pode ser maior.

Especificações de exatidão	
Desvio de medição do transmissor conforme IEC 62828	±0,25 K
Desvio total da medição conforme IEC 62828	Desvio da medição do elemento de medição + transmissor
Influência da temperatura ambiente	0,1 % da faixa de medição / 10 K T _a
Influência da fonte de alimentação	±0,025 % / V (dependendo da fonte de alimentação U _B)
Influência da carga	±0,05 % / 100 Ω
Linearização	Linear à temperatura conforme IEC 60751
Erro de linearização	±0,1 % ¹⁾ da faixa de medição
Condições de referência	
Temperatura ambiente T _a ref	23 °C
Fonte de alimentação U _B ref	12 VDC

1) ±0,2 % para início da faixa de medição inferior a 0 °C [32 °F]

Exemplo de cálculo: Desvio total da medição

(faixa de medição 0 ... 150 °C, carga 200 Ω, fonte de alimentação 16 V, temperatura ambiente 33 °C, temperatura de processo 100 °C)

Elemento sensor (classe A conforme IEC 60751: 0,15+ (0,0020(t))):	±0,350 K
Desvio de medição do transmissor ±0,25 K:	±0,250 K
Erro de saída ±(0,1 % de 150 K):	±0,150 K
Efeito da carga ±(0,05 % / 100 Ω de 150 K):	±0,150 K
Influência da fonte de alimentação ±(0,025 % / V de 150 K):	±0,150 K
Influência da temperatura ambiente ±(0,1 % / 10 K T _a de 150 K):	±0,150 K

Desvio de medição (típico)

raiz quadrada ($0,35 K^2 + 0,25 K^2 + 0,15 K^2 + 0,15 K^2 + 0,15 K^2$)

raiz quadrada ($0,275 K^2$) = 0,524 K

Desvio de medição (máximo)

$0,35 K + 0,25 K + 0,15 K + 0,15 K + 0,15 K = 1,2 K$

Faixa de medição	
Faixa de temperatura	
Versão de 4 ... 20 mA (modelos TR21-C-xTT, TR21-C-xTB)	<ul style="list-style-type: none">■ -30 ... +150 °C [-22 ... +302 °F]■ -30 ... +250 °C [-22 ... +482 °F] ¹⁾
Versão Pt100 (modelo TR21-C-xPx)/Pt1000 (modelo TR21-C-xRx)	Classe AA 0 ... 150 °C [32 ... 302 °F]
	Classe A -30 ... +250 °C [-22 ... +482 °F]
Unidade (versão de 4 ... 20 mA)	Configurável °C, °F, K
Temperatura no conector (versão Pt100/Pt1000)	Máx. 85 °C [185 °F]
Faixa de medição (versão de 4 ... 20 mA)	Mínima 20 K, máxima 300 K

1) Por conseguinte, o transmissor de temperatura deve ser protegido de temperaturas acima de 85 °C [185 °F].

Conexão ao processo	
Tipo de conexão ao processo	<ul style="list-style-type: none">■ Clamp■ VARINLINE®■ NEUMO BioControl®■ Porca união DIN 11851■ Conexões rosqueadas cônicas higiênicas■ Conexão Ingold
Poço de proteção	
Construção do poço de proteção	→ veja os desenhos da página 11
Diâmetro do poço de proteção	<ul style="list-style-type: none">■ 6 mm■ Ponta do poço de proteção com rebaixo para 4,5 mm (de $U_1 > 25$ mm)
Rugosidade de superfície	<ul style="list-style-type: none">■ $R_a \leq 0,76 \mu\text{m}$ (SF3 conforme ASME BPE)■ $R_a \leq 0,38 \mu\text{m}$ (SF4 conforme ASME BPE)■ $R_a \leq 0,38 \mu\text{m}$ eletropolida (SF4 conforme ASME BPE)
Comprimento de inserção U_1 ¹⁾	<ul style="list-style-type: none">■ 25 mm■ 50 mm■ 75 mm■ 100 mm■ 150 mm■ 200 mm <p>Outros comprimentos de inserção sob consulta</p>
Material (partes molhadas)	Aço inoxidável 316L (1.4435, UNS S31603)

1) Para o design do TR21-C sem poço de proteção, o comprimento de inserção é definido pela dimensão l_1 (ver dimensões em mm).

A espessura do fundo do poço de proteção pode ser ignorada para o dimensionamento. Este é compensado pelo curso da mola do elemento de medição.

→ Para dimensões, veja as tabelas de dimensões na página 11

VARINLINE® é uma marca registrada da empresa GEA Tuchenhagen (designação anterior: VARIVENT®).

BioControl® é uma marca registrada da empresa NEUMO.

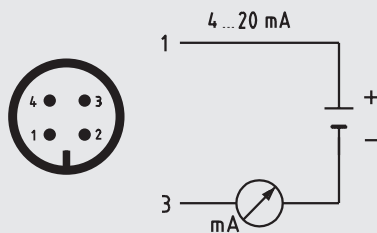
Sinal de saída (versão 4 ... 20 mA)	
Saída analógica	4 ... 20 mA, 2 fios
Carga R_A	$R_A \leq (U_B - 10 \text{ V}) / 23 \text{ mA}$ com R _A em Ω e U _B em V A carga permissível depende da tensão de alimentação. Para comunicação com o instrumento com a unidade de configuração PU-548, uma carga máx. de 350 Ω é admissível.
Diagrama de carga	
Configuração básica	
Faixa de medição	Faixa de medição 0 ... 150 °C [32 ... 302 °F] Outras faixas de medição são ajustáveis
Sinais de corrente para sinalização de erro	Configurável conforme NAMUR NE 043 downscale ≤ 3,6 mA upscale ≥ 21,0 mA
Valor de corrente para curto circuito do sensor	Não configurável conforme NAMUR NE 043 downscale ≤ 3,6 mA
Comunicação	
Dados informativos	Nº de tag, descrição e mensagem do usuário podem ser armazenados no transmissor
Dados de configuração e calibração	Permanentemente armazenados
Software de configuração	WIKAsoft-TT → Software de configuração (multilíngue) disponível para download em www.wika.com.br
Fonte de tensão	
Fonte de alimentação U _B	10 ... 30 VDC
Entrada de fonte de alimentação	Protegido contra polaridade reversa
Ondulação residual permissível da fonte de alimentação	10 % gerado pelo U _B < 3 % variação da corrente de saída
Tempo de resposta	
Delay na leitura (elétrico)	Máx. 4 s (tempo antes do primeiro valor medido)
Tempo de "warm-up"	Após aproximadamente 4 minutos, o instrumento funcionará conforme a especificação (exatidão) indicada na folha de dados.
Tempo de resposta (conforme IEC 60751)	$t_{50} < 3,3 \text{ s}$ $t_{90} < 9,7 \text{ s}$

Conexão elétrica

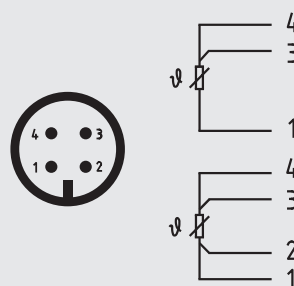
Tipo de conexão	Conector circular M12 x 1 (4 pinos)
Material	Aço inoxidável 1.4404

Pinagem

Sinal de saída 4 ... 20 mA
Conector circular M12 x 1 (4 pinos)



Sinal de saída sensor Pt100
Conector circular M12 x 1 (4 pinos)



Pino	Sinal	Descrição
1	L+	10 ... 30 V
2	VQ	não conectado
3	L-	0 V
4	C	não conectado

Condições de operação

Faixa de temperatura ambiente

Versão de 4 ... 20 mA (modelos TR21-C-xTT, TR21-C-xTB)	-40 ... +85 °C [-40 ... +185 °F]
Versão Pt100 (modelo TR21-C-xPx)/Pt1000 (modelo TR21-C-xRx)	-50 ... +85 °C [-58 ... +185 °F]

Faixa de temperatura para armazenamento	-40 ... +85 °C [-40 ... +185 °F]
--	----------------------------------

Classe de clima conforme IEC 60654-1

Versão de 4 ... 20 mA (modelos TR21-C-xTT, TR21-C-xTB)	Cx (-40 ... +85 °C [-40 ... +185 °F], 5 ... 95 % u. r.)
Versão Pt100 (modelo TR21-C-xPx)/Pt1000 (modelo TR21-C-xRx)	Cx (-50 ... +85 °C [-58 ... +185 °F], 5 ... 95 % u. r.)

Umidade máxima permissível, condensação	100 % r. h., condensação permitida
--	------------------------------------

Pressão máx. de operação	Depende do tipo de conexão ao processo
---------------------------------	--

Névoa salina	IEC 60068-2-11
---------------------	----------------

Resistência contra choques conforme IEC 60068-2-27	50 g, 6 ms, 3 eixos, 3 direções, três vezes por direção
---	---

Condições máximas permissíveis para autoclave	Máx. 134 °C, 3 bar pressão absoluta, 100 % u. r., duração 20 min., máx. 50 ciclos
--	---

Autoclavável com tampa de proteção montada no conector acoplado

Condições para uso externo (somente se aplica à aprovação UL)

- O instrumento é adequado para aplicações com grau de poluição 3.
- A fonte de alimentação tem que ser adequada para operação acima de 2.000 m se o transmissor de temperatura for utilizado nesta altitude.
- O instrumento deve ser instalado em locais protegidos contra intempéries.
- O instrumento deve ser instalado protegido contra radiação solar/UV.

Grau de proteção (código IP)

Caixa conectada através do conector ¹⁾	<ul style="list-style-type: none">■ IP67 conforme NBR IEC 60529■ IP69 conforme NBR IEC 60529■ IP69K conforme ISO 20653 O grau de proteção somente se aplica quando se utilizam conectores de cabo com o grau de proteção apropriado.
---	--



Conector acoplado, não conectado	IP67 conforme NBR IEC 60529
----------------------------------	-----------------------------

Peso em kg	aproximadamente 0,3 ... 2,5 (dependendo da versão)
-------------------	--







1) Não testado com UL

Aprovações

Aprovações incluídas no escopo de fornecimento

Logo	Descrição	País
	Declaração de conformidade UE Diretiva EMC ^{1) 2)} EN 61326 emissão (grupo 1, classe B) e imunidade (aplicação industrial) Configuração a 20 % da faixa de medição completa Diretiva RoHS	União Europeia
	UL - somente para versão de instrumento sem proteção contra explosão Segurança (p. ex.: segurança elétrica, sobrepressão, ...)	EUA e Canadá

Aprovações opcionais

Logo	Descrição	País
 	Declaração de conformidade UE Diretiva ATEX Áreas classificadas Zona 0 gás II 1G Ex ia IIC T1 ... T6 Ga Zona 1 montagem para zona 0 gás II 1/2G Ex ia IIC T1 ... T6 Ga/Gb Zona 1 gás II 2G Ex ia IIC T1 ... T6 Gb Zona 20 poeira II 1D Ex ia IIIC T135 °C Da Zona 21 montagem para zona 20 poeira II 1/2D Ex ia IIIC T135 °C Da/Db Zona 21 poeira II 2D Ex ia IIIC T135 °C Db	União Europeia
	IECEx - em combinação com ATEX Áreas classificadas Zona 0 gás Ex ia IIC T1 ... T6 Ga Zona 1 montagem para zona 0 gás Ex ia IIC T1 ... T6 Ga/Gb Zona 1 gás Ex ia IIC T1 ... T6 Gb Zona 20 poeira Ex ia IIIC T135 °C Da Zona 21 montagem para zona 20 poeira Ex ia IIIC T135 °C Da/Db Zona 21 poeira Ex ia IIIC T135 °C Db	Internacional
	CSA Segurança (p. ex.: segurança elétrica, sobrepressão, ...) Áreas classificadas Classe I, divisão 1 ou 2, grupos A, B, C, D T1 ... T6 Classe I, zona 0 ou 1, IIC Ex/AEx ia IIC T1 ... T6 Ga Classe II / III, divisão 1 ou 2, grupos E, F, G T1 ... T6 / 135 °C Classe II / III, zona 20 ou 21, Ex / AEx ia IIIC T135 °C Da	EUA e Canadá
 	EAC Diretiva EMC ¹⁾ Áreas classificadas Zona 0 gás 0Ex ia IIC T6 ... T1 Ga X Zona 1 gás 1Ex ia IIC T6 ... T1 Gb X Zona 1 gás Ex ia IIIC T135 °C Gb X Zona 1 montagem para zona 0 gás Ex ia IIC T6 ... T1 Ga/Gb X Zona 20 poeira Ex ia IIIC T135 °C Da X Zona 20 poeira Ex ia IIIC T80 ... T440 Da X Zona 21 poeira Ex ia IIIC T80 ... T440 Db X	Comunidade Econômica da Eurásia

Logo	Descrição	País
	Ex Ucrânia Áreas classificadas Zona 0 gás II 1G Ex ia IIC T6 ... T1 Ga Zona 20 poeira II 1D Ex ia IIIC T135 °C Da Zona 1 montagem para zona 0 gás II 1/2G Ex ia IIC T6 ... T1 Ga/Gb Zona 21 montagem para zona 20 poeira II 1/2D Ex ia IIIC T135 °C Da/Db Zona 1 gás II 2G Ex ia IIC T6 ... T1 Gb Zona 21 poeira II 2D Ex ia IIIC T135 °C Db Zona 1 gás II 2G Ex ib IIC T6 ... T1 Gb Zona 21 poeira II 2D Ex ib IIIC T135 °C Db Zona 1 montagem para zona 0 gás II 1/2G Ex ib IIC T6 ... T1 Ga/Gb Zona 21 montagem para zona 20 poeira II 1/2D Ex ib IIIC T135 °C Da/Db	Ucrânia
	CCC ³⁾ Áreas classificadas Zona 0 gás Ex ia IIC T1~T6 Ga Zona 1 gás Ex ia IIC T1~T6 Gb Zona 1 montagem para zona 0 gás Ex ia IIC T1~T6 Ga/Gb Zona 20 poeira Ex iaD 20 T135 Zona 21 poeira Ex iaD 21 T135 Zona 21 montagem para zona 20 poeira Ex iaD 20/21 T135	China
	GOST Metrologia, tecnologia de medição	Rússia
	KazInMetr Metrologia, tecnologia de medição	Cazaquistão
-	MTSCHS Comissionamento	Cazaquistão
	BeIGIM Metrologia, tecnologia de medição	Bielorrússia
	Uzstandard Metrologia, tecnologia de medição	Uzbequistão
	3-A ⁴⁾ Norma Sanitária	EUA
	EHEDG ⁴⁾ Equipamento com Projeto Higiênico	União Europeia

1) Somente montado com transmissor

2) Durante interferências transitórias (por exemplo, ruptura, ruídos, descarga eletrostática), considere um aumento no desvio de medição de até 2 %.

3) Não para transmissor integrado

4) Confirmação da 3-A ou conformidade EHEDG somente válida com relatório de teste selecionável separadamente 2.2

Instrumentos com a marcação “ia” também podem ser utilizados em áreas que necessitam instrumentos com marcação “ib” ou “ic”. Se um instrumento com marcação “ia” foi utilizado em uma área conforme necessidade “ib” ou “ic”, posteriormente, ele não pode ser utilizado em áreas conforme necessidade “ia”.

Certificados (opcional)

Certificados		
Certificados	<ul style="list-style-type: none"> ■ 2.2 relatório de teste ■ 3.1 certificado de inspeção ■ Certificado de calibração DKD/DAkkS (ou equivalente ISO 17025) ■ Declaração de fabricante conforme diretiva (EC) 1935/2004 e (EC) 2023/2006 ■ Certificado de rugosidade da superfície das partes molhadas 	
Certificados higiênicos	Aprovação 3-A	Aprovação EHEDG
Clamp	Sim	Sim ²⁾
VARINLINE®	Sim	Sim
NEUMO BioControl®	Sim	Não
Porca união DIN 11851	Sim ¹⁾	Sim ²⁾
Conexões rosqueadas cônicas higiênicas	Não	Não
Conexão Ingold	Não	Não

1) Em combinação com
 - Juntas ASEPTO-STAR k-flex da Kieselmann GmbH, Alemanha ou
 - Kit de vedação SKS DIN 11851 EHEDG da Siersema Komponenten Service (S.K.S.) B.V., Holanda

2) Em combinação com
 - Vedação T-ring da Combifit International B.V., Holanda

O comprimento mínimo (parte metálica do sensor) para realizar um teste de exatidão da medição 3.1 ou RBC/INMETRO é 100 mm.

Calibração de comprimentos menores sob consulta.

Aprovações e certificados, veja o site

Valores característicos relevantes para a segurança para versão com proteção contra explosão (opcional)

Termorresistência com transmissor e sinal de saída 4 ... 20 mA (modelos TR21-C-xTT, TR21-C-xTB)

Marcação:

Atmosfera Ex (gás)	Classe de temperatura	Faixa de temperatura ambiente (T_a)	Temperatura máxima da superfície (T_{max}) na ponta do sensor ou do poço de proteção
II 1G Ex ia IIC T1 - T6 Ga II 1/2G Ex ia IIC T1 - T6 Ga/Gb II 2G Ex ia IIC T1 - T6 Gb	T6	-40 ... +45 °C	T_M (temperatura do meio) + autoaquecimento (15 K) Preste atenção às condições especiais para o uso seguro.
	T5	-40 ... +60 °C	
	T4	-40 ... +85 °C	
	T3	-40 ... +85 °C	
	T2	-40 ... +85 °C	
	T1	-40 ... +85 °C	

Atmosfera Ex (poeira)	Potência P_i	Faixa de temperatura ambiente (T_a)	Temperatura máxima da superfície (T_{max}) na ponta do sensor ou do poço de proteção
II 1D Ex ia IIIC T135 °C Da II 1/2D Ex ia IIIC T135 °C Da/Db II 2D Ex ia IIIC T135 °C Db	750 mW	-40 ... +40 °C	T_M (temperatura do meio) + autoaquecimento (15 K) Preste atenção às condições especiais para o uso seguro.
	650 mW	-40 ... +70 °C	
	550 mW	-40 ... +85 °C	

Valores máximos relacionados à segurança para o loop de corrente (conexões + e -):

Parâmetros	Atmosfera Ex (gás)	Atmosfera Ex (poeira)
Terminais	+ / -	+ / -
Tensão U_i	30 VDC	30 VDC
Corrente I_i	120 mA	120 mA
Potência P_i	800 mW	750/650/550 mW
Capacitância interna efetiva C_i	29,7 nF	29,7 nF
Indutância interna efetiva L_i	Desprezível	Desprezível
Autoaquecimento máximo no sensor ou na ponta do poço de proteção	15 K	15 K

Termorresistência com sinal de saída Pt100 (modelo TR21-C-xPx) ou Pt1000 (modelo TR21-C-xRx)

Marcação:

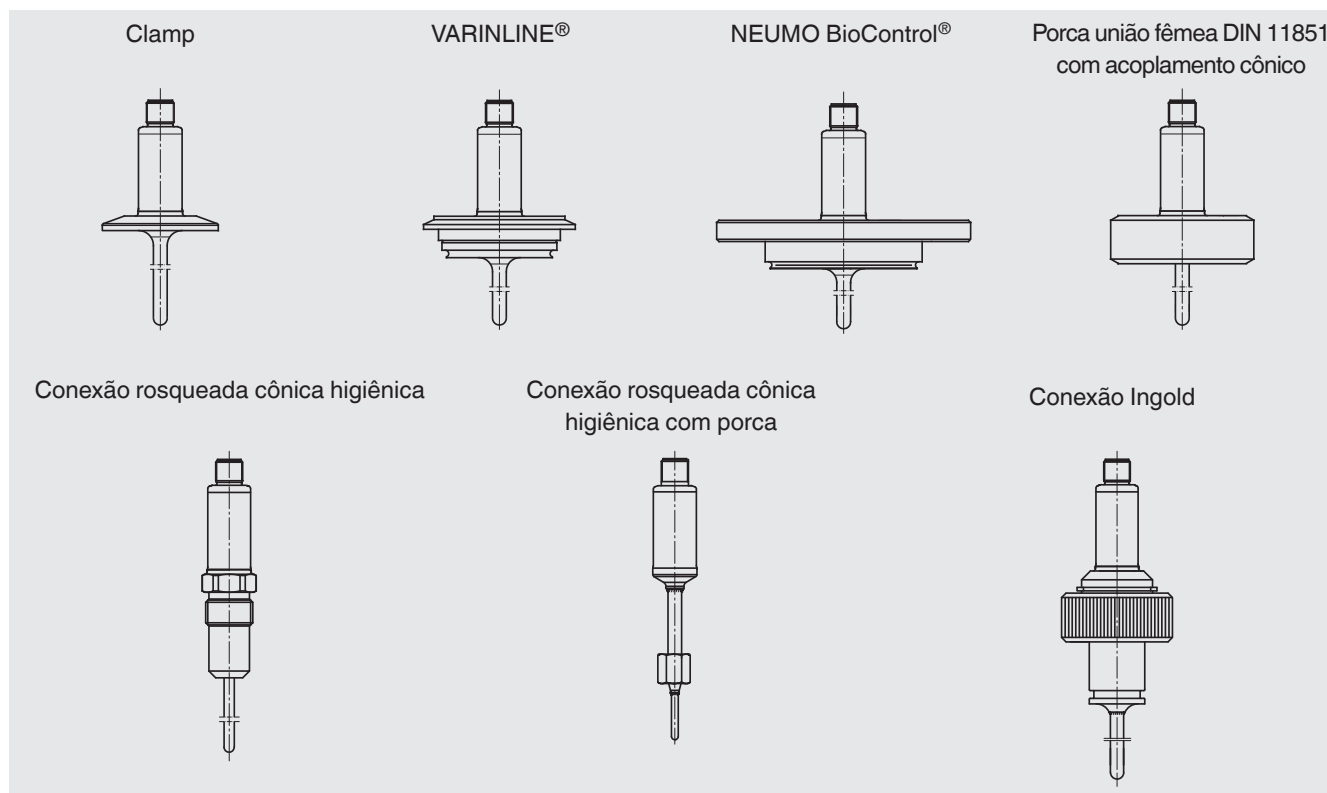
Marcação	Classe de temperatura	Faixa de temperatura ambiente (T_a)	Temperatura máxima da superfície (T_{max}) na ponta do sensor ou do poço de proteção
II 1G Ex ia IIC T1 - T6 Ga II 1/2G Ex ia IIC T1 - T6 Ga/Gb II 2G Ex ia IIC T1 - T6 Gb	T6	-50 ... +80 °C	T_M (temperatura do meio) + autoaquecimento Preste atenção às condições especiais para o uso seguro.
	T5	-50 ... +85 °C	
	T4	-50 ... +85 °C	
	T3	-50 ... +85 °C	
	T2	-50 ... +85 °C	
	T1	-50 ... +85 °C	

Marcação	Potência P_i	Faixa de temperatura ambiente (T_a)	Temperatura máxima da superfície (T_{max}) na ponta do sensor ou do poço de proteção
II 1D Ex ia IIIC T135 °C Da II 1/2D Ex ia IIIC T135 °C Da/Db II 2D Ex ia IIIC T135 °C Db	750 mW	-50 ... +40 °C	T_M (temperatura do meio) + autoaquecimento Preste atenção às condições especiais para o uso seguro.
	650 mW	-50 ... +70 °C	
	550 mW	-50 ... +85 °C	

Valores máximos relacionados à segurança para o loop de corrente (ligações de acordo com a atribuição dos pinos 1 - 4):

Parâmetros	Aplicações de gás	Aplicações de poeira
Terminais	1 - 4	1 - 4
Tensão U_i	30 VDC	30 VDC
Corrente I_i	550 mA	250 mA
Potência P_i	1.500 mW	750/650/550 mW
Capacitância interna efetiva C_i	Desprezível	Desprezível
Indutância interna efetiva L_i	Desprezível	Desprezível
Autoaquecimento máximo no sensor ou na ponta do poço de proteção	$(R_{th}) = 335 \text{ K/W}$	$(R_{th}) = 335 \text{ K/W}$

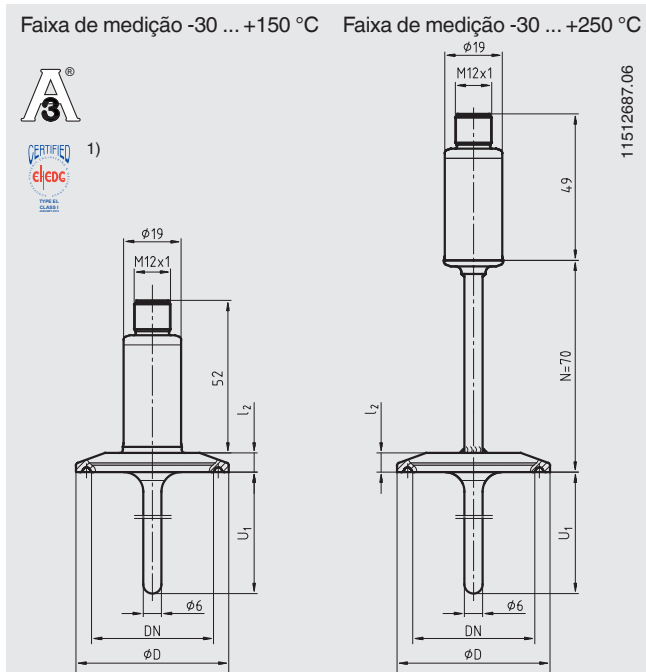
Visão geral das conexões ao processo



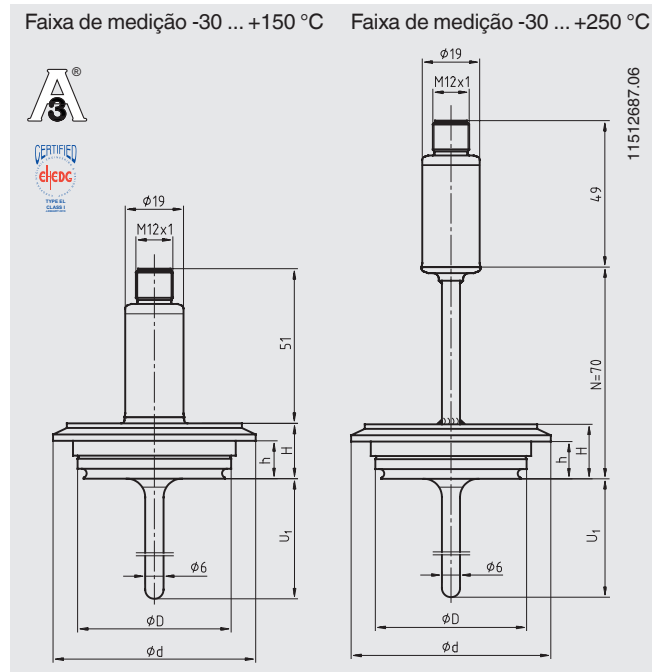
VARINLINE® é uma marca registrada da empresa GEA Tuchenhagen (designação anterior: VARIVENT®).
BioControl® é uma marca registrada da empresa NEUMO.

Dimensões das conexões de processo em mm

Conexão de processo tipo Clamp



Conexão ao processo VARINLINE®



1) Em combinação com
- Vedação T-ring da Combifit International B. V., Holanda

Dimensões para conexão de processo tipo clamp

Conexão ao processo	Dimensão nominal em mm/polegada	PN em bar	Dimensões em mm		Peso em kg
			ϕD	l_2	
DIN 32676 para tubos conforme DIN 11866 série A 1)	DN 10 ... 20	25	34,0	6,35	0,2
	DN 25 ... 40	25	50,5	6,35	0,3
	DN 50	16	64,0	6,35	0,4
DIN 32676 para tubos DIN 11866 série B	13,5 ... 17,2	25	25,0	4,75	0,2
	21,3 ... 33,7	25	50,5	6,35	0,3
	42,4 ... 48,3	16	64,0	6,35	0,3
DIN 32676 para tubos DIN 11866 série C	1/2" ... 3/4"	25	25,0	4,75	0,2
	1" ... 1 1/2"	25	50,5	6,35	0,3
	2"	16	64,0	6,35	0,4
TRI-CLAMP®	1/2" ... 3/4"	13,8	25,0	4,75	0,2
	1" ... 1 1/2"	13,8	50,5	6,35	0,3
	2"	13,8	64,0	6,35	0,4
	2 1/2"	13,8	77,5	6,35	0,5
	3"	13,8	91,0	6,35	0,6
	4"	13,8	119,0	6,35	0,8

1) Conexão ao processo idêntica no projeto conforme ISO 2852

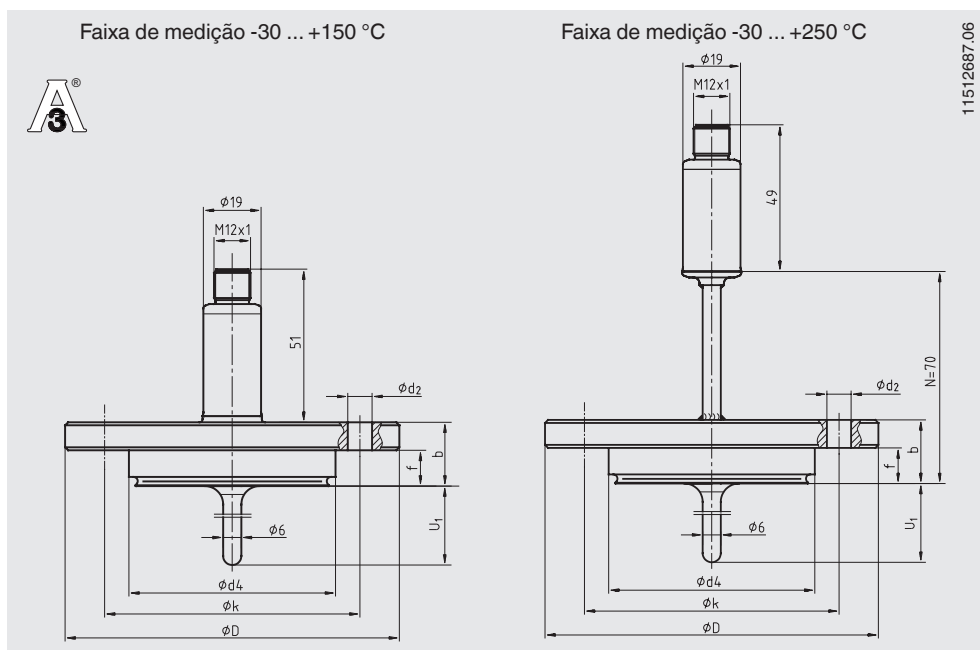
Dimensões para conexão ao processo VARINLINE®

Conexão ao processo	Dimensão nominal em mm	PN em bar	Dimensões em mm				Peso em kg
			ϕD	ϕd	H	h	
Forma B	DN 10, DN 15	25	31	52,7	20	13,65	0,3
Forma F	DN 25, DN 32	25	50	66,0	18	12,30	0,4
Forma N	DN 40, DN 50	25	68	84,0	18	12,30	0,6

TRI-CLAMP® é uma marca da empresa Alfa Laval AB SE.

VARINLINE® é uma marca registrada da empresa GEA Tuchenhagen (designação anterior: VARIVENT®).

Conexão de processo NEUMO BioControl®



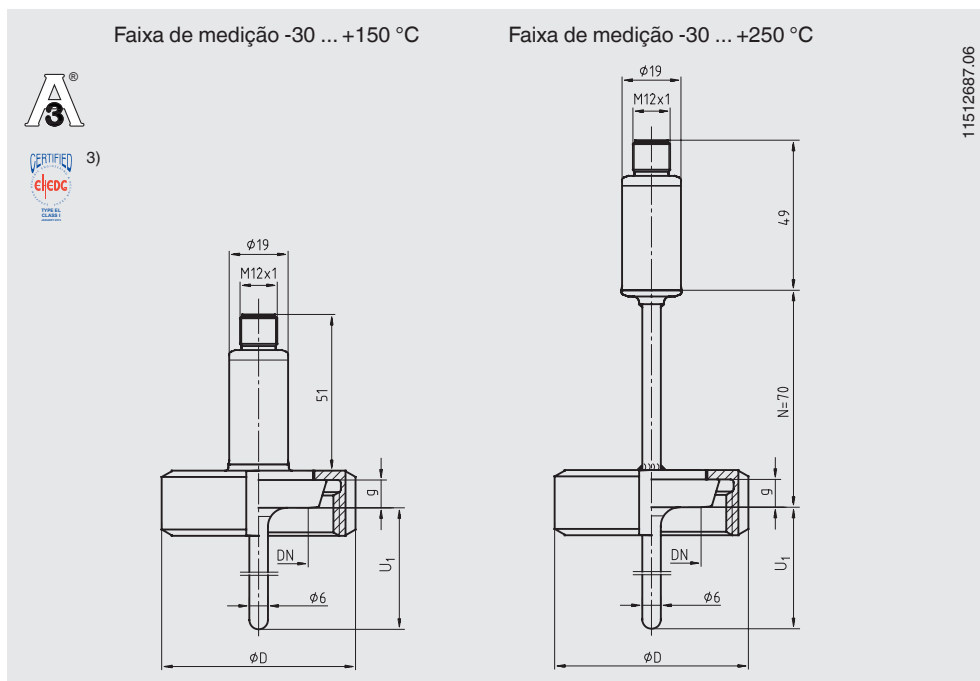
BioControl® é uma marca registrada da empresa NEUMO.

Para uma descrição detalhada das caixas BioControl®, veja folha de dados AC 09.14.

Tamanho da caixa	Dimensão nominal em mm	PN em bar	Dimensões em mm							Peso em kg
			U ₁ ²⁾	Ø d ₄	Ø D	f	b	Ø k	Ø d ₂	
Dimensão 25	DN 8	16	5	30,5	64	11	20	50	4 x Ø 7	0,4
	DN 10	16	6	30,5	64	11	20	50	4 x Ø 7	0,4
	DN 15	16	9	30,5	64	11	20	50	4 x Ø 7	0,4
	DN 20	16	11	30,5	64	11	20	50	4 x Ø 7	0,4
Dimensão 50	DN 25	16	15	50,0	90	17	27	70	4 x Ø 9	0,8
	DN 40	16	20	50,0	90	17	27	70	4 x Ø 9	0,8
	DN 50	16	25	50,0	90	17	27	70	4 x Ø 9	0,8
	DN 65	16	35	50,0	90	17	27	70	4 x Ø 9	0,8
	DN 80	16	45	50,0	90	17	27	70	4 x Ø 9	0,8
	DN 100	16	55	50,0	90	17	27	70	4 x Ø 9	0,8
Dimensão 65	DN 40	16	20	68,0	120	17	27	95	4 x Ø 11	1,4
	DN 50	16	25	68,0	120	17	27	95	4 x Ø 11	1,4
	DN 65	16	35	68,0	120	17	27	95	4 x Ø 11	1,4
	DN 80	16	45	68,0	120	17	27	95	4 x Ø 11	1,4
	DN 100	16	55	68,0	120	17	27	95	4 x Ø 11	1,4

2) Comprimento de inserção recomendado para instalação na caixa de fluxo BioControl®; outros comprimentos de inserção são possíveis

Porca união de conexão ao processo DIN 11851 com acoplamento cônico (conexão rosqueada para leite)

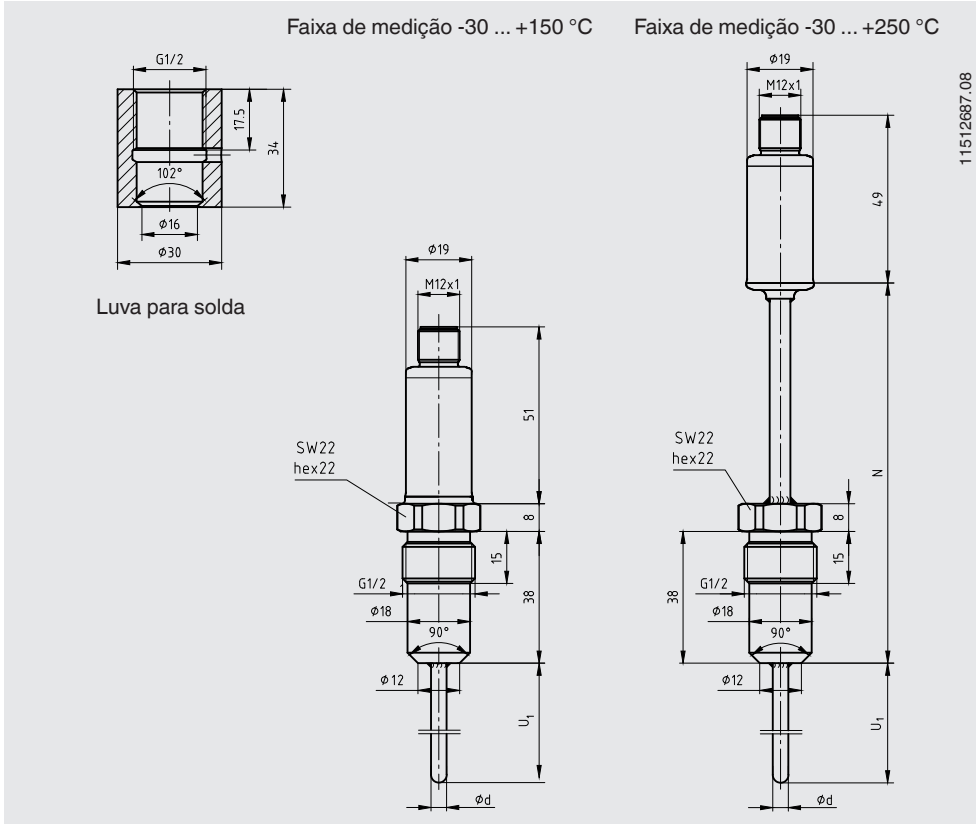


3) Em combinação com
 - Juntas ASEPTE-STAR k-flex da Kieselmann GmbH, Alemanha ou
 - Kit de vedação SKS DIN 11851 EHEDG da Siersema Komponenten

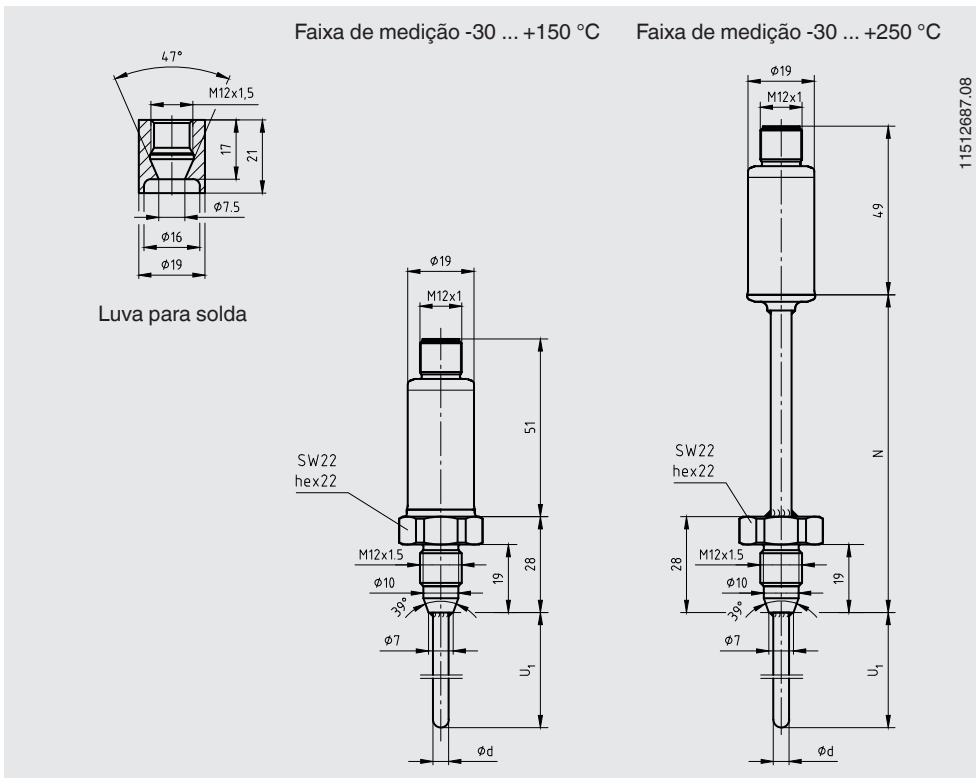
Dimensão nominal em mm	PN em bar	Dimensões em mm				Peso em kg
		Ø d ₆	G	Ø D	g	
DN 20	40	36,5	RD 44 x 1/6	54	8	0,4
DN 25	40	44,0	RD 52 x 1/6	63	10	0,5
DN 32	40	50,0	RD 58 x 1/6	70	10	0,6
DN 40	40	56,0	RD 65 x 1/6	78	10	0,8
DN 50	25	68,5	RD 78 x 1/6	92	11	0,9

Conexão ao processo, conexões rosqueadas cônicas higiênicas

■ Conexão ao processo G 1/2

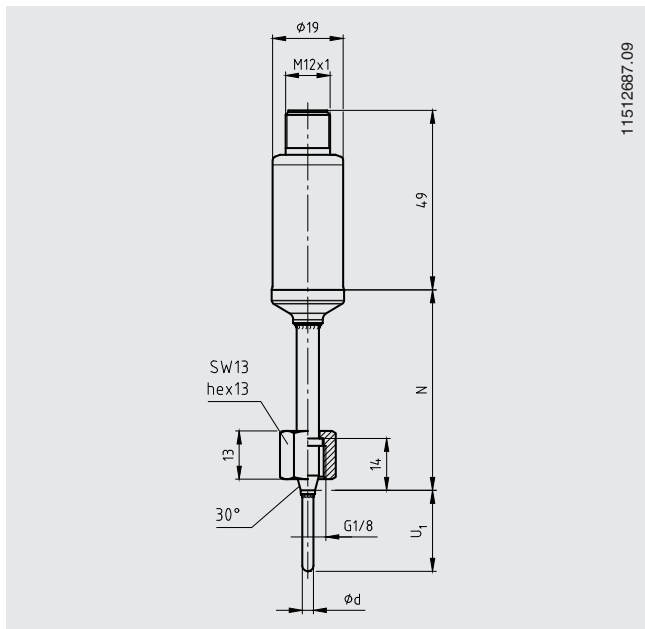


■ Conexão ao processo M12 x 1,5

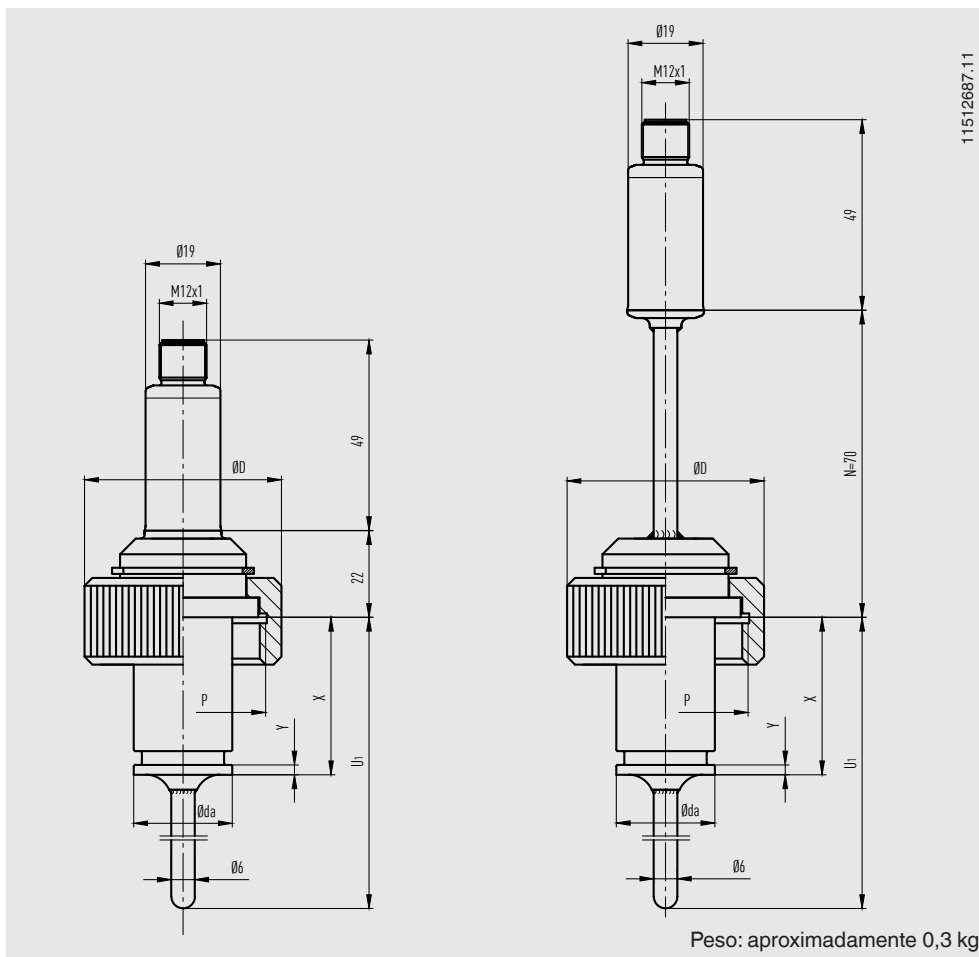


Conexão ao processo, conexões rosqueadas cônicas higiênicas com porca união

■ Conexão ao processo G 1/8



Conexão ao processo, conexão Ingold



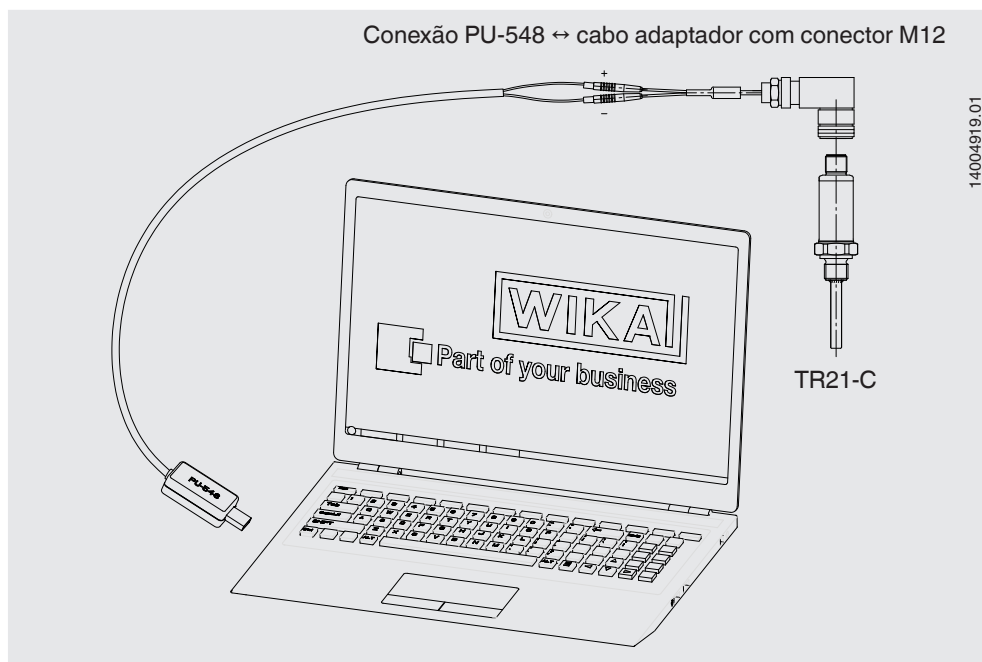
Mais conexões ao processo e dimensões nominais disponíveis sob consulta.

Software de configuração WIKAsoft-TT



Software de configuração (multilíngue) disponível para download em www.wika.com.br

Conectando a unidade de programação PU-548

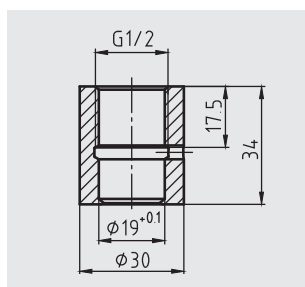


(antecessor, unidade de programação modelo PU-448, também compatível)

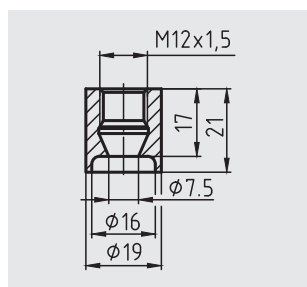
Acessórios

Modelo	Características especiais	Código do item	
Unidade de programação Modelo PU-548 	<ul style="list-style-type: none"> Fácil operação Indicação de estado LED Design compacto Sem a necessidade de fonte de alimentação externa para a unidade de programação ou transmissor <p>(substitui a unidade de programação modelo PU-448)</p>	14231581	
Cabo adaptador M12 para PU-548 	Cabo adaptador para conexão da termorresistência modelo TR21-C para a unidade de programação modelo PU-548	14003193	
Tampa de vedação M12 com vedação de PTFE	Tampa de vedação para proteção da termorresistência durante a esterilização em autoclaves	14113588	
Ligação do cabo M12	Conector reto com cabo, 4 pinos, grau de proteção IP67 <ul style="list-style-type: none"> Faixa de temperatura -20 ... +80 °C Adequado para áreas classificadas 	Comprimento do cabo 2 m	14086880
		Comprimento do cabo 5 m	14086883
	Conector reto, 4 pinos, grau de proteção IP69K, design higiênico <ul style="list-style-type: none"> Faixa de temperatura -40 ... +80 °C Não permitido em áreas classificadas 	Comprimento do cabo 3 m	14137167
		Comprimento do cabo 5 m	14137168
	Conector angular com cabo, 4 pinos, grau de proteção IP67 <ul style="list-style-type: none"> Faixa de temperatura -20 ... +80 °C Adequado para áreas classificadas 	Comprimento do cabo 2 m	14086889
		Comprimento do cabo 5 m	14086891
	Conector angular, 4 pinos, grau de proteção IP69K, design higiênico <ul style="list-style-type: none"> Faixa de temperatura -40 ... +80 °C Não permitido em áreas classificadas 	Comprimento do cabo 3 m	14137169
		Comprimento do cabo 5 m	14137170
Luvas para solda	Com conexão rosqueada cônica higiênica G 1/2 Material: aço inoxidável 316L (1.4435)		11422599
	Com conexão rosqueada cônica higiênica M12 Material: aço inoxidável 316L (1.4435)		11426721
Adaptador de solda 	Adaptador de solda para conexão rosqueada cônica higiênica G 1/2 Material: CuZn Liga (latão)		11477742
		Adaptador de solda para conexão rosqueada cônica higiênica M12 Material: CuZn Liga (latão)	

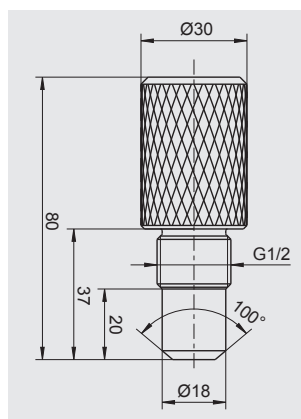
Luva para solda G 1/2



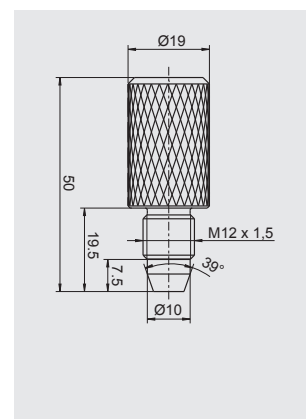
Luva para solda M12



Adaptador de solda G 1/2



Adaptador de solda M12



Informações para cotações

Modelo / Aprovação / Saída do sensor ou transmissor / Especificação do sensor ou configuração do transmissor / Temperatura de processo / Conexão ao processo / Diâmetro do poço de proteção / Material das partes molhadas / Comprimento de inserção U₁ / Comprimento da extensão / Acessórios elétricos / Certificados / Opções

© 12/2010 WIKA Alexander Wiegand SE & Co. KG, todos os direitos são reservados.
Especificações e dimensões apresentadas neste folheto representam a condição de engenharia no período da publicação.
Modificações podem ocorrer e materiais especificados podem ser substituídos por outros sem aviso prévio.

