

Termorresistência

Para aplicações sanitárias, com conexão de solda tipo orbital

Modelo TR22-B

WIKA folha de dados TE 60.23



para outras aprovações,
veja a página 7

Aplicações

- Aplicações sanitárias
- Indústria alimentícia
- Indústrias farmacêuticas e de biotecnologia

Características especiais

- Fácil calibração do instrumento através da remoção do elemento de medição
- Cabeçote de aço inoxidável otimizado para aplicações higiênicas, de fácil limpeza em qualquer posição de montagem (patente, direito de propriedade industrial registrado No. GM 000984349)
- Pt100, 4 ... 20 mA ou protocolo HART®
- Autodrenagem e livre de cantos mortos



Modelo TR22-B com montagem em linha para solda orbital

Opção: Combinação de vedação no niple de extensão, prensa cabo higiênico

Descrição

A termorresistência modelo TR22-B é utilizada para medição de temperatura em aplicações sanitárias.

Para integrá-lo ao processo, o poço termométrico modelo TW61 (patenteado sob o nº DE 102010037994 e US 12 897.080) é diretamente soldado orbitalmente na tubulação.

As extremidades para solda são lisas e preparadas para solda orbital. A conexão ao processo atende os rigorosos requisitos quanto aos aspectos de materiais e construção para medições higiênicas.

Para facilitar a calibração ou manutenção, o sensor é intercambiável, sem a necessidade de abrir o processo ou desligar a conexão elétrica. Assim, eventuais riscos de contaminação podem ser minimizados e o tempo das paradas reduzido.

O elemento de medição com mola de compressão garante o contato entre a ponta do sensor e o fundo do tubo de proteção, garantindo assim, um rápido tempo de resposta do instrumento e alta exatidão na medição.

Especificações

Elemento de medição		
Tipo de elemento de medição	<ul style="list-style-type: none"> ■ Pt100 (thin film) ■ Pt100 (thin film de face sensível) ¹⁾ 	→ Para especificações detalhadas sobre os sensores Pt veja a informação técnica IN 00.17 no site www.wika.com.br .
Corrente de medição		
Versão do transmissor	Modelo T15	< 0,2 mA
	Modelo T32	< 0,3 mA
Versão Pt100 (sem transmissor)	0,1 ... 1,0 mA	
Ligação elétrica		
Versão do transmissor	<ul style="list-style-type: none"> ■ 1 x 3 fios ■ 1 x 4 fios 	
Versão Pt100 (sem transmissor)	<ul style="list-style-type: none"> ■ 1 x 3 fios ■ 1 x 4 fios ■ 2 x 3 fios 	
Valor de tolerância do elemento de medição ²⁾ conforme IEC 60751	<ul style="list-style-type: none"> ■ Classe AA ■ Classe A ■ Classe B 	0 ... 150 °C -30 ... +250 °C -50 ... +250 °C

1) Resistores de medição com face sensível, devido a suas dimensões compactas, elas servem para reduzir a dissipação de calor com curtos comprimentos de inserção. Disponível para faixas de temperatura até 150 °C [302 °F].

Para poços de proteção com um comprimento de inserção menor que 50 mm, resistores de medição com face sensível são recomendados.


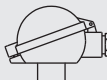
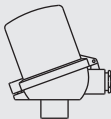

Para comprimentos de inserção do poço de proteção menores que 11 mm, resistores de medição com face sensível são geralmente utilizados.


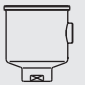

2) A especificação é válida apenas para o elemento de medição. Dependendo da conexão ao processo, o desvio pode ser maior.

→ Para especificações de exatidão dos transmissores de temperatura incorporados, veja a respectiva folha de dados do transmissor

Faixa de medição	
Faixa de temperatura	-50 ... +150 °C [-58 ... +302 °F] ¹⁾

1) O cabeçote deve ser protegido de temperaturas acima de 80 °C [176 °F].

Cabeçote						
Modelo	Material	Dimensão da rosca da entrada de cabo	Grau de proteção (máx.) ¹⁾ IEC/EN 60529	Tampa	Acabamento	
 BS	Alumínio	<ul style="list-style-type: none"> ■ M20 x 1,5 ■ Conector plugue M12 x 1 (4 pinos) 	IP65 ³⁾	Tampa plana com 2 parafusos	Azul, pintado (RAL 5022)	
 BSZ	Alumínio	<ul style="list-style-type: none"> ■ M20 x 1,5 ■ Conector plugue M12 x 1 (4 pinos) 	IP65 ³⁾	Tampa articulada, com fechamento por parafuso	Azul, pintado (RAL 5022)	
BSZ-K	PAV anti-estático PA12	<ul style="list-style-type: none"> ■ M20 x 1,5 ■ Conector plugue M12 x 1 (4 pinos) 	IP65	Tampa articulada, com fechamento por parafuso	Preto	
 BSZ-H	Alumínio	<ul style="list-style-type: none"> ■ M20 x 1,5 ■ Conector plugue M12 x 1 (4 pinos) 	IP65 ³⁾	Tampa alta, articulada com fechamento por parafuso	Azul, pintado (RAL 5022)	
BSZ-HK	PAV anti-estático PA12	<ul style="list-style-type: none"> ■ M20 x 1,5 ■ Conector plugue M12 x 1 (4 pinos) 	IP65	Tampa alta, articulada com fechamento por parafuso	Preto	
 BSZ-H / DIH10 ²⁾	Alumínio	<ul style="list-style-type: none"> ■ M20 x 1,5 ■ Conector plugue M12 x 1 (4 pinos) 	IP65	Tampa alta, articulada com fechamento por parafuso	Azul, pintado (RAL 5022)	

Cabeçote						
Modelo		Material	Dimensão da rosca da entrada de cabo	Grau de proteção (máx.) ¹⁾ IEC/EN 60529	Tampa	Acabamento
	BVS	Aço inoxidável (1.4308)	<ul style="list-style-type: none"> ■ M20 x 1,5 ■ Conector plugue M12 x 1 (4 pinos) 	IP65	Tampa rosqueada, design higiênico	Acabamento bruto, com eletropolimento
	BVC	Aço inoxidável (1.4571)	<ul style="list-style-type: none"> ■ M16 x 1,5 ■ Conector plugue M12 x 1 (4 pinos) 	IP68 ⁴⁾	Tampa plana rosqueada	Acabamento natural
	KN4-A	Alumínio	<ul style="list-style-type: none"> ■ M20 x 1,5 ■ Conector plugue M12 x 1 (4 pinos) 	IP65 ³⁾	Tampa rosqueada	Azul, pintado (RAL 5022)
	KN4-P	Polipropileno	<ul style="list-style-type: none"> ■ M20 x 1,5 ■ Conector plugue M12 x 1 (4 pinos) 	IP65 ³⁾	Tampa rosqueada	Branco

1) Grau de proteção IP do cabeçote. O grau de proteção IP de todo o instrumento TR22-A nem sempre precisa corresponder ao cabeçote.

2) Indicador digital DIH10



3) Graus de proteção descrevendo se a imersão é temporária ou permanente, sob consulta

4) Máx. IP65 para entrada de cabo com conector plugue M12 x 1 (4 pinos)

Outros tamanhos de rosca sob consulta

Entrada de cabo com M12 x 1 conector plugue (4-pin)



Transmissor	Modelo T15	Modelo T32
Folha de dados do transmissor	TE 15.01	TE 32.04
Figura		
Saída analógica	4 ... 20 mA	<ul style="list-style-type: none"> ■ 4 ... 20 mA ■ Protocolo HART®
Possíveis combinações de módulos		
BVC	○	○
BVS	○	○
BS	○	-
BSZ / BSZ-K	○	○
BSZ-H / BSZ-HK	●	●
KN4-P / KN4-A	○	○

Montagem de dois transmissores sob consulta

Legenda

- Montado no lugar do bloco terminal
- Montagem na tampa do cabeçote
- Não é possível fazer a montagem

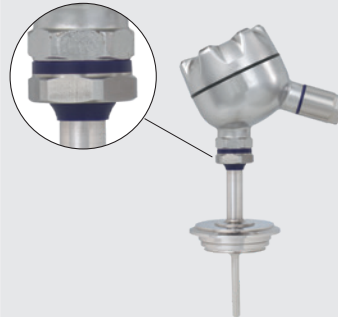
Conexão ao processo	
Tipo de conexão ao processo	<ul style="list-style-type: none"> ■ Montagem em linha ■ Montagem angular
Diâmetro do elemento de medição (versão Pt100)	3 mm [0,12 pol]
Poço termométrico, fabricado de tubo	
modelo do poço de proteção	TW61
Diâmetro do poço termométrico, fabricado de tubo	→ ver tabelas nas páginas 13 e 14
Rugosidade de superfície	Conforme DIN 11866 série A, B <ul style="list-style-type: none"> ■ $R_a < 0,8 \mu\text{m}$ ■ $R_a < 0,4 \mu\text{m}$ com eletropolimento
	Conforme DIN 11866 série C, ASME-BPE <ul style="list-style-type: none"> ■ $R_a < 0,76 \mu\text{m}$ ■ $R_a < 0,38 \mu\text{m}$ com eletropolimento
	Outros sob consulta
Conexão ao instrumento	M24 x 1,5
Comprimento de inserção U_1 , comprimento do tubo TL e L_1 , comprimento de inserção do poço termométrico U_1	→ ver tabelas nas páginas 13 e 14
Comprimento M do niple de extensão	125 mm [4,92 pol]
	Para o usuário, isso reduz o estoque de sobressalentes, particularmente em indústrias de grande porte, através do uso de comprimentos de elemento de medição padronizados mesmo para niples com tamanhos nominais diferentes. Além disso, o comprimento dos elementos de medição são otimizados para a calibração em campo, por exemplo com o calibrador de bloco seco WIKA modelo CTD9x00.
	Outros comprimentos sob consulta
Material (partes molhadas)	Conforme DIN 11866 série A, B Aço inoxidável 1.4435
	Conforme DIN 11866 série C, ASME-BPE Aço inoxidável 316L

Conexão ao processo

Combinação de vedação (opção)

A transição do cabeçote para o poço termométrico fabricado de tubo é feita através de uma combinação de vedação opcional (poliuretano) de junta plana e limpador

- Impede permanentemente a penetração de umidade e a deposição de impurezas nesta região (IP68)
- Simplifica consideravelmente a limpeza (em combinação com o cabeçote patenteado BVS e o prensa-cabo higiênico, resulta em um local de medição fácil de limpar e higiênico, mesmo em áreas que não estão em contato com o produto)



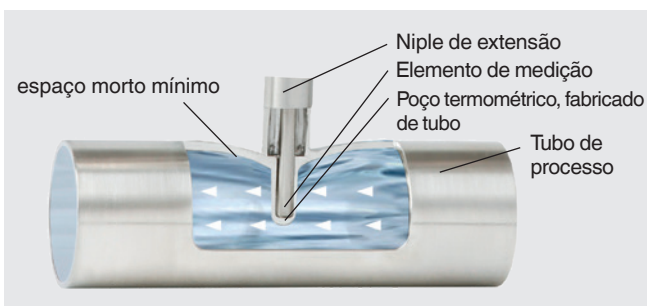
Design higiênico patenteado (para montagem em linha)

- Espaço morto mínimo, medição invasiva da temperatura
- Posição de montagem flexível, devido a autodrenagem
- Com a instalação horizontal, certifique-se de que a tubulação esteja ligeiramente inclinada para autodrenagem
- A instalação é realizada por meio de soldagem orbital. Assim, as juntas de solda são reproduzíveis e controláveis

1) Para o TR22-A sem poço termométrico fabricado de tubo, o comprimento de inserção é definido pela dimensão l_1 desde a parte inferior do cabeçote até a ponta do elemento de medição (consulte "Dimensões dos cabeçotes em mm"). A espessura da ponta do poço termométrico fabricado de tubo pode ser ignorada para o dimensionamento. Este é compensado pelo curso da mola do elemento de medição.

→ Para dimensões, veja as tabelas de dimensões na página 13

Design higiênico



Sinal de saída (versão de transmissor)

Saída analógica

Modelos de transmissor T15, T32	4 ... 20 mA
Modelo do transmissor T32	Protocolo HART®
Configuração de fábrica (transmissor)	→ Configuração dos sensores customizados disponível sob consulta
Sensor	Pt100
Ligação elétrica	3-fios
Faixa de medição	Faixa de medição 0 ... 150 °C [32 ... 302 °F] Outras faixas de medição são ajustáveis

Tempo de resposta

Tempo de resposta conforme IEC 60751 ¹⁾	Versão do transmissor	$t_{50} < 3,2$ s ou $t_{90} < 7,3$ s + tempo de resposta do respectivo transmissor → consulte a folha de dados para o respectivo transmissor
	Versão Pt100	$t_{50} < 3,2$ s $t_{90} < 7,3$ s


1) Montagem em linha OD 26,9 mm

→ Para mais detalhes sobre os transmissores de temperatura incorporados, veja a respectiva folha de dados do transmissor








Condições de operação









Faixa de temperatura ambiente	-40 ... +85 °C [-40 ... +185 °F]
Faixa de temperatura para armazenamento	-40 ... +85 °C [-40 ... +185 °F]

Aprovações

Logo	Descrição	Região
	Declaração de conformidade UE	União Europeia
	Diretiva EMC ¹⁾ EN 61326 emissão (grupo 1, classe B) e imunidade (aplicação industrial)	
	Diretiva para equipamentos de pressão Para poços de proteção > DN 25 [1"] e para a marcação associada no instrumento de medição ou poço termométrico/poço de proteção, a WIKA atesta a conformidade com a diretiva de equipamentos sob pressão de acordo com o procedimento de avaliação de conformidade, módulo H.	
	Para poços termométricos/tubos de proteção com larguras nominais ≤ DN 25 [1"], não é permitida uma marcação CE conforme a diretiva sobre equipamentos sob pressão (PED) e, portanto, esses itens são projetados e fabricados sem a marcação CE, de acordo com as boas práticas de engenharia aplicáveis.	
	Diretiva RoHS	

Aprovações opcionais

Logo	Descrição	Região
 	Declaração de conformidade UE	União Europeia
	Diretiva ATEX Áreas classificadas - Ex i Zona 0 gás II 1G Ex ia IIC T1 ... T6 Ga Zona 1 montagem para zona 0 gás II 1/2G Ex ia IIC T1 ... T6 Ga/Gb Zona 1 gás II 2G Ex ia IIC T1 ... T6 Gb Zona 20 poeira II 1D Ex ia IIIC T125 ... T65 °C Da Zona 21 montagem para zona 20 poeira II 1/2D Ex ia IIIC T125 ... T65 °C Da/Db Zona 21 poeira II 2D Ex ia IIIC T125 ... T65 °C Db - Ex e ²⁾ Zona 1 gás II 2G Ex eb IIC T1 ... T6 Gb ⁴⁾ Zona 2 gás II 3G Ex ec IIC T1 ... T6 Gc X Zona 21 poeira II 2D Ex tb IIIC TX °C Db ⁴⁾ Zona 22 poeira II 3D Ex tc IIIC TX °C Dc X - Ex n ²⁾ Zona 2 gás II 3G Ex nA IIC T1 ... T6 Gc X Zona 22 poeira II 3D Ex tc IIIC TX °C Dc X	
 	IECEx - em combinação com ATEX Áreas classificadas - Ex i Zona 0 gás Ex ia IIC T1 ... T6 Ga Zona 1 montagem para zona 0 gás Ex ia IIC T1 ... T6 Ga/Gb Zona 1 gás Ex ia IIC T1 ... T6 Gb Zona 20 poeira Ex ia IIIC T125 ... T65 °C Da Zona 21 montagem para zona 20 poeira Ex ia IIIC T125 ... T65 °C Da/Db Zona 21 poeira Ex ia IIIC T125 ... T65 °C Db	Internacional
 	EAC	Comunidade Econômica da Eurásia
	Diretiva EMC ¹⁾ Áreas classificadas - Ex i Zona 0 gás 0Ex ia IIC T6 ... T1 Ga X Zona 1 gás 1Ex ia IIC T6 ... T1 Gb X Zona 20 poeira Ex ia IIIC T80 ... T440 Da X Zona 21 poeira Ex ia IIIC T80 ... T440 Db X - Ex n Zona 2 gás 2Ex nA IIC T6 ... T1 Gc X	
	Ex Ucrânia Áreas classificadas - Ex i Zona 0 gás II 1G Ex ia IIC T1 ... T6 Ga Zona 1 gás II 2G Ex ia IIC T1 ... T6 Gb Zona 20 poeira II 1D Ex ia IIIC T65°C Da Zona 21 poeira II 2D Ex ia IIIC T65°C Db	Ucrânia

Logo	Descrição	Região
	INMETRO Metrologia, tecnologia de medição Áreas classificadas - Ex i Zona 0 gás Ex ia IIC T3 ... T6 Ga Zona 1 montagem para zona 0 gás Ex ib IIC T3 ... T6 Ga/Gb Zona 20 poeira Ex ia IIIC T125 ... T65 °C Da Zona 21 montagem para zona 20 poeira Ex ib IIIC T125 ... T65 °C Da/Db	Brasil
	CCC ³⁾ Áreas classificadas - Ex i Zona 0 gás Ex ia IIC T1~T6 Ga Zona 1 gás Ex ia IIC T1~T6 Gb Zona 2 gás Ex ic IIC T1~T6 Gc Zona 20 poeira Ex iaD 20 T65/T95/T125 Zona 21 poeira Ex iaD 21 T65/T95/T125 - Ex e Zona 1 gás Ex eb IIC T1~T6 Gb Zona 2 gás Ex ec IIC T1~T6 Gc - Ex n Zona 2 gás Ex nA IIC T1~T6 Gc	China
	KCs Áreas classificadas - Ex i Zona 0 gás Ex ia IIC T4 ... T6 Zona 1 gás Ex ib IIC T4 ... T6	Coreia
-	PESO Áreas classificadas - Ex i Zona 0 gás Ex ia IIC T1 ... T6 Ga Zona 1 montagem para zona 0 gás Ex ib IIC T3 ... T6 Ga/Gb Zona 1 gás Ex ib IIC T3 ... T6 Gb	Índia
	PAC Rússia Metrologia, tecnologia de medição	Rússia
	PAC Cazaquistão Metrologia, tecnologia de medição	Cazaquistão
-	MChS Comissionamento	Cazaquistão
	PAC Uzbequistão Metrologia, tecnologia de medição	Uzbequistão
	3-A ⁴⁾ Norma Sanitária Montagem em linha: sim, para todas as dimensões Montagem angular: sim, de DIN 11866 série A: DN 32 ... 100 DIN 11866 série B: DN 25 ... 80 DIN 11866 série C: DN 1 ½" ... 4"	EUA
	EHEDG ⁴⁾ Equipamento com Projeto Higiênico Montagem em linha: sim, para todas as dimensões Montagem angular: sim, de DIN 11866 série A: DN 32 ... 100 DIN 11866 série B: DN 25 ... 80 DIN 11866 série C: DN 1 ½" ... 4"	União Europeia

1) Somente montado com transmissor

2) Somente com cabeçote, modelo BSZ, BSZ-H (veja "Cabeçote")

3) Sem transmissor

4) Confirmação da 3-A ou conformidade EHEDG somente válida com relatório de teste selecionável separadamente 2.2

Instrumentos com a marcação "ia" também podem ser utilizados em áreas que necessitam instrumentos com marcação "ib" ou "ic". Se um instrumento com marcação "ia" foi utilizado em uma área conforme necessidade "ib" ou "ic", posteriormente, ele não pode ser utilizado em áreas conforme necessidade "ia".

Certificados (opcional)

Certificados	
Certificados	<ul style="list-style-type: none">■ 2.2 relatório de teste■ 3.1 certificado de inspeção■ Certificado de calibração RBC/INMETRO, rastreável e credenciado conforme ISO/IEC 17025■ Declaração de fabricante conforme diretiva (EC) nº 1935/2004■ Certificado de rugosidade da superfície das partes molhadas
Certificados higiênicos	Aprovação 3-A Aprovação EHEDG

Para calibração, o elemento de medição é removido do instrumento. O comprimento mínimo (parte metálica do sensor) para realizar um teste de exatidão da medição 3.1 ou RBC/INMETRO é 100 mm [3,94 pol].

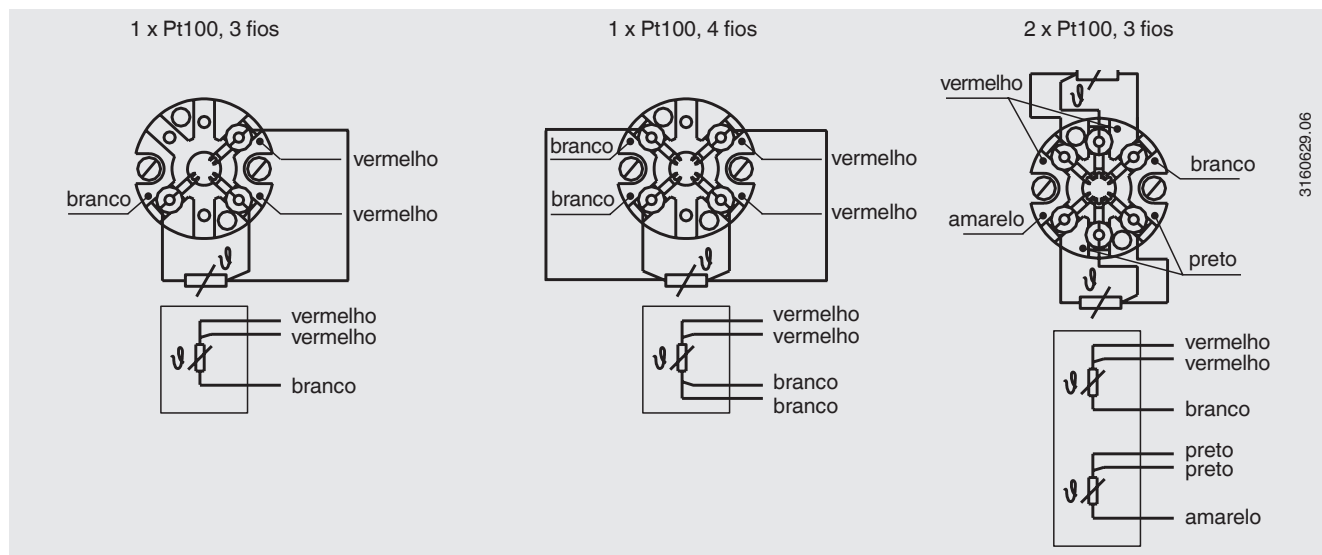
Calibração de comprimentos minimamente curtos sob consulta.

Aprovações e certificados, veja o site

Patentes, direitos de propriedade

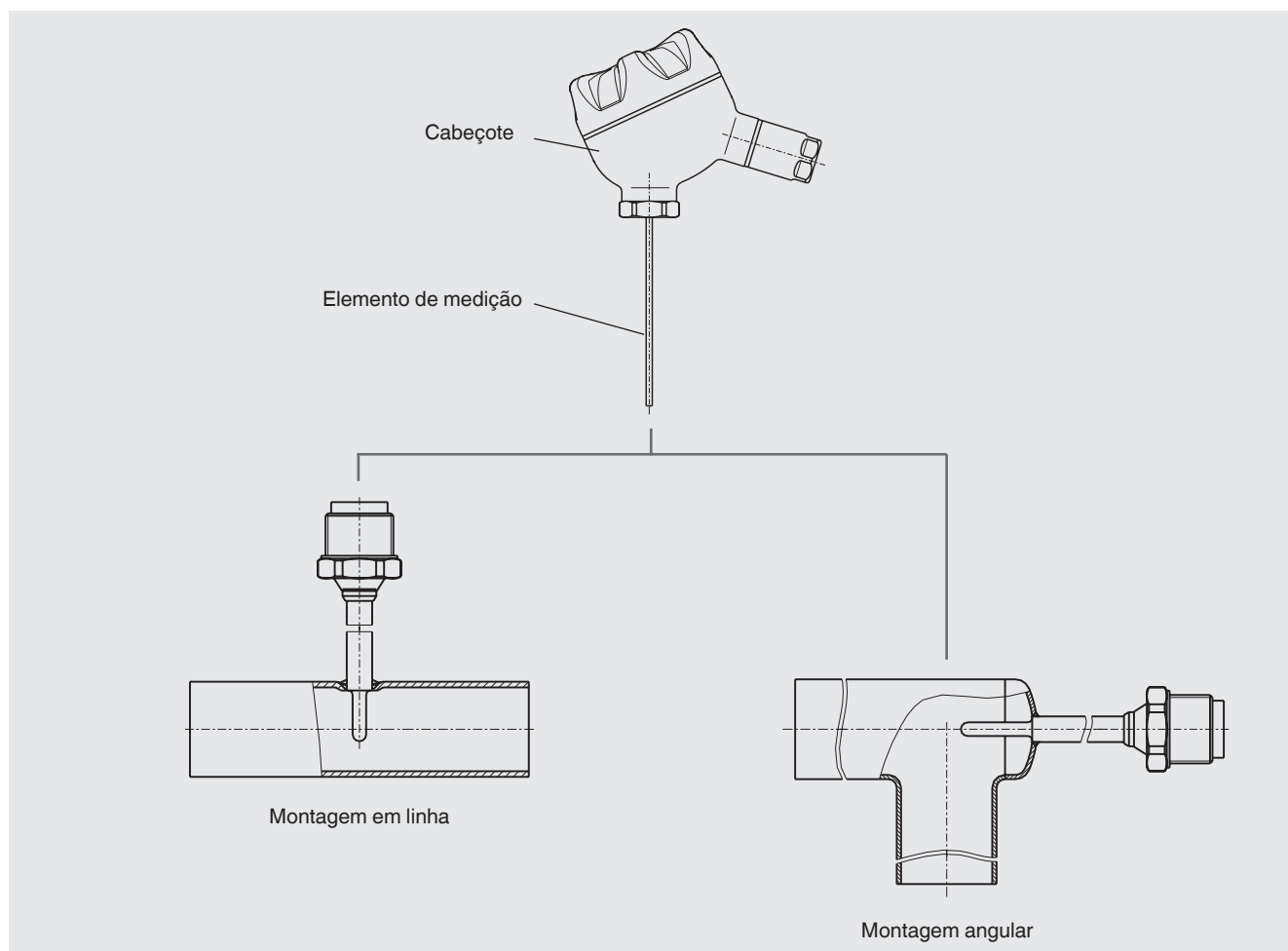
- Cabeçote com dimensões especiais de fácil limpeza, integrado na tampa do invólucro, está registrado sob o n. GM 000984349
- Niple soldado sem espaço morto para poços termométricos modelo TW61 (DE 102010037994 e US 12 897.080)

Conexão elétrica

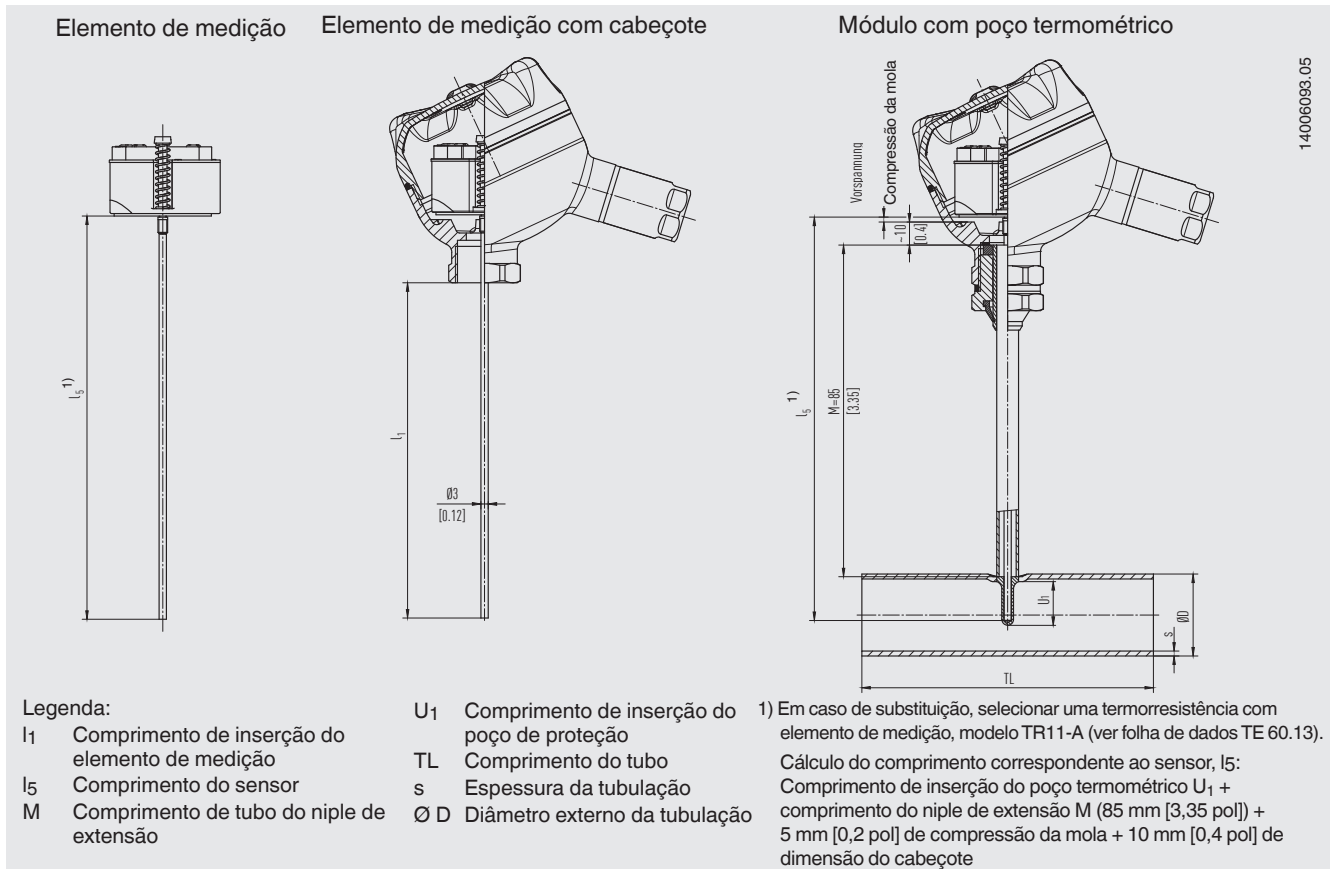


Para as conexões elétricas com transmissores de temperatura, verifique as correspondentes folhas de dados ou manuais de operação.

Visão geral das combinações

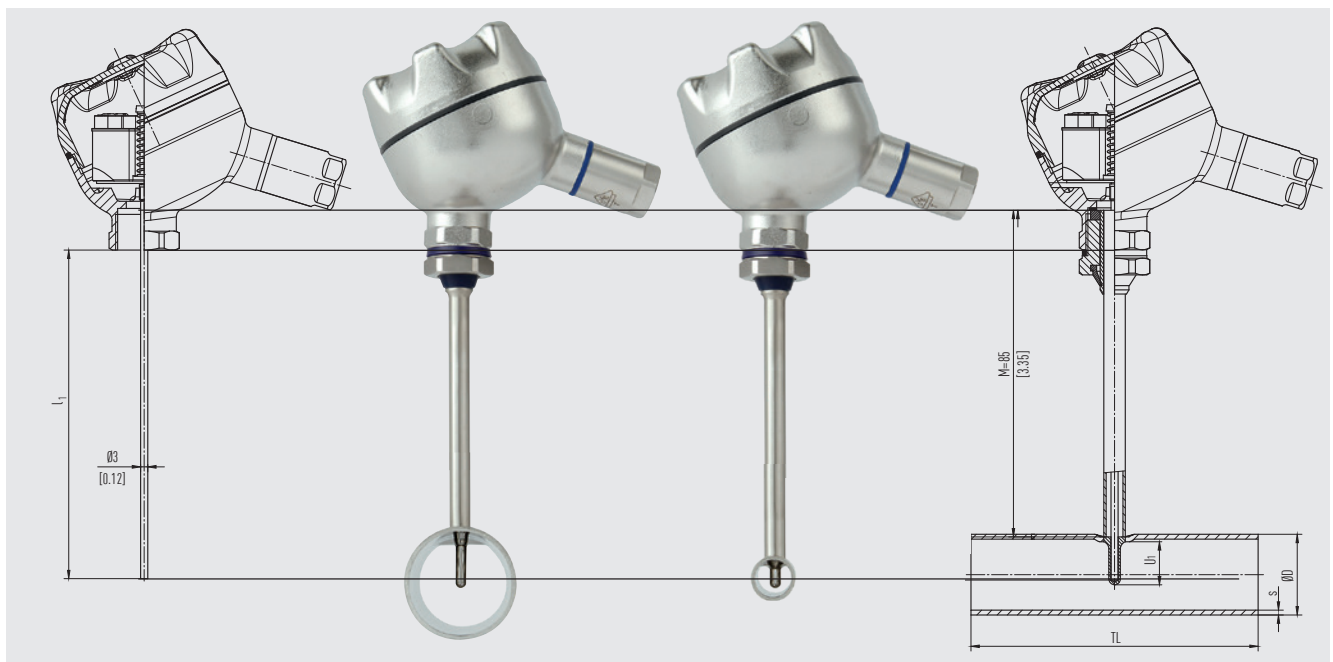


Dimensões em mm [polegadas]



14006093.05

Padronização do elemento de medição para diferentes diâmetros nominais de tubos

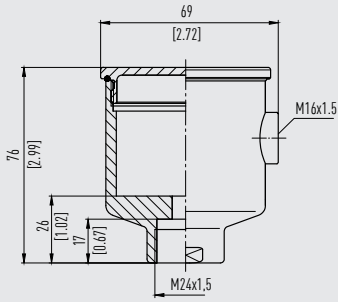


Devido ao comprimento variável do niple de extensão M os elementos de medição com comprimentos de inserção padronizados l_1 podem ser utilizados. Isso minimiza as variações e, portanto, o estoque de peças sobressalentes. Ao mesmo tempo, garante o uso do comprimento de inserção correto no caso de substituição.

Dimensões dos cabeçotes em mm Dimensions of the connection heads in mm [pol]

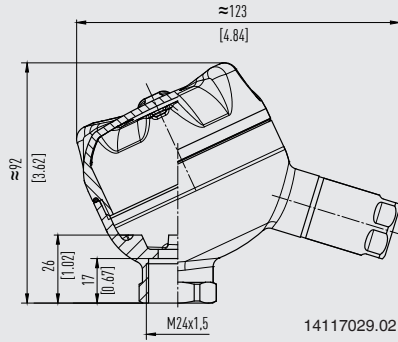
Modelo BVC

14025833.02



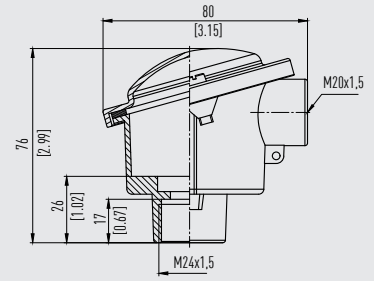
Modelo BVS

14117029.02



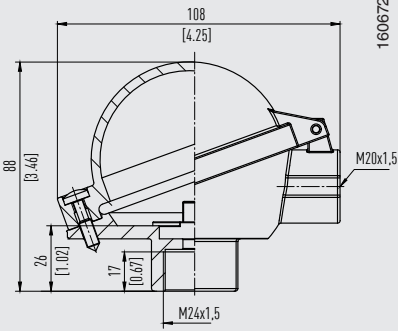
Modelo BS

1606042.12



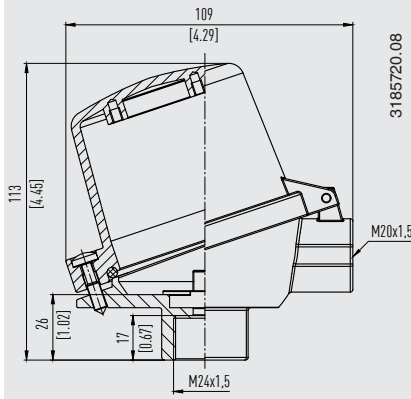
Modelos BSZ, BSZ-K

1606727.09



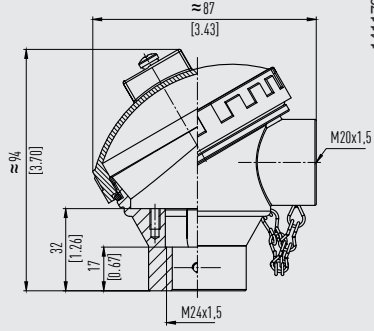
Modelos BSZ-H, BSZ-HK

3185720.08



Modelos KN4-P, KN4-A

14117032.02

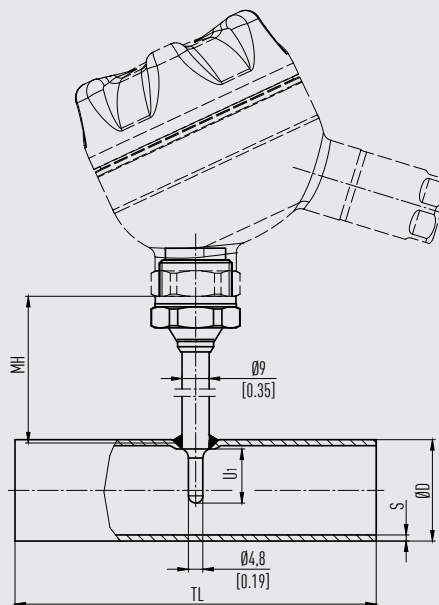
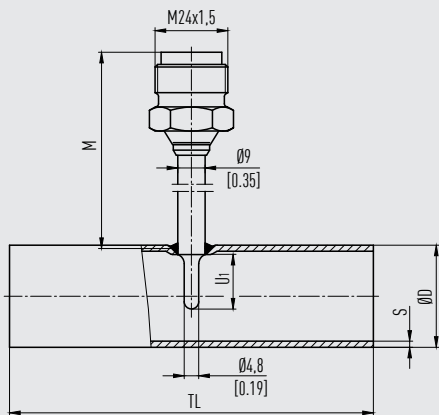


Dimensões das conexões ao processo em mm [pol] (poços termométricos modelo TW61)

Montagem em linha



11528266.02



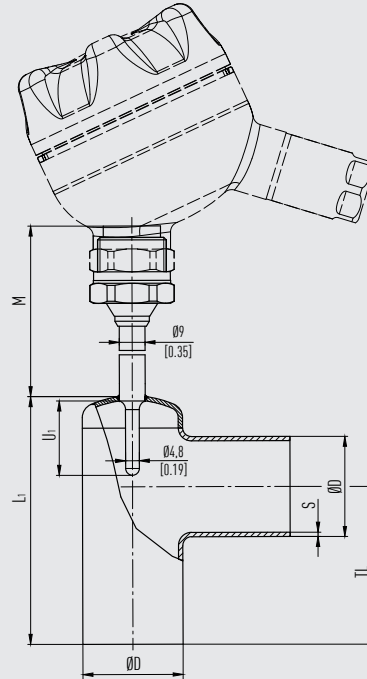
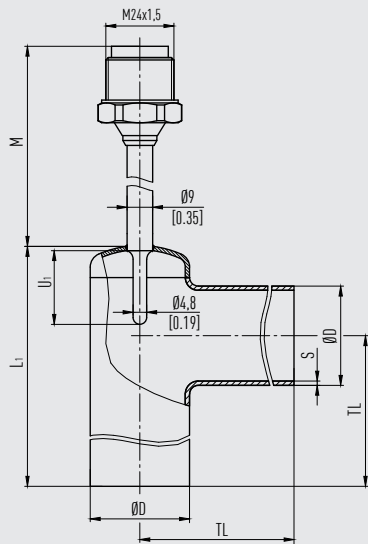
11528274.02

Dimensão nominal do tubo		Pressão máxima permitida em bar	Diâmetro externo da tubulação	Espessura da tubulação	Comprimento do tubo	Comprimento de inserção do poço de proteção	Comprimento do niple de extensão
DN / OD		PS	Ø D	s	TL	U ₁	M
DIN 11866 série A ou métrica	10	25	13	1,5	70	6	129
	15	25	19	1,5	70	9	126
	20	25	23	1,5	80	11	124
	25	25	29	1,5	100	18	117
	32	25	35	1,5	110	18	117
	40	25	41	1,5	120	18	117
	50	25	53	1,5	160	30	105
	65	16	70	2,0	210	30	105
	80	16	85	2,0	260	45	90
	100	12,5	104	2,0	310	45	90
DIN 11866 série B ou ISO	8 (13,5)	25	13,5	1,6	64	6	129
	10 (17,2)	25	17,2	1,6	68	9	126
	15 (21,3)	25	21,3	1,6	72	11	124
	20 (26,9)	25	26,9	1,6	110	11	124
	25 (33,7)	25	33,7	2,0	120	18	117
	32 (42,4)	25	42,4	2,0	130	18	117
	40 (48,3)	25	48,3	2,0	130	18	117
	50 (60,3)	25	60,3	2,0	180	30	105
	65 (76,1)	16	76,1	2,0	220	30	105
80 (88,9)	16	88,9	2,3	260	45	90	
DIN 11866 série C ou ASME BPE	1/2"	13,8	12,7	1,65	95,2	6	129
	3/4"	13,8	19,05	1,65	101,6	9	126
	1"	13,8	25,4	1,65	108,0	11	124
	1 1/2"	13,8	38,1	1,65	120,6	18	117
	2"	13,8	50,8	1,65	146,0	18	117
	2 1/2"	13,8	63,5	1,65	158,8	30	105
	3"	13,8	76,2	1,65	171,4	30	105
	4"	13,8	101,6	2,11	209,6	45	90




Todos os poços termométricos da série TW61 que são internamente pressurizados, com diâmetro nominal (DN) > 25 mm, são fabricados e testados conforme o módulo H da diretiva de equipamentos sob pressão.

Montagem angular

11528452.02



11575795.02

Dimensão nominal do tubo		Pressão máxima permitida em bar	Diâmetro externo da tubulação	Espessura da tubulação	Comprimento do tubo		Comprimento de inserção do poço de proteção	Comprimento do niple de extensão
DN / OD		PS	Ø D	s	TL	L1	U ₁	M
DIN 11866 série A ou métrica	10	25	13	1,5	35	55	14	121
	15	25	19	1,5	35	55	18	117
	20	25	23	1,5	40	63	18	117
	25	25	29	1,5	50	77	30	105
DIN 11866 série A ou métrica 	32	25	35	1,5	55	87	30	105
	40	25	41	1,5	60	97	30	105
	50	25	53	1,5	80	126	30	105
	65	16	70	2,0	105	165	45	90
	80	16	85	2,0	130	201	45	90
	100	12,5	104	2,0	155	241	45	90
DIN 11866 série B ou ISO	8 (13,5)	25	13,5	1,6	32	55	14	121
	10 (17,2)	25	17,2	1,6	34	55	16	119
	15 (21,3)	25	21,3	1,6	36	58	18	117
	20 (26,9)	25	26,9	1,6	55	81	30	105
DIN 11866 série B ou ISO 	25 (33,7)	25	33,7	2,0	60	91	30	105
	32 (42,4)	25	42,4	2,0	65	102	30	105
	40 (48,3)	25	48,3	2,0	65	108	30	105
	50 (60,3)	25	60,3	2,0	90	145	45	90
	65 (76,1)	16	76,1	2,0	110	173	45	90
	80 (88,9)	16	88,9	2,3	130	203	45	90
DIN 11866 série C ou ASME BPE	1/2"	13,8	12,7	1,65	47,6	71	14	121
	3/4"	13,8	19,05	1,65	50,8	71	18	117
	1"	13,8	25,4	1,65	54,0	79	18	117
DIN 11866 série C ou ASME BPE 	1 1/2"	13,8	38,1	1,65	60,3	94	30	105
	2"	13,8	50,8	1,65	73,0	118	30	105
	2 1/2"	13,8	63,5	1,65	79,4	134	45	90
	3"	13,8	76,2	1,65	85,7	150	45	90
	4"	13,8	101,6	2,11	104,8	190	45	90

Todos os poços termométricos da série TW61 que são internamente pressurizados, com diâmetro nominal (DN) > 25 mm, são fabricados e testados conforme o módulo H da diretiva de equipamentos sob pressão.

Informações para cotações

Modelo / Proteção contra explosão / Sinal de saída / Sensor / Classe de exatidão / Faixa de temperatura / Cabeçote / Prensa-cabo / Transmissor / Poço termométrico / Conexão ao processo (dimensão nominal do tubo) / Material das partes molhadas / Comprimento do niple de extensão / Certificados / Combinações de vedação adicionais opcionais

© 02/2011 WIKA Alexander Wiegand SE & Co. KG, todos os direitos são reservados.
Especificações e dimensões apresentadas neste folheto representam a condição de engenharia no período da publicação.
Modificações podem ocorrer e materiais especificados podem ser substituídos por outros sem aviso prévio.



WIKAL do Brasil Ind. e Com. Ltda.
Av. Úrsula Wiegand, 03
18560-000 Iperó - SP/Brasil
Tel. +55 15 3459-9700
Fax +55 15 3266-1196
vendas@wika.com.br
www.wika.com.br