

# Termorresistencia roscada Con vaina de tubo Modelo TR10-C

Hoja técnica WIKA TE 60.03



otras homologaciones  
véase página 2

## Aplicaciones

- Maquinaria, instalaciones industriales, depósitos
- Plantas energéticas
- Industria química
- Industria alimentaria, fabricación de bebidas
- Calefacción, climatización, aplicaciones sanitarias

## Características

- Rangos de sensor de -196 ... +600 °C [-320 ... +1,112 °F]
- Con vaina de tubo incorporada
- Unidad de medida extraíble amortiguada (intercambiable)
- Versiones con protección antiexplosiva según los distintos tipos de homologación (véase la página 2)



## Descripción

Las termorresistencias de esta serie están previstas para ser roscadas directamente al proceso, principalmente a depósitos y tuberías.

Estos termómetros son ideales para medios líquidos y gaseosos bajo carga mecánica moderada y cargas químicas normales. La vaina en acero inoxidable está totalmente soldada y roscada al cabezal. La unidad extraíble puede retirarse sin que sea necesario desmontar la sonda completa del sistema. Así, pueden realizarse comprobaciones, control de medios o, en caso de servicio técnico, un reemplazo durante el funcionamiento, con la instalación en marcha. La selección de longitudes estándar permite reducir los plazos de entrega y además, el aprovisionamiento de recambios.

### Modelo TR10-C, con vaina de tubo

La longitud de montaje, la conexión a proceso, la versión de vaina de tubo, el cabezal, el tipo y cantidad de sensores, la exactitud y la clase de conexión se pueden seleccionar para cada tipo de aplicación.

Para la TR10-C, hay disponibles gran cantidad de homologaciones distintas de protección antiexplosiva.







Como opción se ofrecen estas sondas con transmisores analógicos o digitales incorporados en el cabezal de la termorresistencia TR10-C.

## Protección antiexplosiva (opción)

La potencia admisible  $P_{max}$  y la temperatura ambiente admisible para la categoría correspondiente, pueden consultarse en el certificado para zonas potencialmente explosivas o en el manual de instrucciones.

Los transmisores tienen sus propios certificados para zonas potencialmente explosivas. Para consultar las temperaturas ambientales admisibles de los transmisores montados, consultar el manual de instrucciones y las homologaciones de los correspondientes transmisores.









## Homologaciones (protección antiexplosiva, otras homologaciones)

Logo	Descripción	País
  	<b>Declaración de conformidad UE</b> <ul style="list-style-type: none"> <li>■ Directiva CEM <sup>1)</sup> EN 61326 Emisión (grupo 1, clase B) y resistencia a interferencias (ámbito industrial)</li> <li>■ Directiva RoHS</li> <li>■ Directiva ATEX (opción) Zonas potencialmente explosivas           <ul style="list-style-type: none"> <li>- Ex i Zona 0, gas II 1G Ex ia IIC T1 ... T6 Ga</li> <li>Zona 1 conexión a la zona 0 gas II 1/2G Ex ia IIC T1 ... T6 Ga/Gb</li> <li>Zona 1, gas II 2G Ex ia IIC T1 ... T6 Gb</li> <li>Zona 20, polvo II 1D Ex ia IIIC T125 ... T65 °C Da</li> <li>Zona 21 conexión a la zona 20 polvo II 1/2D Ex ia IIIC T125 ... T65 °C Da/Db</li> <li>Zona 21, polvo II 2D Ex ia IIIC T125 ... T65 °C Db</li> <li>- Ex e <sup>2)</sup> Zona 1, gas II 2G Ex eb IIC T1 ... T6 Gb <sup>3)</sup></li> <li>Zona 2, gas II 3G Ex ec IIC T1 ... T6 Gc X</li> <li>Zona 21, polvo II 2D Ex tb IIIC TX °C Db <sup>3)</sup></li> <li>Zona 22, polvo II 3D Ex tc IIIC TX °C Dc X</li> <li>- Ex n <sup>2)</sup> Zona 2, gas II 3G Ex nA IIC T1 ... T6 Gc X</li> <li>Zona 22, polvo II 3D Ex tc IIIC TX °C Dc X</li> </ul> </li> </ul>	Unión Europea
 	<b>IECEx (opción) - en combinación con ATEX</b> Zonas potencialmente explosivas <ul style="list-style-type: none"> <li>- Ex i Zona 0, gas Ex ia IIC T1 ... T6 Ga</li> <li>Zona 1 conexión a la zona 0 gas Ex ia IIC T1 ... T6 Ga/Gb</li> <li>Zona 1, gas Ex ia IIC T1 ... T6 Gb</li> <li>Zona 20, polvo Ex ia IIIC T125 ... T65 °C Da</li> <li>Zona 21 conexión a la zona 20 polvo Ex ia IIIC T125 ... T65 °C Da/Db</li> <li>Zona 21, polvo Ex ia IIIC T125 ... T65 °C Db</li> </ul>	Internacional
	<b>EAC (opción)</b> Zonas potencialmente explosivas <ul style="list-style-type: none"> <li>- Ex i Zona 0, gas 0Ex ia IIC T6 ... T1 Ga X</li> <li>Zona 1, gas 1Ex ia IIC T6 ... T1 Gb X</li> <li>Zona 20, polvo Ex ia IIIC T80 ... T440 °C Da X</li> <li>Zona 21, polvo Ex ia IIIC T80 ... T440 °C Db X</li> <li>- Ex n Zona 2, gas 2Ex nA IIC T6 ... T1 Gc X</li> </ul>	Comunidad Económica Euroasiática
	<b>Ex Ucrania (opción)</b> Zonas potencialmente explosivas <ul style="list-style-type: none"> <li>- Ex i Zona 0, gas II 1G Ex ia IIC T1 ... T6 Ga</li> <li>Zona 1 conexión a la zona 0 gas II 1/2G Ex ia IIC T1 ... T6 Ga/Gb</li> <li>Zona 1, gas II 2G Ex ia IIC T1 ... T6 Gb</li> <li>Zona 20, polvo II 1D Ex ia IIIC T65°C Da</li> <li>Zona 21 conexión a la zona 20 polvo II 1/2D Ex ia IIIC T65°C Da/Db</li> <li>Zona 21, polvo II 2D Ex ia IIIC T65°C Db</li> </ul>	Ucrania



1) Solo con transmisor incorporado

2) Sólo para cabezal modelo BSZ o BSZ-H (ver "Cabezal")

3) Sin transmisor

Logo	Descripción	País
	<b>INMETRO (opción)</b> Zonas potencialmente explosivas - Ex i Zona 0, gas Ex ia IIC T3 ... T6 Ga Zona 1 conexión a la zona 0 gas Ex ia IIC T3 ... T6 Ga/Gb Zona 20, polvo Ex ia IIIC T125 ... T65 °C Da Zona 21 conexión a la zona 20 polvo Ex ia IIIC T125 ... T65 °C Da/Db	Brasil
	<b>CCC (opción)</b> Zonas potencialmente explosivas - Ex i Zona 0, gas Ex ia IIC T1 ~ T6 Ga Zona 1, gas Ex ia IIC T1 ~ T6 Gb Zona 1 conexión a la zona 0 gas Ex ia IIC T1 ~ T6 Ga/Gb Zona 2, gas Ex ic IIC T1 ~ T6 Gc Zona 20, polvo Ex iaD 20 T65/T95/T125°C Zona 21, polvo Ex iaD 21 T65/T95/T125°C Zona 21 conexión a la zona 20 polvo Ex iaD 20/21 T65/T95/T125°C - Ex n Zona 2, gas Ex nA IIC T1 ~ T6 Gc	China
	<b>KCs - KOSHA (opción)</b> Zonas potencialmente explosivas - Ex i Zona 0, gas Ex ia IIC T4 ... T6 Zona 1, gas Ex ib IIC T4 ... T6	Corea del Sur
-	<b>PESO (opción)</b> Zonas potencialmente explosivas - Ex i Zona 0, gas Ex ia IIC T1 ... T6 Ga Zona 1 conexión a la zona 0 gas Ex ia IIC T1 ... T6 Ga/Gb Zona 1, gas Ex ia IIC T1 ... T6 Gb	India
	<b>GOST (opción)</b> Metrología, técnica de medición	Rusia
	<b>KazInMetr (opción)</b> Metrología, técnica de medición	Kazajistán
-	<b>MTSCHS (opción)</b> Autorización para la puesta en servicio	Kazajistán
	<b>BelGIM (opción)</b> Metrología, técnica de medición	Bielorrusia
	<b>UkrSEPRO (opción)</b> Metrología, técnica de medición	Ucrania
	<b>Uzstandard (opción)</b> Metrología, técnica de medición	Uzbekistán

## Información sobre el fabricante y certificaciones

Logo	Descripción
	<b>SIL 2</b> Seguridad funcional (solo en combinación con transmisor de temperatura, modelo T32)
	<b>NAMUR NE 024</b> Zonas potencialmente explosivas (Ex i)

Los instrumentos marcados con "ia" pueden utilizarse también en zonas que requieren sólo instrumentos marcados con "ib" o "ic". Si se utiliza un instrumento con marcado "ia" en una zona con requerimientos según "ib" o "ic", después ya no debe utilizarse en zonas que requieren condiciones conforme a "ia".

Para homologaciones y certificaciones, véase el sitio web

# Sensor

## Elemento sensible

Pt100, Pt1000 <sup>1)</sup> (corriente de medición: 0,1 ... 1,0 mA) <sup>2)</sup>

Tipo de conexionado	
<b>Elementos simples</b>	1 x 2 hilos 1 x 3 hilos 1 x 4 hilos
<b>Elementos dobles</b>	2 x 2 hilos 2 x 3 hilos 2 x 4 hilos <sup>3)</sup>

Desviación de los límites de la clase de exactitud según EN 60751		
Clase	Tipo de sensor	
	Sensor bobinado	Película delgada
<b>Clase B</b>	-196 ... +600 °C	-50 ... +500 °C
	-196 ... +450 °C	-50 ... +250 °C
<b>Clase A <sup>4)</sup></b>	-100 ... +450 °C	-30 ... +300 °C
<b>Clase AA <sup>4)</sup></b>	-50 ... +250 °C	0 ... 150 °C

1) Pt1000 disponible solamente como termorresistencia de película delgada

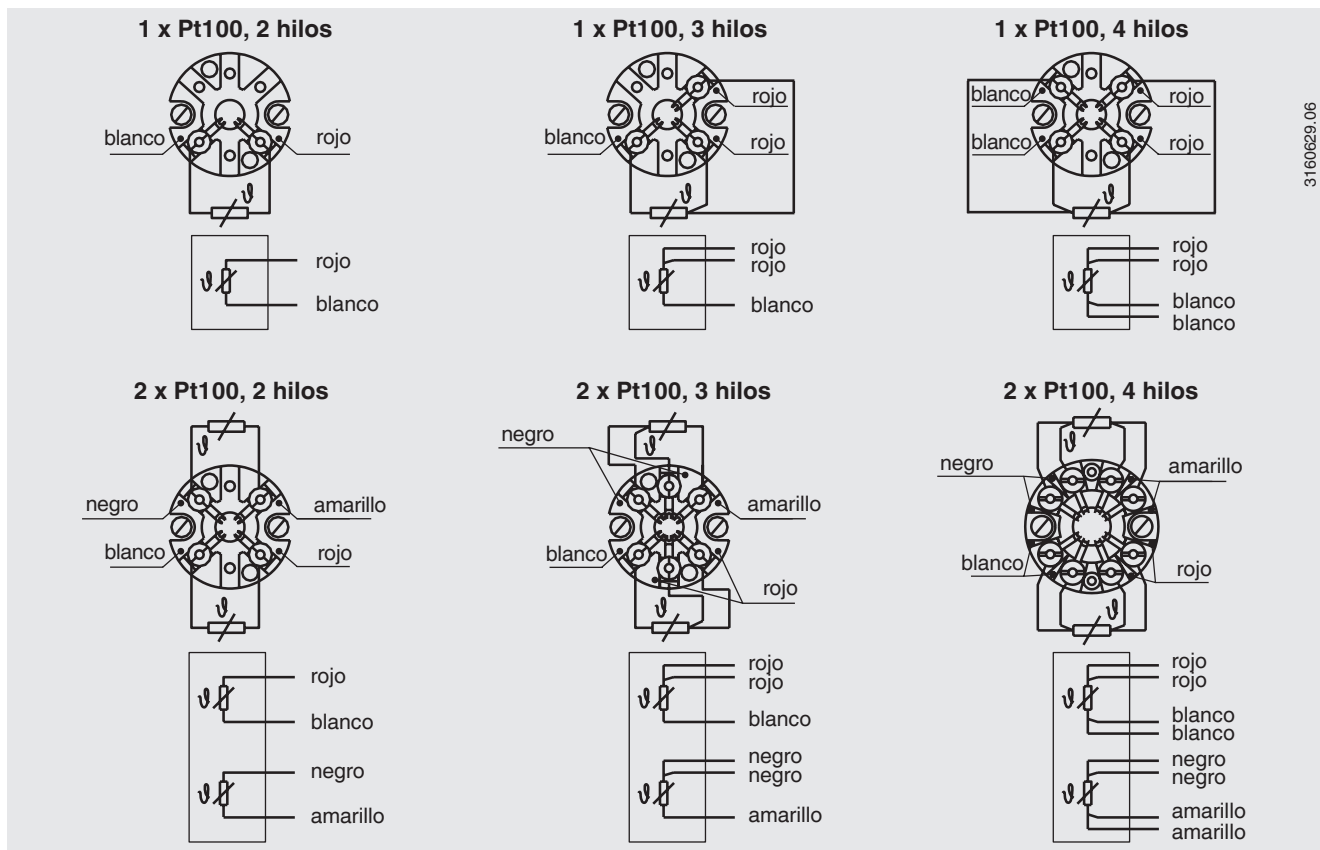
2) Para consultar más detalles acerca de los sensores Pt100 véase la información técnica IN 00.17 en [www.wika.es](http://www.wika.es).

3) No para diámetros de 3 mm

4) No con conexionado de 2 hilos

La tabla muestra los rangos de temperatura en función de las respectivas normas en los que son válidas las desviaciones límite (precisiones de clase).

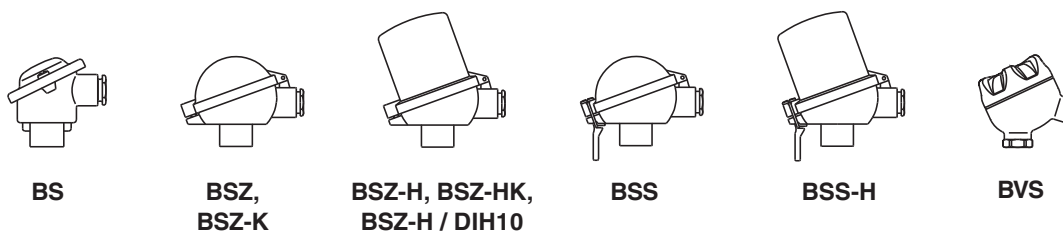
## Conexión eléctrica (código de color según IEC/EN 60751)



Consultar las conexiones eléctricas de los transmisores de temperatura incorporados, en las correspondientes hojas técnicas o en los manuales de instrucciones.

## Cabezal

### ■ Versiones europeas según EN 50446/DIN 43735



Modelo	Material	Tamaño de rosca entrada de cables	Tipo de protección (máx.) <sup>1)</sup> IEC/EN 60529	Cierre de tapa	Superficie	Conexión al cuello
BS	Aluminio	M20 x 1,5 o ½ NPT <sup>3)</sup>	IP65 <sup>4)</sup>	Tapa plana con 2 tornillos	Azul, pintada <sup>5)</sup>	M24 x 1,5, ½ NPT
BSZ	Aluminio	M20 x 1,5 o ½ NPT <sup>3)</sup>	IP65 <sup>4)</sup>	Tapa abatible esférica con tornillo cilíndrico	Azul, pintada <sup>5)</sup>	M24 x 1,5, ½ NPT
BSZ-H	Aluminio	M20 x 1,5 o ½ NPT <sup>3)</sup>	IP65 <sup>4)</sup>	Tapa abatible elevada con tornillo cilíndrico	Azul, pintada <sup>5)</sup>	M24 x 1,5, ½ NPT
BSZ-H (2 salidas de cable)	Aluminio	2 x M20 x 1,5 o 2 x ½ NPT <sup>3)</sup>	IP65 <sup>4)</sup>	Tapa abatible elevada con tornillo cilíndrico	Azul, pintada <sup>5)</sup>	M24 x 1,5
BSZ-H / DIH10 <sup>2)</sup>	Aluminio	M20 x 1,5 o ½ NPT <sup>3)</sup>	IP65	Tapa abatible elevada con tornillo cilíndrico	Azul, pintada <sup>5)</sup>	M24 x 1,5, ½ NPT
BSS	Aluminio	M20 x 1,5 o ½ NPT <sup>3)</sup>	IP65	Tapa abatible esférica con palanca	Azul, pintada <sup>5)</sup>	M24 x 1,5, ½ NPT
BSS-H	Aluminio	M20 x 1,5 o ½ NPT <sup>3)</sup>	IP65	Tapa abatible elevada con palanca	Azul, pintada <sup>5)</sup>	M24 x 1,5, ½ NPT
BVS	Acero inoxidable	M20 x 1,5 <sup>3)</sup>	IP65	Tapa roscada de fundición fina	sin tratar, electropulida	M24 x 1,5
BSZ-K	Plástico	M20 x 1,5 o ½ NPT <sup>3)</sup>	IP65	Tapa abatible esférica con tornillo cilíndrico	Negro	M24 x 1,5
BSZ-HK	Plástico	M20 x 1,5 o ½ NPT <sup>3)</sup>	IP65	Tapa abatible elevada con tornillo cilíndrico	Negro	M24 x 1,5

Modelo	Protección antiexplosiva					
	sin	Ex i (gas) Zona 0, 1, 2	Ex i (polvo) Zona 20, 21, 22	Ex e (gas) Zona 1, 2	Ex t (polvo) Zona 21, 22	Ex nA (gas) Zona 2
BS	x	x	x	-	-	-
BSZ	x	x	x	x <sup>6)</sup>	x <sup>6)</sup>	x <sup>7)</sup>
BSZ-H	x	x	x	x <sup>6)</sup>	x <sup>6)</sup>	x <sup>7)</sup>
BSZ-H (2 salidas de cable)	x	x	x	x <sup>6)</sup>	x <sup>6)</sup>	x <sup>7)</sup>
BSZ-H / DIH10 <sup>1)</sup>	x	x	-	-	-	-
BSS	x	x	-	-	-	-
BSS-H	x	x	-	-	-	-
BVS	x	x	-	-	-	-
BSZ-K	x	x	-	-	-	-
BSZ-HK	x	x	-	-	-	-

1) Tipo de protección IP del cabezal. No es necesario que los tipos de protección IP del instrumento completo TR10-C correspondan al cabezal.

2) Pantalla LED DIH10

3) Estándar (otros a petición)

4) Tipo de protección que describen la inmersión temporal o duradera, disponibles a petición

5) RAL 5022

6) Sólo ATEX y CCC

7) Sólo ATEX, CCC y EAC Ex

■ Versiones para América del Norte



KN4-A  
KN4-P

Modelo	Material	Tamaño de rosca entrada de cables	Tipo de protección (máx) <sup>1)</sup> IEC/EN 60529	Tapa / cierre de tapa	Superficie	Conexión al cuello
KN4-A	Aluminio	½ NPT o M20 x 1,5 <sup>2)</sup>	IP65	Tapa roscada	Azul, pintada <sup>3)</sup>	M24 x 1,5, ½ NPT
KN4-P <sup>4)</sup>	Polipropileno	½ NPT	IP65	Tapa roscada	Blanca	½ NPT

Modelo	Protección antiexplosiva					
	sin	Ex i (gas) Zona 0, 1, 2	Ex i (polvo) Zona 20, 21, 22	Ex e (gas) Zona 1, 2	Ex t (polvo) Zona 21, 22	Ex nA (gas) Zona 2
KN4-A	x	x	-	-	-	-
KN4-P <sup>4)</sup>	x	-	-	-	-	-

1) Tipo de protección IP del cabezal. No es necesario que los tipos de protección IP del instrumento completo TR10-C correspondan al cabezal.

2) Estándar (otros a petición)

3) RAL 5022

4) A petición

## Cabezal con indicador digital



**Cabezal BSZ-H con pantalla LED modelo DIH10**

véase hoja técnica AC 80.11

Para el funcionamiento de las pantallas digitales se requiere siempre un transmisor con salida de 4 ... 20 mA.

## Entrada de cables



Estándar



Plástico



Latón, niquelado



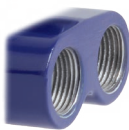
Acero inoxidable



Caja de conexión M12 x 1 (4 polos)



Rosca libre



2 roscas libres



Tapones de obturación para el transporte

Las ilustraciones son a modo de ejemplo.

Entrada de cables	Tamaño de rosca entrada de cables	Temperatura ambiente mín./máx.
Entrada de cables estándar <sup>1)</sup>	M20 x 1,5 o ½ NPT	-40 ... +80 °C
Prensaestopas de plástico (Ø cable 6 ... 10 mm) <sup>1)</sup>	M20 x 1,5 o ½ NPT	-40 ... +80 °C
Prensaestopas de plástico (Ø cable 6 ... 10 mm), Ex e <sup>1)</sup>	M20 x 1,5 o ½ NPT	-20 ... +80 °C (estándar) -40 ... +70 °C (opción)
Prensaestopas de latón, niquelado (Ø cable 6 ... 12 mm)	M20 x 1,5 o ½ NPT	-40 ... +80 °C
Prensaestopas de acero inoxidable (Ø cable 7 ... 12 mm)	M20 x 1,5 o ½ NPT	-40 ... +80 °C
Rosca libre	M20 x 1,5 o ½ NPT	-
2 x M20 x 1,5 <sup>2)</sup>	2 x M20 x 1,5	-
Caja de conexión M12 x 1 (4 polos) <sup>3)</sup>	M20 x 1,5	-40 ... +80 °C
Tapones de obturación para el transporte	M20 x 1,5 o ½ NPT	-40 ... +80 °C

Entrada de cables	Color	Tipo de protección (máx) <sup>4)</sup> IEC/EN 60529	Protección antiexplosiva					
			sin	Ex i (gas) Zona 0, 1, 2	Ex i (polvo) Zona 20, 21, 22	Ex e (gas) Zona 1, 2	Ex t (polvo) Zona 21, 22	Ex nA (gas) Zona 2
Entrada de cables estándar <sup>1)</sup>	sin tratar	IP65	x	x	-	-	-	-
Prensaestopas de plástico <sup>1)</sup>	Negro o gris	IP66 <sup>5)</sup>	x	x	-	-	-	-
Prensaestopas de plástico, Ex e <sup>1)</sup>	Celeste	IP66 <sup>5)</sup>	x	x	x	-	-	-
Prensaestopas de plástico, Ex e <sup>1)</sup>	Negro	IP66 <sup>5)</sup>	x	x	x	x	x	x
Prensaestopas de latón niquelado	sin tratar	IP66 <sup>5)</sup>	x	x	x	-	-	-
Prensaestopas de latón niquelado, Ex e	sin tratar	IP66 <sup>5)</sup>	x	x	x	x	x	x
Prensaestopas de acero inoxidable	sin tratar	IP66 <sup>5)</sup>	x	x	x	-	-	-
Prensaestopas de acero inoxidable, Ex e	sin tratar	IP66 <sup>5)</sup>	x	x	x	x	x	x
Rosca libre	-	IP00	x	x	x <sup>7)</sup>	x <sup>7)</sup>	x <sup>7)</sup>	x <sup>7)</sup>
2 x M20 x 1,5 <sup>2)</sup>	-	IP00	x	x	x <sup>7)</sup>	x <sup>7)</sup>	x <sup>7)</sup>	x <sup>7)</sup>
Caja de conexión M12 x 1 (4 polos) <sup>3)</sup>	-	IP65	x	x <sup>6)</sup>	x <sup>6)</sup>	-	-	-
Tapones de obturación para el transporte	Transparente	-	suprimido, protección para el transporte					

1) No disponible para cabezal BVS

2) Solo para cabezal BSZ-H

3) No disponible para tamaño de rosca entrada de cables ½ NPT

4) Tipo de protección IP del prensaestopa. No es necesario que los tipos de protección IP del instrumento completo TR10-C correspondan al prensaestopa.

5) Tipos de protección que describen la inmersión temporal o continua, disponibles a petición

6) Con conector adecuado insertado

7) Se requiere prensaestopas adecuado para el funcionamiento

## Tipo de protección según IEC/EN 60529

La primera cifra indica el grado de protección contra cuerpos sólidos extraños

Primera cifra	Grado de protección / breve descripción	Parámetro de prueba
5	Protección contra la penetración de polvo	según IEC/EN 60529
6	Total estanqueidad al polvo	según IEC/EN 60529

La segunda cifra indica el grado de protección contra el agua

Segunda cifra	Grado de protección / breve descripción	Parámetro de prueba
4	Protección contra las proyecciones de agua	según IEC/EN 60529
5	Protección contra los chorros de agua	según IEC/EN 60529
6	Protección contra fuertes chorros de agua	según IEC/EN 60529
7 <sup>1)</sup>	Protección contra los efectos de la inmersión temporal en agua	según IEC/EN 60529
8 <sup>1)</sup>	Protección contra los efectos de la inmersión continua en agua	por acuerdo

1) Tipos de protección que describen la inmersión temporal o permanente, a petición

Tipo de protección estándar del modelo TR10-C: IP65.

Los grados de protección indicados se aplican bajo las siguientes condiciones:

- Usar un prensaestopa adecuado
- Utilice secciones de cable adecuadas para el prensaestopa o seleccione éste de acuerdo al cable existente
- Tener en cuenta los pares de apriete para todos los prensaestopas

## Transmisor

### Montaje en la unidad de medida extraíble

Para el montaje en la unidad extraíble, el transmisor sustituye el zócalo de conexión y se fija directamente en la placa de zócalo de aquella.

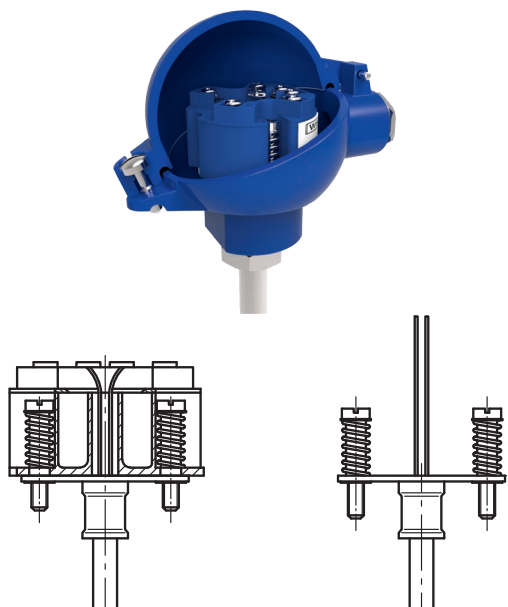


Fig. izq.: Unidad extraíble con transmisor incorporado (aquí: modelo T32)

Fig. der.: Unidad de medida extraíble preparada para montaje en el transmisor

### Montaje en la tapa del cabezal

El montaje del transmisor en la tapa del cabezal es preferible al montaje en la unidad extraíble. En este tipo de montaje se asegura un mejor enfriamiento térmico y se facilita la sustitución y el montaje para el mantenimiento.





## Modelos de transmisores

HART  
COMMUNICATION PROTOCOL



Señal de salida 4 ... 20 mA y protocolo HART®		
Transmisor (versiones disponibles)	Modelo T15	Modelo T32
Hoja técnica	TE 15.01	TE 32.04
<b>Salida</b>		
4 ... 20 mA	x	x
Protocolo HART®	-	x
<b>Tipo de conexionado</b>		
1 x 2 hilos, 3 hilos o 4 hilos	x	x
<b>Corriente de medición</b>	< 0,2 mA	< 0,3 mA
<b>Protección antiexplosiva</b>	Opcional	Opcional

## Posibles posiciones de los transmisores

Cabezal	T15	T32
BS	○	-
BSZ, BSZ-K	○	○
BSZ-H, BSZ-HK	●	●
BSZ-H (2 salidas de cable)	●	●
BSZ-H/DIH10	○	○
BSS	○	○
BSS-H	●	●
BVS	○	○
KN4-A/KN4-P	○	○

○ Montaje en vez del zócalo de conexión

● Montaje en la tapa del cabezal

- Montaje imposible

La instalación de un transmisor a la unidad extraíble es posible para todos los cabezales enumerados aquí. No es posible la instalación de un transmisor en la tapa (atornillable) de un cabezal de las versiones de América del Norte.

Montaje de 2 transmisores a petición.

Para el cálculo de la desviación total de medición deben sumarse la desviación de medición del sensor y la del transmisor.

## Seguridad funcional (opción) con transmisor de temperatura modelo T32



En aplicaciones de relevancia crítica deben considerarse los parámetros de seguridad en toda la cadena de medición. La clasificación SIL permite la evaluación de la reducción de peligros lograda mediante los dispositivos de seguridad.

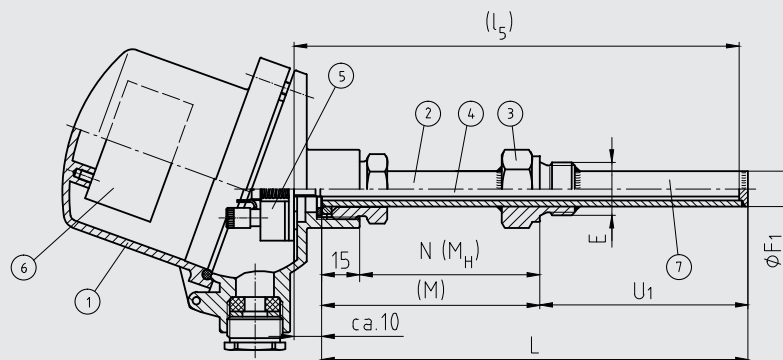
Determinadas termorresistencias TR10-C, en combinación con un transmisor de temperatura adecuado pueden utilizarse como sensores para aplicaciones de seguridad

hasta SIL 2 (p. ej. modelo T32.1S, versión SIL certificada por la inspección técnica para dispositivos de protección desarrollada conforme a IEC 61508).

Para más detalles, véase la información técnica IN 00.19 en [www.wika.es](http://www.wika.es).

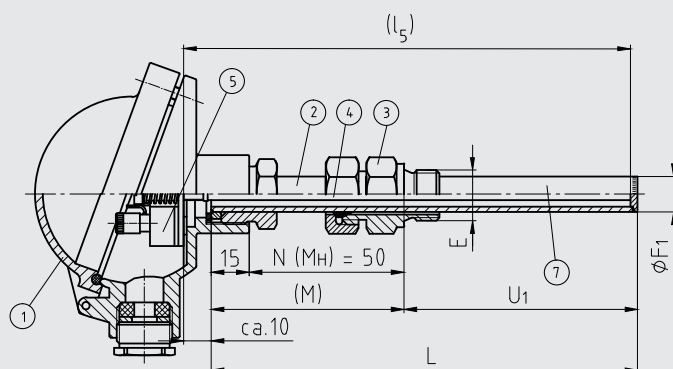
## Componentes modelo TR10-C

### Conexión a proceso: rosca de montaje, firmemente soldada



3175431.07

### Conexión a proceso: racor deslizante



#### Leyenda:

① Cabezal

② Cuello

③ Conexión a proceso

④ Unidad de medida extraíble (TR10-A)

⑤ Zócalo de conexión / transmisor (opcional)

⑥ Transmisor (opción)

⑦ Vaina de tubo

(L) Longitud total de la vaina de tubo

$l_5$  Longitud de la unidad extraíble

$U_1$  Longitud de montaje de la vaina de tubo según DIN 43772

$\varnothing F_1$  Diámetro de la vaina

E Rosca

$N (M_H)$  Longitud de cuello

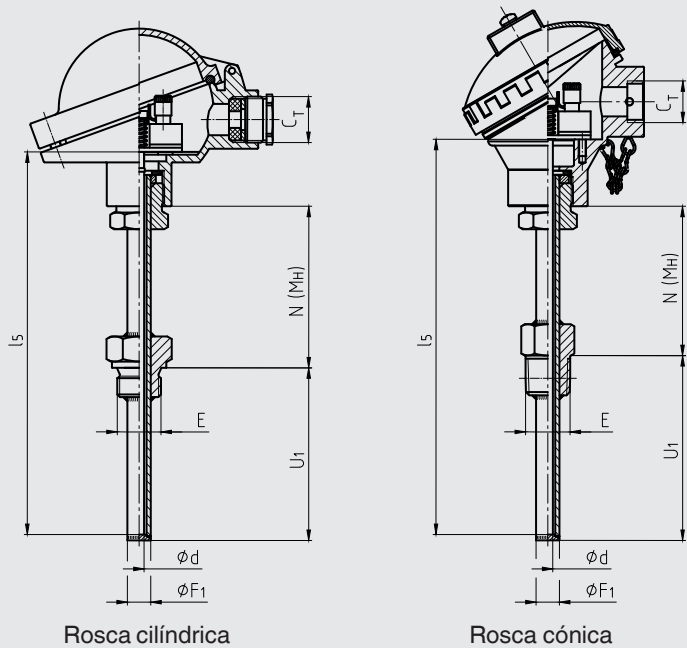
(M) Longitud cuello

Para fig. con rosca cilíndrica o rosca cónica véase el capítulo "Vaina de tubo"

# Vaina de tubo

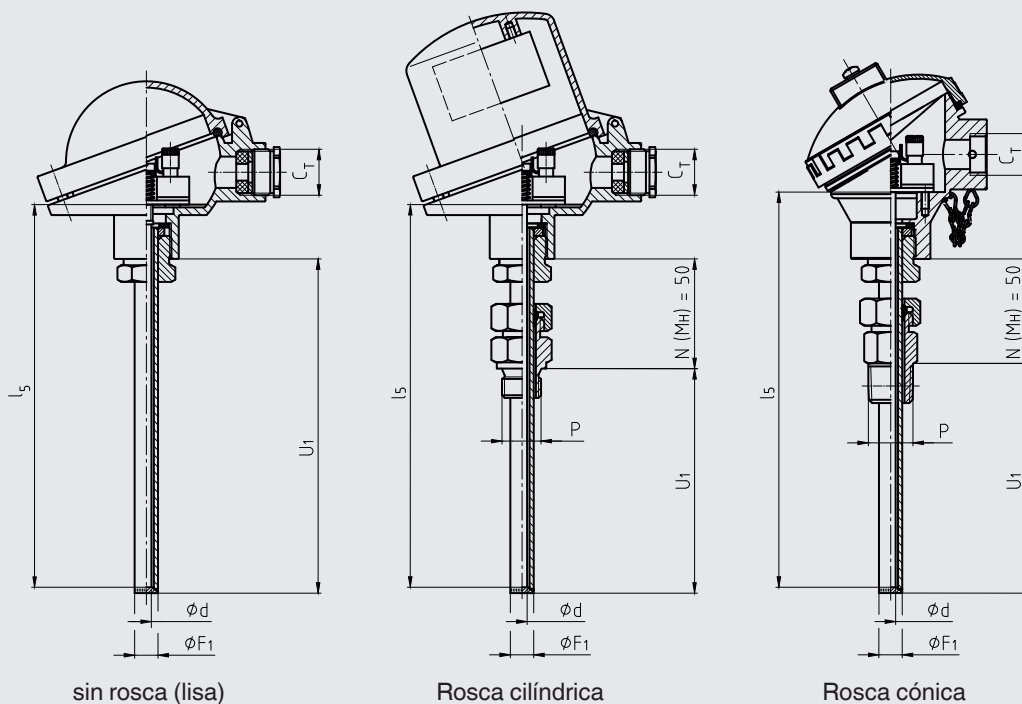
## Versiones de vaina

### Vaina recta, rosca, forma 2G DIN 43772



14126798.02

### Vaina recta, lisa, forma 2 DIN 43772, con/sin racor deslizante



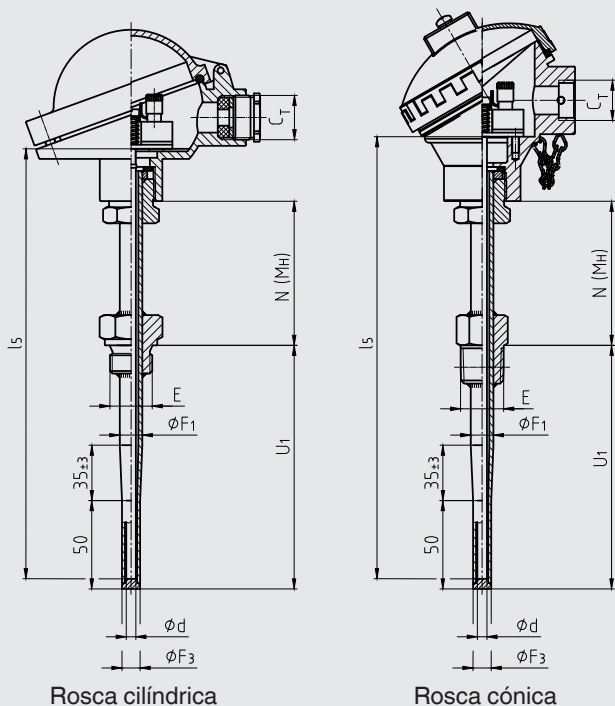
14126798.02

#### Leyenda:

$U_1$	Longitud de montaje	$\phi F_1$	Diámetro de la vaina
$l_s$	Longitud de la unidad extraíble	$E$	Rosca
$N (M_H)$	Longitud de cuello	$\phi d$	Diámetro de la unidad extraíble
$C_T$	Rosca entrada de cables	$P$	Rosca racor deslizante

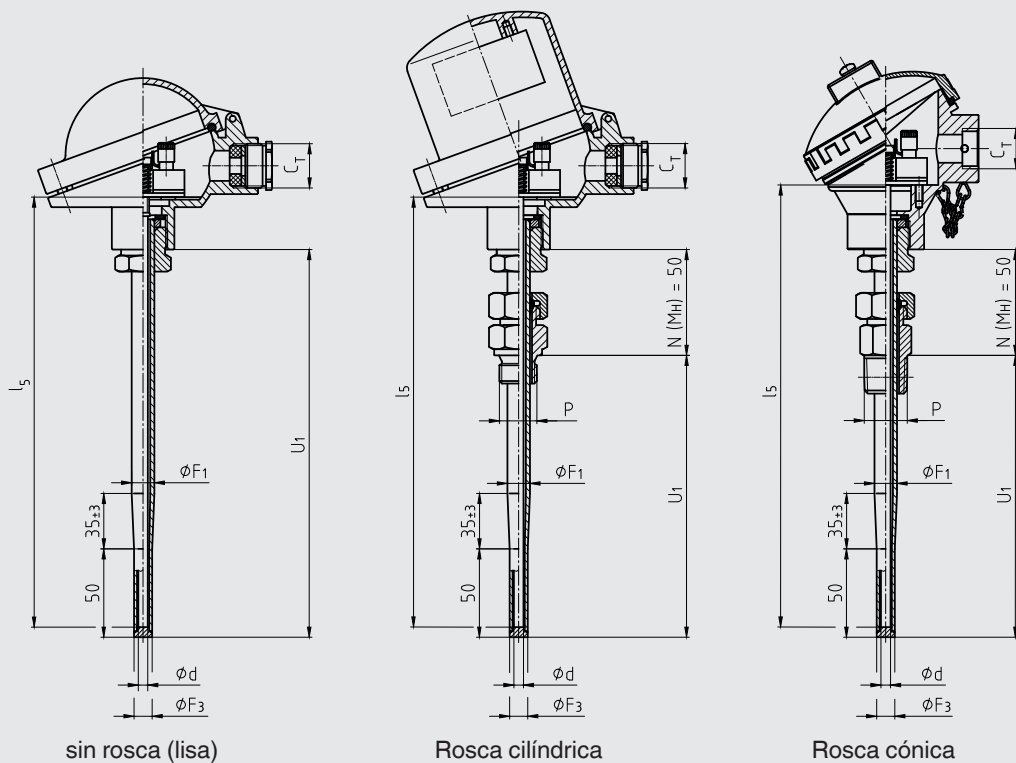
Las ilustraciones son a modo de ejemplo.

Vaina de tubo, cónica, rosca de montaje, forma 3G DIN 43772



14126834.01

Vaina cónica, lisa, forma 3 DIN 43772, con/sin racor deslizante



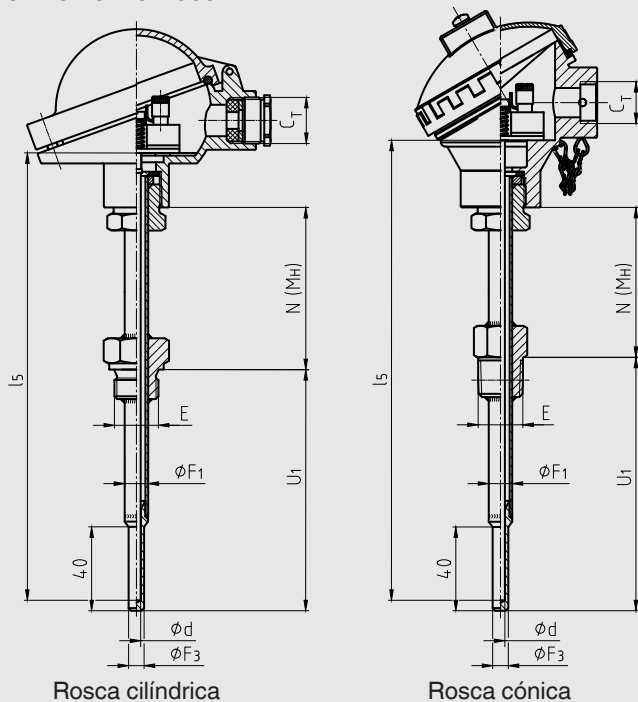
14126834.01

Leyenda:

U <sub>1</sub>	Longitud de montaje	Ø F <sub>3</sub>	Diámetro de la punta de la vaina
l <sub>5</sub>	Longitud de la unidad extraíble	E	Rosca
N (M <sub>H</sub> )	Longitud de cuello	Ø d	Diámetro de la unidad extraíble
C <sub>T</sub>	Rosca entrada de cables	P	Rosca racor deslizante
Ø F <sub>1</sub>	Diámetro de la vaina		

Las ilustraciones son a modo de ejemplo.

**Vaina cónica, punta de material macizo soldada, rosca de montaje, versión no normalizada**

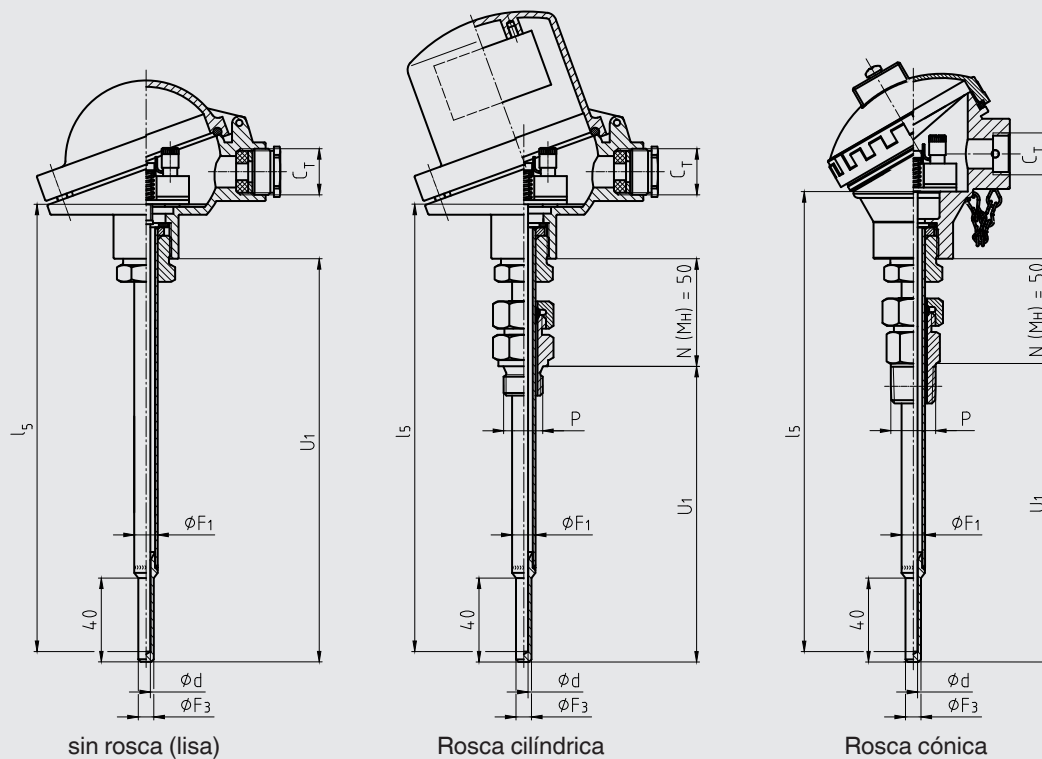


14126855.02

Rosca cilíndrica

Rosca cónica

**Vaina cónica, punta de material macizo soldada, lisa, con/sin racor deslizante**



14126855.02

sin rosca (lisa)

Rosca cilíndrica

Rosca cónica

**Leyenda:**

$U_1$	Longitud de montaje	$\phi F_1$	Diámetro de la vaina
$l_5$	Longitud de la unidad extraíble	$\phi F_3$	Diámetro de la punta de la vaina
$N$ (MH)	Longitud de cuello	$E$	Rosca
$K_E$	1/2 NPT: 8,13 mm 3/4 NPT: 8,61 mm	$\phi d$	Diámetro de la unidad extraíble
$C_T$	Rosca entrada de cables	$P$	Rosca racor deslizante

Las ilustraciones son a modo de ejemplo.

### Versiones de vaina

Las vainas (de tubo) son fabricadas de tubo sin soldadura con fondo soldado y atornilladas al cabezal con racor girable (tuerca macho). Soltando este tornillo de presión, el cabezal y con ello, la salida de cables, puede orientarse a la posición deseada. La conexión a proceso se suelda en fábrica según las especificaciones del cliente. Así queda determinada la longitud de montaje. Deben preferirse las longitudes de montaje según DIN.

La profundidad de inmersión en el medio de proceso debería ser por lo menos del décuplo del diámetro exterior de la vaina de tubo. Para los requerimientos de reemplazo, use la vaina de tubo modelo TW35.

Vaina de tubo según DIN 43772	Diámetro de la vaina de tubo	Conexión a proceso	Adecuada para el diámetro de la unidad extraíble	Conexión al cabezal	Material	
<b>Recta, forma 2G, rosca</b>	9 x 1 mm	G 1/4 B, rosca	6 mm	M24 x 1,5 (racor girable, tuerca macho)	1.4571	
		G 1/2 B, rosca				
		G 3/4 B, rosca				
		G 1 B, rosca				
		M18 x 1,5, rosca				
		M20 x 1,5, rosca				
		M27 x 2, rosca				
		1/2 NPT, rosca				
		3/4 NPT, rosca				
	11 x 2 mm 12 x 2,5 mm	G 1/2 B, rosca	6 mm			
		G 3/4 B, rosca				
		G 1 B, rosca				
		M18 x 1,5, rosca				
		M20 x 1,5, rosca				
		M27 x 2, rosca				
		1/2 NPT, rosca				
		3/4 NPT, rosca				
		14 x 2,5 mm				G 1/2 B, rosca
	G 3/4 B, rosca					
	G 1 B, rosca					
	M18 x 1,5, rosca					
	M20 x 1,5, rosca					
	M27 x 2, rosca					
	1/2 NPT, rosca					
	3/4 NPT, rosca					
	<b>Cónica, forma 3G, rosca</b>		12 x 2,5 mm conificado a 9 mm			G 1/2 B, rosca
		G 3/4 B, rosca				
G 1 B, rosca						
M18 x 1,5, rosca						
M20 x 1,5, rosca						
M27 x 2, rosca						
1/2 NPT, rosca						
3/4 NPT, rosca						
<b>Recta, lisa, forma 2, con/sin racor deslizante</b>		9 x 1 mm 11 x 2 mm 12 x 2,5 mm		Racor deslizante G 1/2 B (anillo de apriete metálico)	6 mm	
	Racor deslizante 1/2 NPT (anillo de apriete metálico)					
	Sin conexión de rosca, liso					
	<b>Cónica, lisa, forma 3, con/sin racor deslizante</b>		12 x 2,5 mm conificado a 9 mm	Racor deslizante G 1/2 B (anillo de apriete metálico)	6 mm	
				Racor deslizante 1/2 NPT (anillo de apriete metálico)		
				Sin conexión de rosca, liso		

para otras versiones véase la página siguiente

Vaina de tubo cónica, no normalizada	Diámetro de la vaina	Conexión a proceso	Adecuada para el diámetro de la unidad extraíble	Conexión al cabezal	Material		
<b>Cónica, punta de material macizo soldada, rosca</b>	9 x 1 mm conificado a 6 mm	G 1/4 B, rosca	3 mm	M24 x 1,5 (racor girable, tuerca macho)	1.4571		
		G 1/2 B, rosca					
		G 3/4 B, rosca					
		G 1 B, rosca					
		M18 x 1,5, rosca					
		M20 x 1,5, rosca					
		M27 x 2, rosca					
		1/2 NPT, rosca					
		3/4 NPT, rosca					
	11 x 2 mm conificado a 6 mm 12 x 2,5 mm conificado a 6 mm	G 1/2 B, rosca					
		G 3/4 B, rosca					
		G 1 B, rosca					
		M14 x 1,5, rosca					
		M18 x 1,5, rosca					
		M20 x 1,5, rosca					
		1/2 NPT, rosca					
		3/4 NPT, rosca					
		<b>Cónica, punta de material macizo soldada, lisa, con/ sin racor deslizante</b>				9 x 1 mm conificado a 6 mm 11 x 2 mm conificado a 6 mm 12 x 2,5 mm conificado a 6 mm	Racor deslizante G 1/2 B (anillo de apriete metálico)
							Racor deslizante 1/2 NPT (anillo de apriete metálico)
Sin conexión de rosca, liso							

Vaina de tubo recta, no normalizada	Diámetro de la vaina	Conexión a proceso	Adecuada para el diámetro de la unidad extraíble	Conexión al cabezal	Material
<b>Recta, rosca</b>	6 x 1 mm 8 x 1 mm	G 1/4 B, rosca	3 mm	M24 x 1,5 (racor girable, tuerca macho)	1.4571 316L (8 x 1 mm)
		G 1/2 B, rosca			
		M18 x 1,5, rosca			
		M20 x 1,5, rosca			
		1/2 NPT, rosca			
	10 x 1 mm 10 x 1,5 mm	G 1/2 B, rosca	6 mm		316L
		G 3/4 B, rosca			
		G 1 B, rosca			
		M18 x 1,5, rosca			
		M20 x 1,5, rosca			
		M27 x 2, rosca			
		1/2 NPT, rosca			
	3/4 NPT, rosca				
	12 x 1 mm 12 x 1,5 mm	G 1/2 B, rosca	8 mm (6 mm con casquillo)		316L
		G 3/4 B, rosca			
		G 1 B, rosca			
		M18 x 1,5, rosca			
		M20 x 1,5, rosca			
		M27 x 2, rosca			
		1/2 NPT, rosca			
	3/4 NPT, rosca				

para otras versiones véase la página siguiente

Vaina de tubo recta, no normalizada	Diámetro de la vaina	Conexión a proceso	Adecuada para el diámetro de la unidad extraíble	Conexión al cabezal	Material	
<b>Recta, lisa, con/sin racor deslizante</b>	6 x 1 mm 8 x 1 mm	Racor deslizante G 1/2 B (anillo de apriete metálico)	3 mm	M24 x 1,5 (racor girable, tuerca macho)	1.4571 316L (8 x 1 mm)	
		Racor deslizante 1/2 NPT (anillo de apriete metálico)				
		Sin conexión de rosca, liso				
	9 x 1 mm 10 x 1 mm 10 x 1,5 mm 12 x 1 mm 12 x 1,5 mm	Racor deslizante G 1/2 B (anillo de apriete metálico)	6 mm			1.4571 (9 x 1 mm) 316L
		Racor deslizante 1/2 NPT (anillo de apriete metálico)				
		Sin conexión de rosca, liso				

### Longitudes de montaje

Versión de la vaina de tubo	Longitud de montaje estándar	Longitud de montaje mín./máx.
<b>Recta, rosca de montaje, forma 2G DIN 43772</b>	160, 250, 400 mm	50 mm / 4.000 mm
<b>Cónica, rosca de montaje, forma 3G DIN 43772</b>	160, 220, 280 mm	110 mm / 4.000 mm
<b>Recta, lisa, con/sin racor deslizante, forma 2 DIN 43772</b>	-	50 mm / 4.000 mm
<b>Cónica, lisa, con/sin racor deslizante, forma 3 DIN 43772</b>	-	110 mm / 4.000 mm
<b>Cónica, punta de material macizo soldada, rosca, versión no normalizada</b>	160, 250, 400 mm	75 mm / 4.000 mm
<b>Cónica, lisa, punta de material macizo soldada, con/sin racor deslizante, versión no normalizada</b>	-	75 mm / 4.000 mm

### Longitudes de cuello

Versión de la vaina de tubo	Longitud estándar de cuello	Longitud de cuello mín./máx.
<b>Recta, rosca de montaje, forma 2G DIN 43772</b>	130 mm	30 mm / 1.000 mm
<b>Cónica, rosca de montaje, forma 3G DIN 43772</b>	132 mm	30 mm / 1.000 mm
<b>Recta, lisa, con racor deslizante, forma 2 DIN 43772</b>	50 mm	50 mm
<b>Recta, lisa, sin racor deslizante, forma 2 DIN 43772</b>	-	-
<b>Cónica, lisa, con racor deslizante, forma 3 DIN 43772</b>	50 mm	50 mm
<b>Cónica, lisa, sin racor deslizante, forma 3 DIN 43772</b>	-	-
<b>Cónica, punta de material macizo soldada, rosca, versión no normalizada</b>	130 mm	30 mm / 1.000 mm
<b>Cónica, punta de material macizo soldada, con racor deslizante, versión no normalizada</b>	50 mm	50 mm
<b>Cónica, punta de material macizo soldada, sin conexión a proceso, versión no normalizada</b>	-	-

El cuello está roscado en el cabezal. La longitud del cuello depende de la aplicación. Normalmente, con el cuello se puentea un aislamiento. En muchos casos, el cuello sirve como tramo de refrigeración entre el cabezal y el medio para proteger los transmisores montados de las temperaturas excesivas del medio.

Otros modelos a petición



## Unidad de medida extraíble

En el TR10-C se emplean unidades medida extraíbles modelo TR10-A.

La unidad extraíble intercambiable tiene un mantel resistente a vibraciones (cable MI).

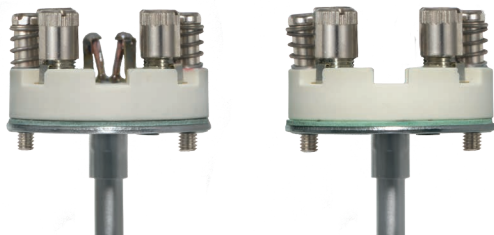


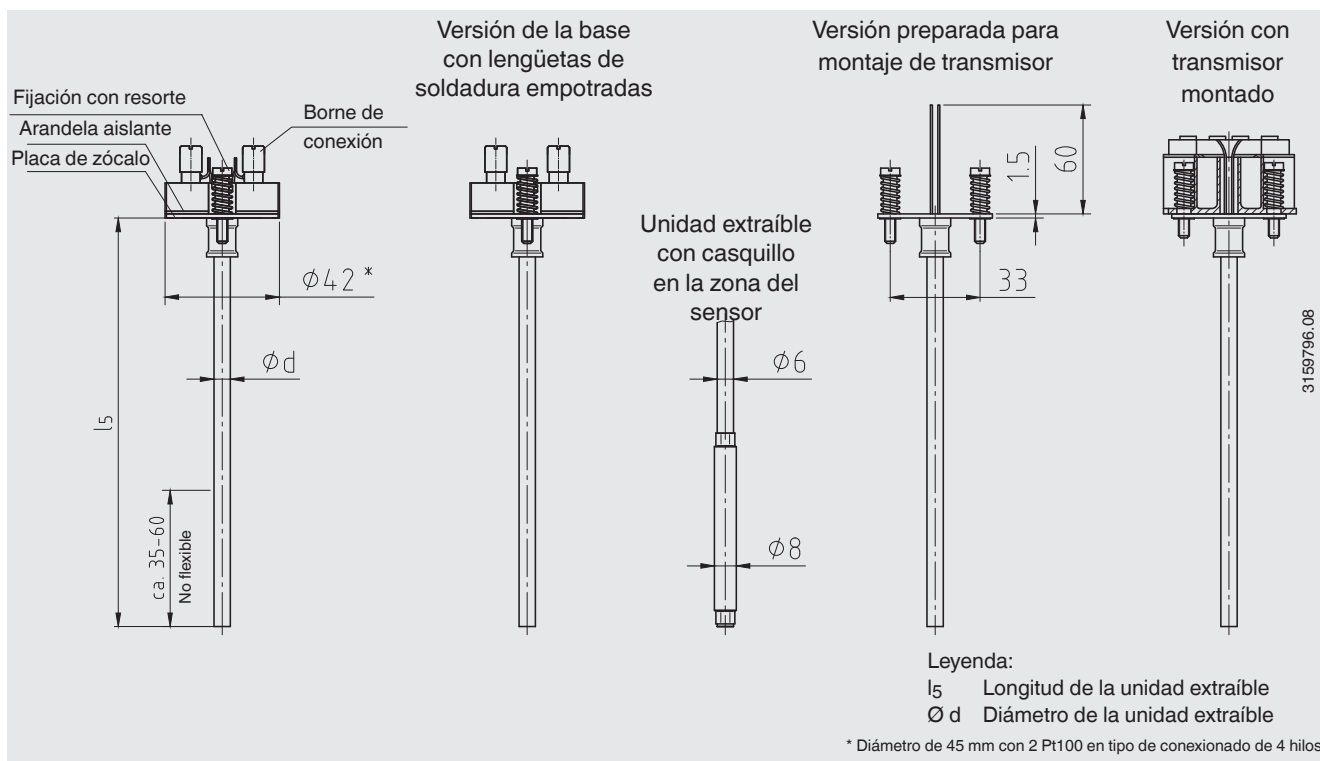
Imagen izquierda: Versión estándar  
Fig. derecha: Versión con lengüetas de soldadura encapsuladas (opcional)

La transmisión de calor de la vaina a la unidad extraíble es adecuada solamente si la longitud y el diámetro de la unidad de medida extraíble son correctos.

El diámetro del agujero de la vaina de tubo debe ser aprox. 1 mm mayor que el diámetro de la unidad de medida extraíble. Las ranuras entre la vaina de tubo y la unidad de medida extraíble superiores a 0,5 mm provocan efectos negativos sobre la transmisión de calor y perjudican el tiempo de respuesta del termómetro.

Para realizar el montaje en la vaina de tubo es importante determinar la longitud de montaje correcta (= longitud de la vaina de tubo con espesor de fondo  $\leq 5,5$  mm). Observar que la unidad de medida extraíble está dotada de resortes (alargamiento elástico del resorte: máx. 10 mm) para garantizar la compresión en el fondo de la vaina.

## Dimensiones en mm



Diámetro de la unidad de medida extraíble $\varnothing d$ en mm	Índice según DIN 43735	Tolerancia en mm	Material del encamisado	
			Construcción estándar	Lengüetas de soldadura empotradas
3	Estándar	3 $\pm 0,05$	1.4571, 316L	1.4571
6	Estándar	6 $\begin{smallmatrix} 0 \\ -0,1 \end{smallmatrix}$	1.4571, 316L	1.4571
8 (6 mm con casquillo)	Estándar	8 $\begin{smallmatrix} 0 \\ -0,1 \end{smallmatrix}$	1.4571	1.4571
8	Estándar	8 $\begin{smallmatrix} 0 \\ -0,1 \end{smallmatrix}$	1.4571, 316L	1.4571

## Condiciones de utilización

### Requerimientos mecánicos

Versión	
<b>Estándar</b>	6 g punta-punta, resistencia de hilo o de película delgada
<b>Opción</b>	Punta de sensor a prueba de vibraciones, máx. 20 g, punta-punta, resistor multiplicador de película delgada
	Punta de sensor a prueba de altas vibraciones, máx. 50 g, punta-punta, resistor multiplicador de película delgada

Las indicaciones relativas a la resistencia a la vibración se refieren a la punta de la unidad de medición extraíble.

Para consultar más detalles acerca de la resistencia a vibraciones de los sensores Pt100 véase la información técnica IN 00.17 en [www.wika.es](http://www.wika.es).

### Temperatura máx. de proceso, presión de proceso

En función de:

- Diagrama de cargas DIN 43772
- Versión de la vaina de tubo
  - Dimensiones
  - Material
- Condiciones de proceso
  - Velocidad de circulación
  - Densidad del medio

### Temperatura ambiente y de almacenamiento

-40 ... +80 °C

Otras temperaturas ambiente y de almacenamiento a petición

### Cálculo de vainas

En caso de condiciones de uso críticas, se recomienda un cálculo de la vaina según Dittrich/Klotter, como servicio de ingeniería WIKA.

Nota: El ASME PTC 19.3 TW-2016 no es aplicable para la TR10-C.

Para más información, véase Información técnica IN 00.15 "Cálculos de resistencia para vainas"

### Certificados (opcional)

Tipo de certificado	Exactitud de medición	Certificado de material <sup>1)</sup>
<b>2.2 Certificado de prueba</b>	x	x
<b>3.1 Certificado de inspección</b>	x	x
<b>Certificado de calibración DKD/DAkkS</b>	x	-

1) Vainas de tubo

Los diferentes certificados pueden combinarse entre sí.

Para la calibración, se retira la unidad extraíble de la sonda. La longitud mínima (parte metálica de la sonda) para realizar una prueba de exactitud de medición 3.1 o DKD/DAkkS es de 100 mm.

Calibraciones de longitudes menores, a petición.

### Indicaciones relativas al pedido

Modelo / Protección antiexplosiva / Otras homologaciones, certificaciones / Sensor / Clase de exactitud, campo de aplicación del sensor / Caja de conexión / Entrada de cables / Transmisor / Conexión al cuello / Vaina / Diámetro de la vaina / Conexión a proceso / Material de la vaina / Longitud de montaje / Longitud de cuello / Certificados / Opciones

© 04/2003 WIKA Alexander Wiegand SE & Co.KG, todos los derechos reservados.

Los datos técnicos descritos en este documento corresponden al estado actual de la técnica en el momento de la publicación. Nos reservamos el derecho de modificar los datos técnicos y materiales.

