

SF₆ 工作仪表

用于充气、净化和回收 SF₆ 气体

型号 GPU-S-2000

应用

气体绝缘开关、直线加速器和其他 SF₆ 气体填充设备的 SF₆ 充气、净化、抽真空和排气

产品特性

- 无油压缩机
- 无油真空压缩机
- 颗粒、湿度和分解产物的双重净化
- 低维护需求
- 通过 10" 的 IntelliTouch 触摸屏操作

描述

为各种应用选择适当的设备 — GPU 平台

GPU 平台的气体处理设备能够确保安全、直观地进行从初始填充到处理的完整过程。

该平台有 4 种版本可选。

- GPU-B-2000 型
基础版本的全自动 SF₆ 服务设备
- GPU-S-2000 型
带附加 SIL2 安全控件的基础版 SF₆ 服务设备
- GPU-B-3000 型
高性能版本的 SF₆ 服务设备
- GPU-S-3000 型
带附加 SIL2 安全控件的高性能版 SF₆ 服务设备



SF₆ 工作仪表，带 300 升空罐

超高安全性 — S 型系列

GPU-S-2000 和 GPU-S-3000 机型配备了附加 SIL2 安全控件。因此，在技术上而言，不可能出现操作错误和 SF₆ 气体排放。

所有型号的 GPU 平台均可选择配备过滤程序，允许在现场将 SF₆ 气体直接过滤至所需湿度。

SF₆ 服务设备是一种有效、可靠解决方案，超出了当前 IEC 标准中关于 SF₆ 气体处理的要求。此类设备服务间隔时间较长，超过 2500 个小时，因而可以缩短停机时间，使其具有高度的耐用性，随时可投入使用。

规格

供电电压

供电电压	
选件 1	AC 360 ...440 V, 3 相, 50 Hz
选件 2	AC 220 ...265 V, 3 相, 60 Hz
选件 3	AC 360 ...440 V, 3 相, 60 Hz
选件 4	AC 190 ...230 V, 3 相, 60 Hz

无油压缩机 (SF₆ 气体)

无油压缩机 (SF ₆ 气体)	
气体流速	9.8 m ³ /h (中等吸入压力, 50 Hz) 8 m ³ /h (中等吸入压力, 60 Hz)
输出压力	5 MPa 绝压

无油真空压缩机 (SF₆ 气体)

无油真空压缩机 (SF ₆ 气体)		
	气体流速	极限真空度
选件 1	6 m ³ /h	< 0.1 kPa 绝压
选件 2	10 m ³ /h	< 0.1 kPa 绝压
选件 3	15 m ³ /h	< 0.1 kPa 绝压

真空泵 (空气)

真空泵 (空气)		
	气体流速	极限真空度
选件 1	25 m ³ /h	< 0.1 kPa 绝压
选件 2	40 m ³ /h	< 0.1 kPa 绝压
选件 3	63 m ³ /h	< 0.1 kPa 绝压
选件 4	100 m ³ /h	< 0.1 kPa 绝压

集成罐, 存储容量

集成罐, 存储容量	
选件 1	无罐
选件 2	300 升
选件 3	600 升
选件 4	6 个钢瓶装载位置

集成钢瓶磅秤

集成钢瓶磅秤	
选件 1	无磅秤
选件 2	测量范围 0 ...136 kg 去皮功能 准确度 ±30 g

接头

接头	
GIS	1 DN 20 阀, 压力范围 0 ...1 MPa 绝压
气瓶	2 DN 20 阀, 压力范围 0 ...5 MPa 绝压

安全系统

安全控制: 基于 SIL2 部件, SF₆ 气体报警装置: 0 ...2,000 ppmv, 基于红外技术

过滤器元件

分子筛、氧化铝、1μm 颗粒过滤器
最大吸水量: 75 g

控制元件

10" 触屏

允许环境温度

工作: 5...40°C
储存: -20 ... +60 °C

允许空气湿度

<80% 相对湿度

防护等级

IP42

重量

大约 665 kg (无罐)
约 1000 kg (带 300 升空罐)
约 1300 kg (带 600 升空罐)
约 1050 kg (带空钢瓶装载位置)

轮胎:

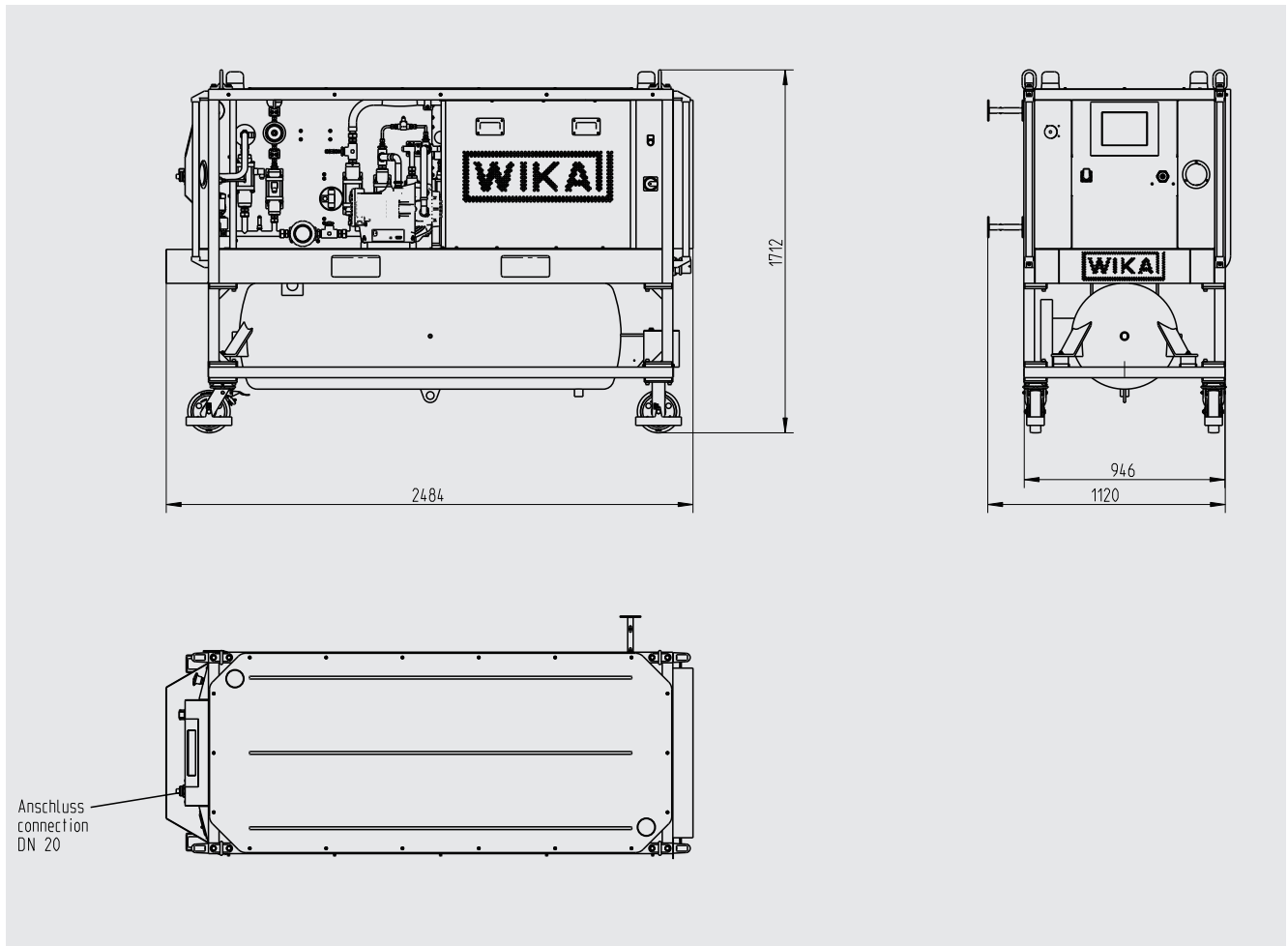
固体橡胶, Ø 200 mm, 带倾翻保护

认证

标志	描述	国家/地区
CE	欧盟符合性声明 <ul style="list-style-type: none">■ EMC 指令, EN 61326 辐射 (B 类 1 组) 和抗扰度 (工业应用)■ RoHS 指令■ 机械指令	欧盟

关于认证和证书, 参见公司网站

尺寸 (mm)



配件

软管		产品编号	
标称宽度	长度	不锈钢	橡胶
DN 8	3 m	14225424	14064928
	6 m	14225507	14064929
	12 m	14225513	14064931
	15 m	14225522	14064933
DN 20	3 m	14225543	按需提供
	6 m	14225579	按需提供
	12 m	14225594	按需提供
	15 m	14225602	按需提供

适配器	产品编号
DN 8 (外螺纹) 转 DN 20 (内螺纹), 不锈钢	14096583
DN 8 (内螺纹) 转 DN 20 (外螺纹), 不锈钢	14148698

备件和服务套件	产品编号
真空泵用油, 1升	14199926
GPF-10型用滤筒	14118800
颗粒过滤器的滤筒	14140385
压缩机 (SF ₆ 气体) 服务套件	按需提供 (要求系统序列号)
真空压缩机 (SF ₆ 气体) 服务套件	按需提供 (要求系统序列号)
真空泵服务套件 (空气)	按需提供 (要求系统序列号)

订货说明

型号/无油真空压缩机 (SF₆ 气体) /真空泵 (空气) /集成罐, 存储容量/配件

© 05/2018 WIKA Alexander Wiegand SE & Co. KG, 保留所有权利。
本文件内提供的规格代表本文件发布时的工程状态。我们保留对规格和材质进行更改的权利。

