

Filtro portátil para SF₆

Modelo GPF-10

WIKA folha de dados SP 63.11

Aplicações

- Módulo para manutenção de equipamentos com enchimento de gás SF₆
- Tratamento de gás SF₆ contaminado

Características especiais

- Cartucho de filtro 3 em 1 para filtragem de partículas, produtos de decomposição reativa e umidade
- Cartucho de filtro facilmente substituível
- Alta taxa da vazão de gás através otimização da vazão
- Construção robusta e confiável da vedação
- Proteção contra corrosão através de invólucro anodizado

Descrição

Proteção eficiente contra contaminações

Como pesquisas na área mostram, produtos de decomposição como HF, SO₂, SF₄ e SOF₄ são formados em equipamentos isolados a gás devido a descargas ou falhas. A unidade de filtro, modelo GPF-10 garante tratamento confiável de gás SF₆ contaminado.

As partículas encontrados em gás SF₆ decomposto, como fluoreto de alumínio (AlF₃) ou fluoreto de cobre (CuF₂) são efetivamente retidas pelo filtro de partículas integrado, assim o operador não entra em contato com estas substâncias.

A unidade do filtro é instalada para proteger o equipamento usado na manutenção (por exemplo, a unidade de transferência ou bomba de aspiração) contra a entrada de partículas, umidade e produtos em decomposição. Após a filtração, nos melhores casos, o gás SF₆ pode ser reutilizado.



Unidade portátil de filtro SF₆, modelo GPF-10

Cartucho de filtro substituível

O cartucho de filtro pode ser facilmente substituído em poucos minutos. Assim o equipamento de serviço estará funcionando novamente e com toda capacidade no menor tempo possível.

Construção otimizada

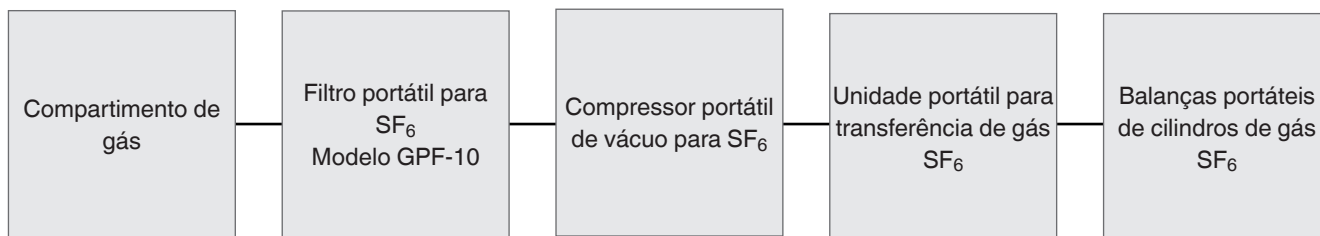
No design da unidade de filtro, os elementos enfatizados foram uma alta taxa de vazão do gás e uma construção robusta. A caixa de alumínio anodizada torna o GPF-10 adequado para uso em ambientes externos sendo resistente contra corrosão.

A caixa veda seguramente após uma troca de filtro e previne qualquer emissão do ambientalmente nocivo gás SF₆.

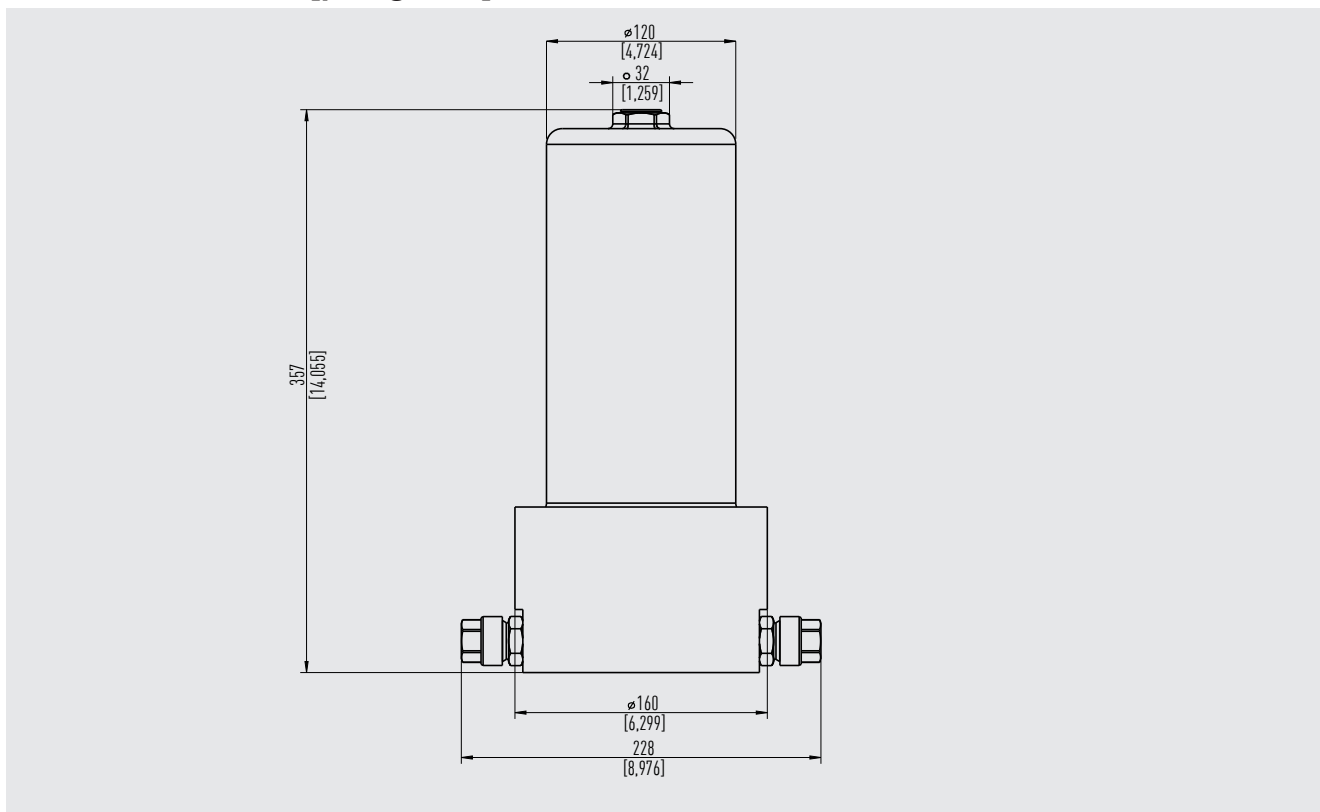
Especificações

Especificações	
Material de caixa	Alumínio anodizado, resistente à corrosão
Elemento de filtragem	<ul style="list-style-type: none"> ■ Peneira molecular, óxido de alumínio, filtro de partículas de 1 µm [39,37 µin] ■ Máx. absorção de água: 75 g [0,16 lb]
Pressão de operação permissível	Máx. 50 bar [725.18 psi]
Temperatura ambiente permissível	
Armazenamento	-20 ... +50 °C [-4 ... +122 °F]
Operação	0 ... 50 °C [32 ... 122 °F]
Umidade relativa, condensação	< 80 % de umidade relativa, sem condensação
Conexões	
Padrão	2 válvulas DN 8 (latão, M26 x 1,5), modelo GCV-08 2 tampas de proteção de alumínio, modelo GCP-08
Opção	2 válvulas DN 20 (latão, M26 x 1,5), modelo GCV-20 2 tampas de proteção de alumínio, modelo GCP-20
	Para detalhes veja folha de dados SP 61.13
Peso	Aprox. 8 kg [17,6 lb]

Estrutura esquemática do sistema para utilização da unidade de pré-filtragem



Dimensões em mm [polegadas]



Acessórios

Mangueiras de conexão

Designação	Número de pedido	
	Aço inoxidável	Borracha
Mangueira com válvulas auto-vedantes, DN 8		
Comprimento 3 m [9,8 ft]	14064922	14064928
Comprimento 6 m [19,7 ft]	14064923	14064929
Comprimento 12 m [39,4 ft]	14064924	14064931
Comprimento 15 m [49,2 ft]	14064927	14064933
Mangueira com válvulas auto-vedantes, DN 20		
Comprimento 3 m [9,8 ft]	14225543	sob consulta
Comprimento 6 m [19,7 ft]	14225579	sob consulta
Comprimento 12 m [39,4 ft]	14225594	sob consulta
Comprimento 15 m [49,2 ft]	14225602	sob consulta

Consumíveis

Designação	Número de pedido
Cartucho de filtro	14340559

Informações para cotações

Modelo / Conexões / Acessórios

© 03/2015 WIKA Alexander Wiegand SE & Co. KG, todos os direitos reservados.
Especificações e dimensões apresentadas neste folheto representam a condição de engenharia no período da publicação.
Modificações podem ocorrer e materiais especificados podem ser substituídos por outros sem aviso prévio.
Em caso de uma interpretação diferente da folha de dados em inglês, os termos em inglês devem prevalecer.

