

Indicador da densidade de gás (GDI) Modelo GDI-063

WIKA folha de dados SP 60.21

Aplicações

- Equipamentos de média tensão
- Monitoramento de densidade de gás em tanques de gás SF₆ fechados

Características especiais

- Caixa e partes molhadas de aço inoxidável
- Indicação local da pressão padronizada em 20 °C [68 °F]
- Compensação da temperatura e hermeticamente selado, portanto não sujeito a influência das flutuações de temperatura ambiente, diferenças de altitudes e flutuações de pressão atmosférica
- Rastreabilidade pelo número de série



Indicador da densidade de gás modelo GDI-063

Descrição

A densidade de gás é um parâmetro fundamental para sistemas de média tensão. Se a densidade do gás necessária não está adequada, a operação segura da planta pode ser comprometida.

Com os instrumentos WIKA para medição da densidade de gás, alterações nos volumes de gás podem ser determinadas de maneira confiável (por exemplo, vazamentos). Até sob extremas condições ambientais.

Várias áreas de aplicação

O indicador da densidade de gás é hermeticamente selado e possui compensação de temperatura. Com isto evita-se flutuações e má interpretações dos valores medidos causadas por mudanças na temperatura ambiente ou pressão atmosférica.

Através da indicação local, a pressão pode ser visualizada diretamente no instrumento com referência a 20 °C [68 °F].

Indicador da densidade de gás (GDI)

Dimensão nominal

63

Pressão de calibração P_E

Conforme especificação do cliente

Especificações de exatidão

- $\pm 1\%$ de faixa total (20 mbar, se faixa de medição < 2 bar) a uma temperatura ambiente de 20 °C [68 °F]
- $\pm 2,5\%$ de faixa total (50 mbar, se faixa de medição < 2 bar) a uma temperatura ambiente de 20 ... +60 °C [-4 ... +140 °F]

O desvio máximo especificado de 2,5 % refere-se às temperaturas limites (-20 °C e +60 °C [-4 °F e +140 °F]) à pressão de calibração. O desvio máximo aumenta proporcionalmente a partir de 20 °C [68 °F].

Faixa da escala

Faixa de vácuo e sobrepressão com faixa de medição ≥ 1 bar (com temperatura ambiente de 20 °C [68 °F] e fase gasosa)

Temperatura ambiente permissível

Operação: -20 ... +60 °C [-4 ... +140 °F], fase gasosa

Armazenamento: -50 ... +60 °C [-58 ... +140 °F]

Conexão ao processo

G ¼ B conforme EN 837, montagem inferior

Aço inoxidável, chave fixa de 14 mm

Outras conexões e locais de conexão sob consulta.

Elemento de pressão

Aço inoxidável, soldado

Vedado para gases: taxa de vazamento $\leq 1 \cdot 10^{-8}$ mbar · l / s

Método de teste: espectrometria de massa por hélio

Movimento

Aço inoxidável

Haste bimetálica (compensação de temperatura)

Mostrador

Alumínio

A faixa de escala é dividida em faixas de vermelho, amarelo e verde

Ponteiro

Alumínio, preto

Caixa

Aço inoxidável, com preenchimento de gás

Vedado para gases: taxa de vazamento $\leq 1 \cdot 10^{-5}$ mbar · l / s

Método de teste: espectrometria de massa por hélio

Visor

Versões selecionáveis

Opção 1	Vidro de segurança laminado
Opção 2	Visor de acrílico

Anel

Anel tipo baioneta, aço inoxidável, fixado através 3 pontos de solda

Umidade permissível

≤ 90 % u. r. (sem condensação)

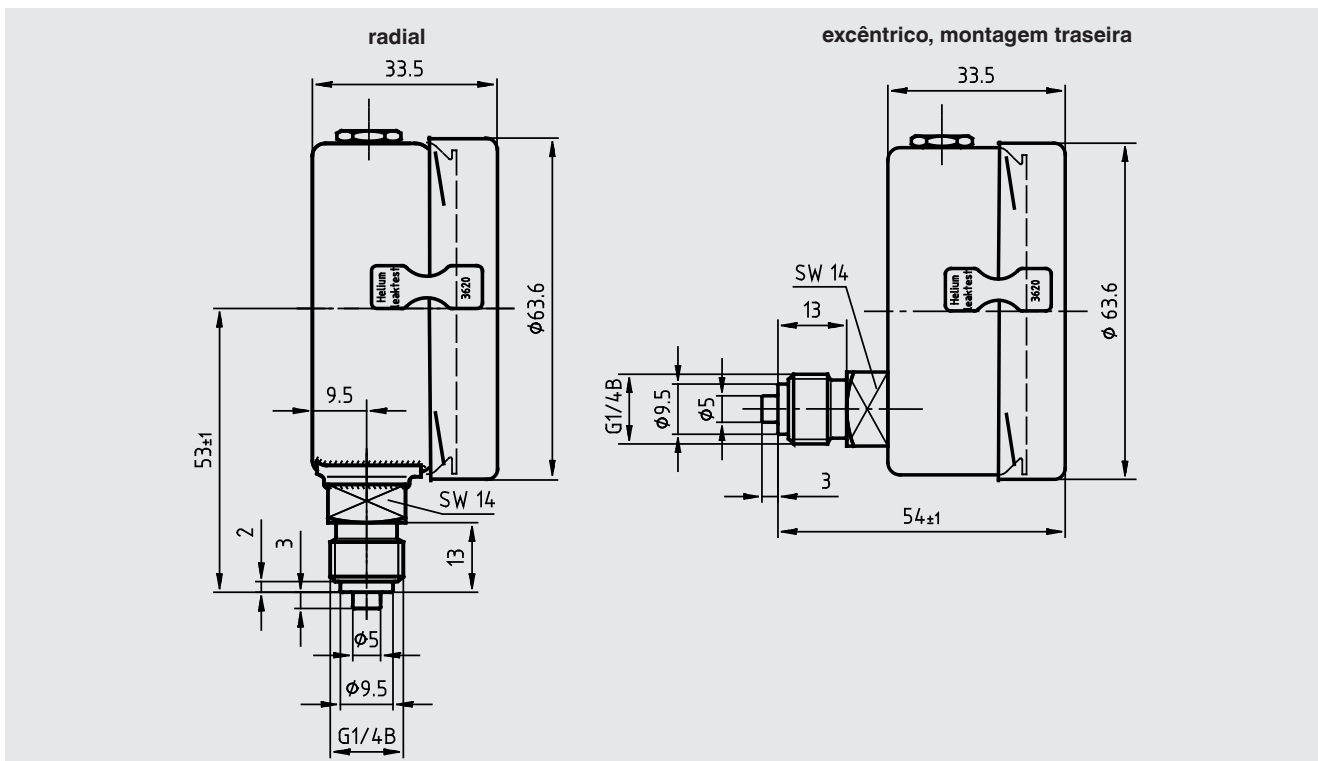
Grau de proteção

IP65 conforme EN 60529 / IEC 60529

Peso

aprox. 160 g

Dimensões em mm



Informações para cotações

Modelo / Conexão ao processo / Unidade de pressão / Faixa de medição / Pressão de preenchimento / Mistura de gás / Opções

© 11/2015 WIKA Alexander Wiegand SE & Co. KG, todos os direitos são reservados.
Especificações e dimensões apresentadas neste folheto representam a condição de engenharia no período da publicação.
Modificações podem ocorrer e materiais especificados podem ser substituídos por outros sem aviso prévio.

