

Pressostato compacto Para aplicações industriais Modelo PSM01

Folha de dados WIKA PV 34.81

Aplicações

- Hidráulica
- Pneumática
- Maquinas para trabalho móvel
- Fabricante de máquinas e equipamentos

Características especiais

- Faixas de atuação: 0,2 ... 2 bar [3 ... 30 psi] a 30 ... 320 bar [450 ... 4.600 psi] e -0,85 ... -0,15 bar [-25 inHg ... -5 inHg]
- Não-repetibilidade do ponto de contato: $\leq 2\%$
- Funções de ligação: normalmente fechado, normalmente aberto ou contato alternado
- Meios: ar comprimido, fluidos neutros e autolubrificantes e gases neutros



Pressostato compacto, modelo PSM01

Descrição

O modelo PSM01, pressostato roscado em versão diafragma ou projeto pistão abre ou fecha um circuito, dependendo se, a pressão estiver caindo ou subindo. Uma rosca de ajuste habilita a configuração fácil e conveniente no local do ponto de atuação requerido. Opcionalmente, a WIKA oferece aos clientes a configuração dos pontos de atuação de fábrica.

O pressostato modelo PSM01 é adequado para aplicações onde ar comprimido, fluidos neutros e autolubrificantes, e também gases neutros, são usados.

Esse pressostato dispõe de uma boa não-repetibilidade do ponto de atuação de $\leq 2\%$ da faixa de medição. O projeto compacto é adequado para montagem fácil com uma chave de soquete. O pressostato é interessante para clientes OEM e clientes com volumes reduzidos.

Faixas de atuação

Unidade	Pressão máx. de operação	Faixa de atuação	Não-repetibilidade ¹⁾	Princípio de medição	
bar	20	-0,85 ... -0,15	±0,05	Diafragma	
		60	0,2 ... 2		±0,04
			0,5 ... 8		±0,16
			1 ... 16		±0,32
	350	10 ... 30	±0,6	Pistão	
		10 ... 80	±1,6		
		10 ... 120	±2,4		
		20 ... 200	±4		
		20 ... 250	±5		
		30 ... 320	±6,4		
psi	300	-25 ... -5 inHg	±1,4 inHg	Diafragma	
		870	3 ... 30		±0,6
			7 ... 115		±2,3
			15 ... 225		±4,5
	5.000	150 ... 425	±8,5	Pistão	
		150 ... 1.150	±23		
		150 ... 1.700	±34		
		150 ... 2.300	±46		
		300 ... 2.900	±58		
		300 ... 3.600	±72		
	450 ... 4.600	±92			

1) Apenas para pressostatos com ponto de atuação ajustável. Para instrumentos com ajuste fixado em fábrica, veja "Não-repetibilidade", na página 3.

As faixas de atuação listadas também estão disponíveis em MPa.

Outras unidades e faixas de atuação sob consulta.

Ajuste do ponto de chaveamento

- Sem ajuste de fábrica, ajustável
- Ajuste de fábrica, ajustável
- Ajuste de fábrica fixo, não ajustável

O principal critério de seleção do pressostato é a pressão máxima de operação (veja a tabela "Faixas de atuação") a qual pode ser obtida na aplicação.

Depois, segue-se a escolha da faixa de atuação na qual deve estar o ponto de atuação desejado. O ponto de atuação deve encontrar-se na faixa de 30 ... 70% do valor final da faixa de atuação. Isso habilita uma repetibilidade ideal e facilidade de ajuste do ponto de atuação.

Para o ajuste do ponto de atuação "Ajuste de fábrica fixo, não ajustável", é suficiente a informação do pedido de pressão máxima de operação (20 bar [300 psi], 60 bar [870 psi] ou 350 bar [5.000 psi]), juntamente com o ponto de atuação desejado. Com essa informação de pedido, o pressostato pode ser projetado de forma ideal, ajustado e selado com relação à não-repetibilidade e vida útil longa. A seleção da faixa de atuação não é necessária com essa versão.

Contato elétrico

Contato de disparo de alta qualidade com autolimpeza, contatos de prata maciça (opcionalmente dourados)

Frequência de chaveamento

máx. 1 Hz

Vida útil conforme ISO 10771-1

> 10⁶ ciclos de carga

Função de chaveamento

Selecionável: normalmente aberto, normalmente fechado, contato reversível

Conexão elétrica	Normalmente aberto	Normalmente fechado	Contato reversível
Terminal tipo lâmina 6,3 x 0,8 (3 pinos)	-	-	x
Conector circular M12 x 1 (4 pinos)	-	-	x
Conector alemão DT04-2P (2 pinos)	x	x	-
Saída cabo	x	x	x

Configurações elétricas

Categoria de utilização ¹⁾	Tensão, corrente	
Carga resistiva AC-12, DC 12	AC 48 V, 2 A	DC 24 V, 2 A
Carga indutiva AC-14, DC 14	AC 48 V, 2 A	DC 24 V, 1 A
Capacidade mínima de chaveamento	25 mW com contatos de prata maciça	
Capacidade máxima de chaveamento	50 mW com contatos dourados (opcional)	

1) conforme DIN EN 60947-1

Não-repetibilidade

Não-repetibilidade (valor da diretriz)	Ajuste do ponto de chaveamento
≤ 2% do valor final da faixa de atuação	Sem ajuste de fábrica, ajustável
	Ajuste de fábrica, ajustável
≤ 4% do ponto de atuação definido ²⁾	Ajuste de fábrica fixo, não ajustável

2) Para contatos de diafragma ≥ 0,04 bar; para contatos de pistão ≥ 0,6 bar

Histerese do contato (fixo, não ajustável)

Princípio de medição	Histerese do contato (valor da diretriz)
Diafragma (vácuo)	250 mbar
Diafragma (pressão relativa)	0,1 bar [1,4 psi] + 5 ... 10% do ponto de atuação Exemplo: com um ponto de atuação de 3 bar [42 psi], a histerese do contato é 0,25 ... 0,4 bar [3,5 ... 5,6 psi].
Pistão	5 bar [70 psi] + 5 ... 10% do ponto de atuação Exemplo: com um ponto de atuação de 100 bar [1.500 psi], a histerese do contato é 10 ... 15 bar [145 ... 220 psi].

Condições de operação

Faixa de temperatura permitida

Temperatura de meio	Material de vedação
-20 ... +80 °C [-4 ... +176 °F]	NBR
0 ... 100 °C [32 ... 212 °F]	FKM
-40 ... +100 °C [-40 ... +212 °F]	EPDM
-40 ... +80 °C [-40 ... +176 °F]	TNBR
-40 ... +100 °C [-40 ... +212 °F]	FVMQ

Umidade do ar permissível (conforme IEC 68-2-78)

≤ 67% de h. r. a 40 °C [104 °F] (por 4K4H conforme EN 60721-3-4)

Resistência contra vibração (IEC 60068-2-6)

10 g (10 ... 2.000 Hz)

Resistência contra choques (IEC 60068-2-27)

30 g

Temperatura de armazenamento e transporte

-20 ... +80 °C [-4 ... +176 °F]

Conexões ao processo

Rosca	Conexão padrão ao processo	Material das partes molhadas
G 1/8 B	DIN EN ISO 228-1	<ul style="list-style-type: none"> ■ Aço galvanizado ■ Aço inoxidável
G 1/4 B	DIN EN ISO 228-1	<ul style="list-style-type: none"> ■ Aço galvanizado ■ Aço inoxidável
M10 x 1	DIN 13-5	Aço galvanizado
7/16-20 UNF BOSS	SAE J514 E	Aço galvanizado
1/8 NPT	ANSI/ASME B1.20.1	<ul style="list-style-type: none"> ■ Aço galvanizado ■ Aço inoxidável
1/4 NPT	ANSI/ASME B1.20.1	<ul style="list-style-type: none"> ■ Aço galvanizado ■ Aço inoxidável
R 1/8	ISO 7	<ul style="list-style-type: none"> ■ Aço galvanizado ■ Aço inoxidável
R 1/4	ISO 7	Aço galvanizado

Outras conexões ao processo sob consulta

Conexão elétrica


Designação	Grau de proteção 1)	Seção transversal	Ø do cabo
Terminal tipo lâmina 6,3 x 0,8 (3 pinos)	IP00	-	-
Conector circular M12 x 1 (4 pinos)	IP67	-	-
Conector alemão DT04-2P (2 pinos)	IP67	-	-
Saída de cabo, 2 fios ^{2) 3)}	IP67	2 x 0,75 mm ² [1,16 x 10 ⁻³ in ²]	5,0 mm [0,2 in]
Saída de cabo, 3 fios ^{2) 3)}	IP67	3 x 0,5 mm ² [7,75 x 10 ⁻⁴ in ²]	5,3 mm [0,21 in]

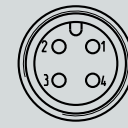
1) O grau de proteção (conforme IEC/EN 60529) é válido somente quando conectado utilizando um conector fêmea que possui o grau de proteção adequado.

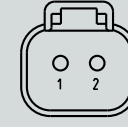
2) Comprimentos de cabo disponíveis em 0,5 m, 1 m e 2 m (1,5 ft, 2 ft ou 6 ft), outros comprimentos de cabo sob consulta.

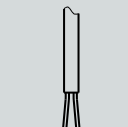
3) Grau de proteção IP65 para variações com ponto de atuação ajustável

Diagramas de conexão

Terminal tipo lâmina 6,3 x 0,8 (3 pinos)	
Contato reversível	
	<p>SPDT</p> <p>1 = NF 2 = NA 3 = COM</p>

Conector circular M12 x 1 (4 pinos)	
Contato reversível	
	<p>SPDT</p> <p>1 = COM 2 = NF 4 = NA</p>

Conector alemão DT04-2P (2 pinos)	
Normalmente aberto/normalmente fechado	
	<p>NA/NF</p> <p>1 = NA ou NF 2 = COM</p>

Saída cabo		
	Normalmente aberto/normalmente fechado	Contato reversível
	<p>NA/NF</p> <p>WH</p> <p>BK</p>	<p>SPDT</p> <p>BU</p> <p>BK</p> <p>BN</p>

Legenda

NF Normalmente fechado
NA Normalmente aberto
COM Contato comum

Código de cor conforme IEC 60757

WH Branco
BK Preto
BN Marrom
BU Azul

Materiais

Partes molhadas

- Aço galvanizado
- Aço inoxidável 303
- Vedação em PTFE no pistão (apenas na versão com pistão)

Para materiais de vedação, veja "Faixas de temperatura permitidas", página 3.

Partes não molhadas

Caixa: aço galvanizado ou aço inoxidável

A escolha do material para a conexão ao processo significa que a caixa é feita do mesmo material.

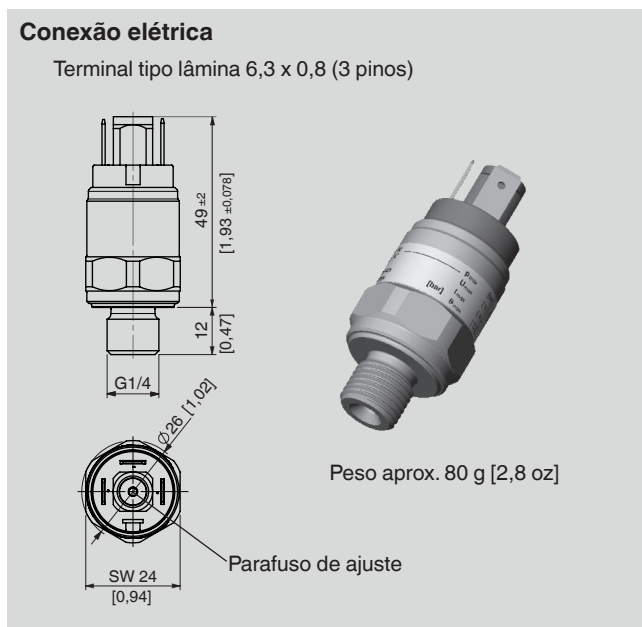
Aprovações

Logo	Descrição	País
	Declaração de conformidade UE <ul style="list-style-type: none">■ Diretriz para equipamentos de pressão■ Diretiva de baixa tensão■ Diretiva RoHS	União Europeia

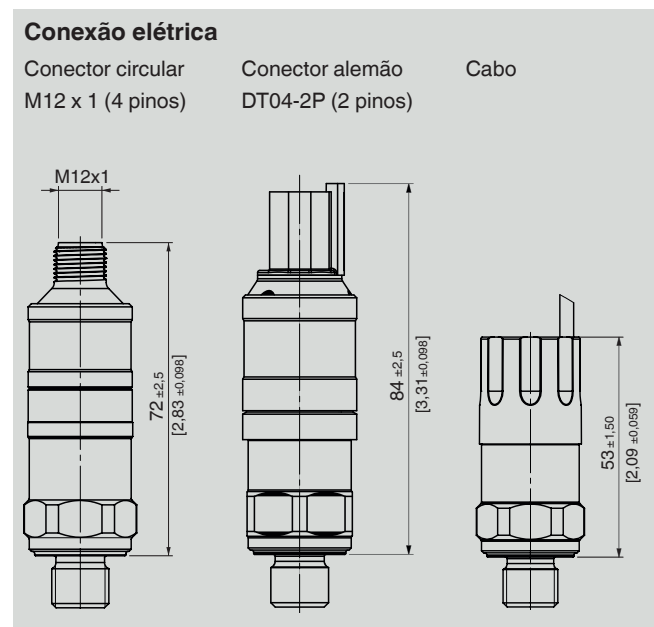
Aprovações e certificados, veja o site

Dimensões em mm [polegadas]

Construção padrão

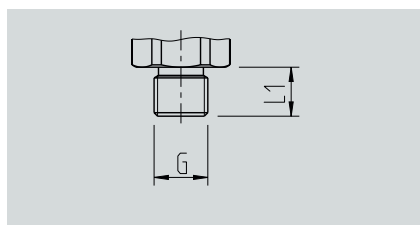


Opção

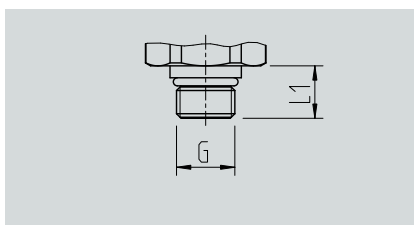


Dimensões em mm [polegadas]

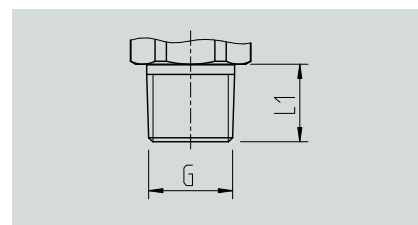
Conexões ao processo



G	L1
G 1/8 B	10 [0,4]
G 1/4 B	12 [0,47]
M10 x 1	10 [0,4]



G	L1
7/16-20 UNF SAE BOSS	9 [0,35]



G	L1
1/8 NPT	10 [0,4]
1/4 NPT	12 [0,47]
R 1/8	10 [0,4]
R 1/4	12 [0,47]

Escopo de fornecimento

- Pressostato em embalagem individual ou múltipla
- Apenas para contatos de pistão: Anel de vedação de NBR/aço galvanizado (G 1/8 B, G 1/4 B, M10 x 1)
- Chave Allen (2 mm) para ajuste do ponto de atuação (somente nas versões com pressostato ajustável)

Acessórios

Contra-conector

Designação	Número de pedido			
	sem cabo	com 2 m de cabo	com 5 m de cabo	com 10 m de cabo
Conector circular M12 x 1 (4 pinos)				
■ reto	2421262	14086880	14086883	14086884
■ angular	2421270	14086889	14086891	14086892

Proteção da caixa

Designação	Número de pedido
Tampa de proteção de borracha (PVC)	31095267

Informações para cotações

Modelo / Ajuste do ponto de atuação / Faixa de atuação / Pressão máxima de operação / Função de chaveamento / Conexão ao processo / Vedação / Conexão elétrica / Opções

© 05/2018 WIKA Alexander Wiegand SE & Co. KG, todos os direitos são reservados.
Especificações e dimensões apresentadas neste folheto representam a condição de engenharia no período da publicação.
Modificações podem ocorrer e materiais especificados podem ser substituídos por outros sem aviso prévio.

