

Pressostat compact, boîtier antidéflagrant Ex d Pour l'industrie du process Type PCA

Fiche technique WIKA PV 33.31



Pour plus d'agréments,
voir page 5

Process Compact Series

Applications

- Surveillance de la pression et contrôle de process
- Applications critiques en termes de sécurité dans l'instrumentation générale de process, particulièrement dans les industries chimiques et pétrochimiques, les industries du pétrole et du gaz, de l'énergie y compris les centrales nucléaires, les industries de l'eau et de traitement de l'eau, l'industrie minière
- Pour fluides gazeux et liquides, agressifs et hautement visqueux ou contaminés, également pour environnements agressifs
- Pour points de mesure avec un espace limité, par exemple des panneaux de contrôle

Particularités

- Aucune alimentation électrique n'est requise pour la commutation de charges électriques
- Boîtier robuste en alliage d'aluminium ou acier inox de dimensions identiques, IP66, NEMA 4X
- Plages de réglage de 0,2 ... 1,2 bar à 200 ... 1.000 bar, plages sous vide
- Répétabilité du point de consigne $\leq 1\%$ de l'échelle
- 1 point de consigne, SPDT ou DPDT, pouvoir de coupure élevé jusqu'à 250 VAC, 15 A

Description

Les pressostats ont été conçus spécialement pour les applications critiques en termes de sécurité avec un espace limité. La haute qualité des produits et la fabrication en conformité avec ISO 9001 assure un contrôle fiable de votre installation. En production, les thermostats sont suivis par un processus d'assurance qualité à chaque étape et sont donc testés à 100 %.

Le robuste boîtier en alliage d'aluminium ou en acier inox 316L peut résister aux conditions de fonctionnement difficiles et corrosives de l'industrie du process avec des étendues de service allant jusqu'à 1.000 bar. L'accès au bornier pour le raccordement électrique est protégé contre toute intervention non-autorisée par un couvercle à visser fixé par un verrouillage à vis.



Pressostat compact type PCA

Un microrupteur intégré dans l'instrument permet la commutation directe d'une charge électrique allant jusqu'à 250 VAC, 15 A.

En fonction de l'application, la variante appropriée pour la version de contact et le raccordement électrique peut être choisie ; par exemple, des microrupteurs hermétiquement scellés conviennent pour des conditions ambiantes corrosives et des versions de contact DPDT pour deux circuits séparés. Utilisant un élément à membrane avec ressort antagoniste comme capteur, le pressostat type PCA est extrêmement robuste et garantit des caractéristiques de fonctionnement optimales.

Pour les applications de sécurité, le pressostat est disponible en option dans une exécution qualifiée SIL 2 ou SIL 3.

Spécifications

Informations de base	
Version	Pressostat compact, boîtier antidéflagrant Ex d
Particularité d'exécution	<ul style="list-style-type: none"> ■ Pour l'oxygène, exempt d'huile et de graisse ■ Selon NACE ¹⁾ MR 0175 / ISO 15156, utilisation dans des environnements contenant H₂S dans la production de pétrole et de gaz ■ Selon NACE ¹⁾ MR0103 / ISO 17945, métaux résistants à la fissuration résultant des contraintes dues aux sulfures ■ Version conforme à EN 1854, dispositifs de captation de pression pour brûleurs à gaz et autres appareils à gaz ■ Séchage de parties en contact avec le fluide ■ Version offshore ■ Version tropicale (convient pour des environnements avec une humidité ambiante accrue) ■ Version pour applications avec de l'ammoniac ■ Version géothermique ■ Installé sous forme de système avec séparateur à membrane
Exécution de contact	<ul style="list-style-type: none"> ■ 1 x SPDT (double inverseur unipolaire) ■ 1 x DPDT (double inverseur bipolaire) Microrupteur avec écart fixe La fonction DPDT est réalisée avec 2 microrupteurs SPDT à déclenchement simultané. → Voir tableau "Exécution de contact"
Rigidité diélectrique	Classe de sécurité I (CEI 61298-2 : 2008)
Boîtier de contact	
Exécution	Inviolable grâce au couvercle d'accès avec option de plombage Plaque signalétique gravée au laser en acier inox
Matériau	<ul style="list-style-type: none"> ■ Alliage d'aluminium, sans cuivre, peinture acrylique ■ Acier inox 316L
Montage ²⁾	<ul style="list-style-type: none"> ■ Montage direct ■ Support mural en acier inox ■ Support d'installation pour montage sur tuyauterie ²⁾

1) Généralités concernant les normes NACE ; voir fiche technique IN 00.21

2) Voir page 6 pour les positions d'installation admissibles

Exécution de contact		Capacité électrique (charge résistive)	
		AC	DC
A	1 x SPDT, argent	250 V, 15 A	24 V, 2 A, 125 V, 0,5 A, 220 V, 0,25 A
B	1 x SPDT, argent, fermé hermétiquement, remplissage à l'argon ¹⁾	250 V, 15 A	24 V, 2 A, 220 V, 0,5 A
C	1 x SPDT, plaqué or, fermé hermétiquement, remplissage à l'argon ¹⁾	125 V, 1 A	24 V, 0,5 A
G	1 x DPDT, argent	250 V, 5 A	24 V, 0,5 A
H	1 x DPDT, argent, scellé hermétiquement, remplissage à l'air	250 V, 5 A	24 V, 0,5 A

1) Température ambiante admissible : -30 ... +70 °C

Capteur	Parties en contact avec le fluide		Température du fluide admissible ¹⁾
	Capteur	Étanchéité	
V Membrane avec ressort antagoniste	NBR	-	-30 ... +110 °C
T Membrane avec ressort antagoniste	PTFE	-	-30 ... +110 °C
M Membrane avec ressort antagoniste	Inconel	Joint torique : FPM	-30 ... +200 °C

Capteur		Parties en contact avec le fluide		Température du fluide admissible ¹⁾
		Capteur	Étanchéité	
P	Piston avec ressort antagoniste ²⁾	Acier inox 316L	Joint torique : FPM	0 ... 200 °C
			Joint torique : NBR	-10 ... +110 °C
			Joint torique : EPDM	-40 ... +110 °C
G	Piston avec ressort antagoniste et élément à membrane soudé	Hastelloy C276	-	-40 ... +140 °C

- 1) Plage de température du fluide admissible dans la ligne principale de process. En fonction du dispositif de mesure, cela peut différer de la température admissible sur le raccord process. Pour plus d'informations, voir le mode d'emploi.
2) Convient tout particulièrement aux fluides liquides.

Caractéristiques de précision	
Réglage du point de consigne	≤ 1 % de la fin de plage de réglage
Écart	→ Voir tableau "Plage de réglage du point de consigne"

Plage de réglage	Capteur	Plage de travail ¹⁾	Pression de contrôle ²⁾	Écart maximal pour exécution de contact		
				A, B, C	G	H
en bar		en bar	en bar	en bar	en bar	en bar
-1 ... -0,2	V	-1 ... 6	10	0,03	0,06	0,12
0,1 ... 2,5	M	-1 ... 30	40	0,05	0,1	0,4
0,2 ... 1,2	T	0 ... 6	10	0,03	0,06	0,12
0,5 ... 2,5	M	-1 ... 10	40	0,05	0,1	0,4
0,8 ... 6	M	-1 ... 10	40	0,06	0,2	0,8
1,6 ... 10	M	-1 ... 25	40	0,2	0,4	1,6
3 ... 25	P, G	0 ... 250	400	2	4	16
3,5 ... 70	P, G	0 ... 140	500	7	7	21
4 ... 25	M	-1 ... 25	60	0,25	0,75	3
8 ... 40	P, G	0 ... 100	400	2	4	16
10 ... 40	M	-1 ... 60	100	1	2	8
16 ... 100	P, G	0 ... 250	400	5	5	20
20 ... 100	M	0 ... 100	150	7	9	20
20 ... 220	P, G	0 ... 350	500	8	15	24
40 ... 250	P, G	0 ... 400	600	12	20	80
60 ... 250	P, G	0 ... 400	600	5 ... 12 à 12 ... 20 ³⁾	-	-
80 ... 400	P, G	0 ... 600	600	20	20	80
100 ... 600	P, G	0 ... 600	700	30	30	120
100 ... 700	P	0 ... 700	1.050	30 ... 100 ³⁾	30 ... 100 ³⁾	30 ... 100 ³⁾
200 ... 1.000	P	0 ... 1.000	1.500	40 ... 110 ³⁾	40 ... 110 ³⁾	40 ... 110 ³⁾

- 1) Plage de pression qui peut être appliquée en continu sans causer de dommages ni décaler le point de consigne.
2) Pression maximum à laquelle le capteur peut résister sans être endommagé de manière permanente. Il est possible que l'instrument doive être étalonné par la suite.
3) L'écart dépend du réglage du point de consigne. Les plages indiquées sont valides pour le début et la fin de la plage de réglage. Les autres plages de réglage sont proportionnelles.

Autres plages de réglage sur demande

Répétabilité du point de consigne

Le point de consigne peut être spécifié par le client ou être réglé en usine à l'intérieur de la plage de réglage.

Le point de consigne et la direction de commutation doivent être spécifiés (par exemple point de commutation : 2 bar, à la hausse).

Le point de consigne peut être choisi sur la totalité de la plage de réglage. Pour obtenir une performance optimale, nous suggérons de régler le point de consigne entre 25 % ... 75 % de la plage de réglage. L'exemple suivant montre que la plage de réglage maximum possible dépend de la direction de commutation.

Exemple

Plage de réglage : 0,8 ... 6 bar avec un contact électrique

Ecart = 0,06 bar (voir tableau "Plages de réglage" pour la version de contact : A, B, C)

Pression en hausse : le point de consigne peut être réglé entre 0,86 ... 6 bar

Pression en baisse : le point de consigne peut être réglé entre 0,8 ... 5,94 bar

→ Pour en savoir plus, consulter le mode d'emploi.





Raccord process	
Norme	<ul style="list-style-type: none">■ ANSI/ASME B1.20.1■ DIN EN ISO 228
Taille	
ANSI/ASME B1.20.1	<ul style="list-style-type: none">■ ¼ NPT, filetage femelle■ ½ NPT, filetage femelle via adaptateur■ ½ NPT, filetage mâle via adaptateur
DIN EN ISO 228	<ul style="list-style-type: none">■ G ¼, filetage femelle via adaptateur■ G ½ A, filetage mâle via adaptateur■ G ¾ A, filetage mâle via adaptateur
Matériau (en contact avec le fluide)	
Raccord process	Acier inox 316L
	Autres matériaux sur demande
Capteur	En fonction du capteur sélectionné → Voir le tableau "Capteur"

Autres raccords process sur demande







Raccordement électrique	
Type de raccordement	<ul style="list-style-type: none">■ Filetage femelle ½ NPT■ Filetage femelle (taroudage) M20 x 1,5■ Filetage femelle ¾ NPT■ Presse-étoupe non blindé, laiton nickelé■ Presse-étoupe non blindé, acier inox (AISI 304)■ Presse-étoupe blindé, laiton nickelé■ Presse-étoupe blindé, acier inox (AISI 304)
Section de conducteur	0,5 ... 1,5 mm ² (20 ... 16 AWG) Pour le raccordement de câble de mise à la terre vers le conducteur de protection, utiliser des sections de fils de 2,5 mm ² maximum pour la vis interne et de 4 mm ² maximum pour la vis externe.
Configuration du raccordement	Les détails de raccordement sont indiqués sur la plaque signalétique de l'instrument. Les bornes de raccordement et la borne de mise à la terre sont marquées de manière appropriée.

Conditions de fonctionnement	
Plage de température du fluide	En fonction du capteur et du joint d'étanchéité → Voir le tableau "Capteur"
Plage de température ambiante	T6/T85°C T _a -60 ... +60 °C T4/T135°C T _a -60 ... +85 °C
Indice de protection de l'instrument tout entier	IP66 selon EN/CEI 60529 (NEMA 4X)
Poids	<ul style="list-style-type: none">■ 0,8 kg, boîtier en alliage d'aluminium■ 1,5 kg, boîtier en acier inox

Agréments

Logo	Description	Région
 	Déclaration de conformité UE Directive relative aux équipements sous pression PED, annexe 1, catégorie IV, accessoires de sécurité, modules B + D Directive basse tension Directive RoHS Directive ATEX ¹⁾ I M 2 (seulement disponible avec boîtier en acier inox 316L) II 1/2 GD II 2 GD (version avec capteur "P")	Union européenne
 	IECEX ¹⁾ Ex db I Mb (seulement disponible avec une protection de contact en acier inox 316L) Ex db IIC T6/T4 2) Ga/Gb, Ex tb IIIC T85/T135 ²⁾ Db Ex db IIC T6/T4 2) Gb, Ex tb IIIC T85/T135 ²⁾ Db (version avec capteur "P")	International


Agréments en option

Logo	Description	Région
 	EAC Zones explosives ¹⁾	Communauté économique eurasiatique
	Ex Ukraine Zones explosives ¹⁾	Ukraine
	INMETRO Zones explosives ¹⁾	Brésil
	CCC Zones explosives ¹⁾	Chine
	KCs Zones explosives ¹⁾	Corée du Sud
-	PESO Zones explosives ¹⁾	Inde

1) Double marquage ATEX et IECEX sur la même plaque signalétique. Marquage Ex spécifique au pays selon l'option choisie.

2) La classe de température se réfère à la plage de température ambiante

Informations et certificats du fabricant

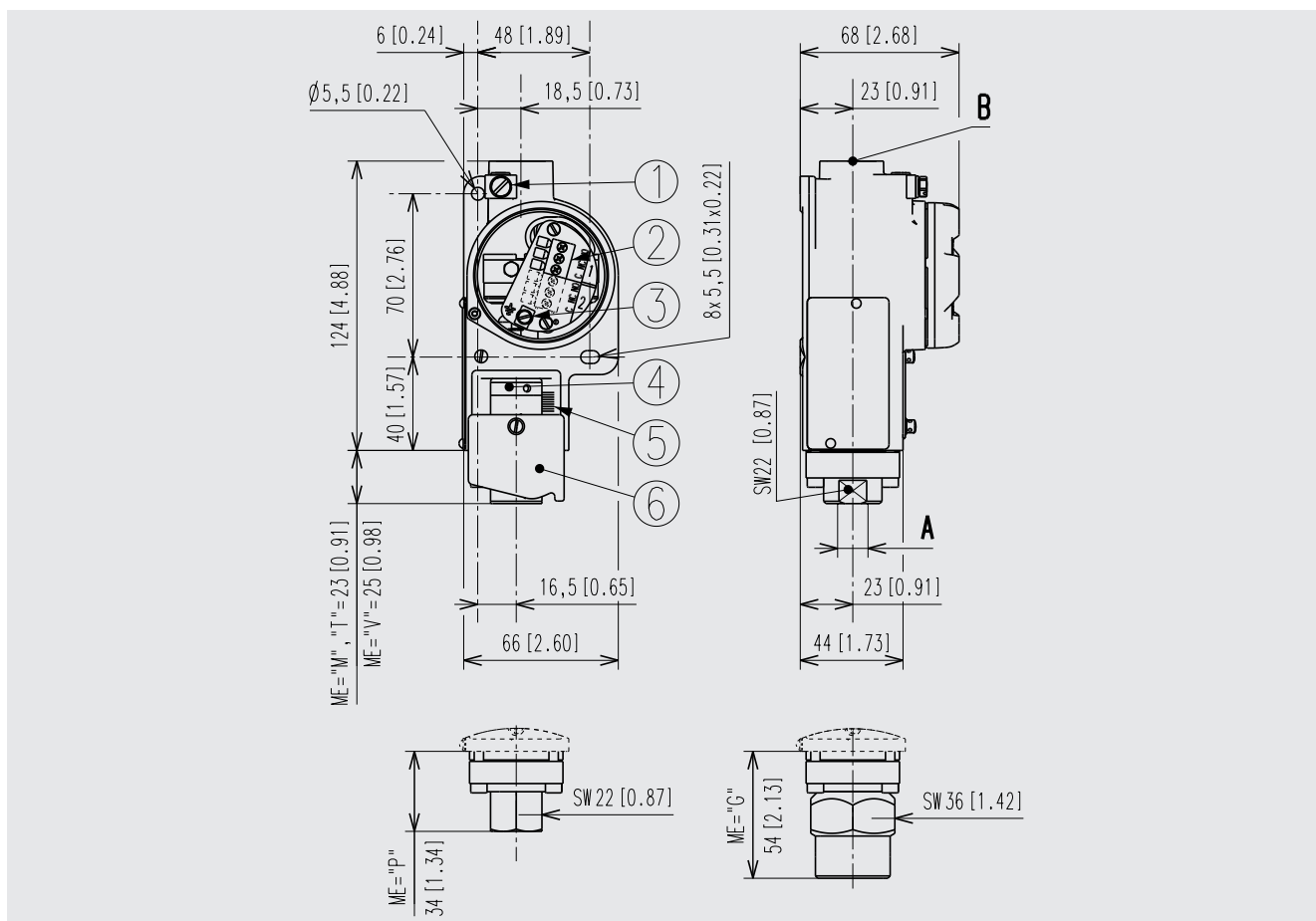
Logo	Description
	Compatible SIL-3 (en option) Sécurité fonctionnelle selon CEI 61508 Contient un calcul de niveau de performance selon ISO 13849-1

Certificats (option)

Certificats	
Certificats	<ul style="list-style-type: none"> ■ Rapport de test 2.2 selon EN 10204 (par exemple fabrication conformément aux règles de l'art, précision d'indication) ■ Certificat d'inspection 3.1 selon EN 10204 (par exemple pour la précision d'indication)
Intervalle recommandé pour le réétalonnage	1 an (en fonction des conditions d'utilisation)

Pour les agréments et certificats, voir le site Internet

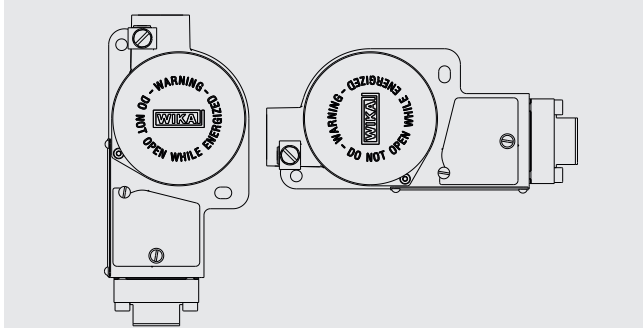
Dimensions en mm [pouces]



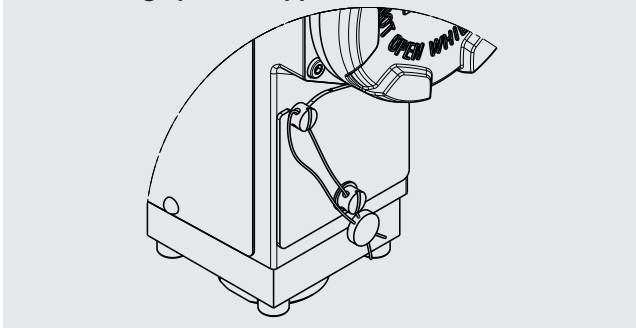
Légende

- | | |
|---|---|
| ① Vis de mise à la terre, à l'extérieur | ⑥ Couverture d'accès |
| ② Platine de raccordement | A Raccord process |
| ③ Vis de mise à la terre, à l'intérieur | B Raccordement électrique |
| ④ Douille de réglage | ME Pour le capteur, voir tableau page 3 |
| ⑤ Echelle d'étalonnage | SW Clé plate |




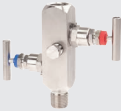


Positions d'installation admissibles



Avec scellage plombé apposé



Accessoires et pièces de rechange

Type	Description
	Siphons → Voir fiche technique AC 09.06
	Dispositif de protection contre la surpression → Voir fiche technique AC 09.04
	IV10, IV11 Vanne à pointeau et vanne multiport → Voir fiche technique AC 09.22
	IV20, IV21 Vanne d'isolement et de purge → Voir fiche technique AC 09.19
	IVM Monobride, version process et version instrument → Voir fiche technique AC 09.17
	BV Vanne à bille, version process et version instrument → Voir fiche technique AC 09.28

