

Pressostato a membrana, custodia antideflagrante Ex d Per l'industria di processo Modello MA

Scheda tecnica WIKA PV 31.11



per ulteriori omologazioni,
vedi pagina 7

Process Performance Series

Applicazioni

- Monitoraggio della pressione e controllo dei processi
- Applicazioni critiche per la sicurezza in strumentazione di processo generale, specialmente nell'industria chimica e petrolchimica, petrolifera e del gas, dell'energia (incluse le centrali nucleari), dell'acqua/acque reflue, mineraria
- Per fluidi gassosi e liquidi, aggressivi ed altamente viscosi o contaminati, anche in ambienti aggressivi

Caratteristiche distintive

- Robusta custodia in lega di alluminio, IP 66, NEMA 4X
- Campi di taratura da 16 mbar a 600 bar, inclusi tutti gli altri valori di pressione del vuoto o combinati equivalenti e campi in vuoto
- 1 o 2 punti di intervento indipendenti, portata del contatto elevata fino a 250 Vca, 20 A
- Ripetibilità del punto di intervento < 1 %



Fig. sinistra: modello MA con attacco filettato
Fig. destra: modello MA con attacco flangiato

Descrizione

Questi pressostati meccanici di alta qualità sono stati appositamente progettati per applicazioni critiche e di sicurezza. Il grande vantaggio dei pressostati meccanici è rappresentato dal fatto che per la commutazione dei contatti non è necessaria alcuna tensione di alimentazione

Ogni fase della produzione è controllata da software di assicurazione della qualità e gli strumenti sono collaudati al 100 %. La robusta custodia in lega di alluminio è in grado di resistere alle condizioni di impiego estreme e corrosive dell'industria di processo, con campi di lavoro fino a 600 bar. Il pressostato è dotato di 1 o 2 microinterruttori che consentono di azionare direttamente carichi elettrici fino a 250 Vca, 20 A.

Per portate del contatto nominali inferiori, come nelle applicazioni con PLC, sono disponibili microinterruttori riempiti con gas argon con contatti dorati.

A seconda dell'applicazione, è possibile scegliere la variante appropriata per la versione del contatto e l'attacco elettrico, ad es. il differenziale regolabile invece del differenziale fisso è spesso una caratteristica necessaria per i processi di controllo.

Usando un sistema di misura a membrana, il pressostato MA è estremamente robusto e garantisce ottime caratteristiche di funzionamento. Gli attacchi al processo flangiati sono molto adatti per misura di fluidi altamente viscosi contaminati o fluidi cristallizzanti.

Per le applicazioni che richiedono una protezione particolarmente alta contro la corrosione, sono disponibili varianti con parti a contatto col fluido in PTFE, Monel o Hastelloy.

Per applicazioni di sicurezza, il pressostato è opzionalmente disponibile con categoria di sicurezza SIL 2 o SIL 3.

Specifiche tecniche

Informazioni di base	
Versione	Pressostato a membrana, custodia antideflagrante Ex d
Caratteristiche di design speciale	<ul style="list-style-type: none"> ■ Per ossigeno, esente da olii e grassi ■ Conforme a NACE ¹⁾ MR 0175 / ISO 15156, utilizzo in ambienti che contengono H₂S nella produzione oil & gas ■ Conforme a NACE ¹⁾ MR0103 / ISO 17945, metalli resistenti cricche da stress da solfuri ■ Esecuzione conforme a EN 1854, dispositivi di sorveglianza della pressione per bruciatori a gas e apparecchi a gas ■ Esecuzione conforme a EN 12952 e EN 12953, limitatori in scaldabagni a tubo dell'acqua e guscio ■ Asciugatura di parti a contatto con il fluido ■ Versione offshore ■ Versione tropicale (adatta per ambienti con elevata umidità dell'aria) ■ Versione per applicazioni con ammoniaca ■ Versione geotermica ■ Versione per basse temperature fino a -60 °C ■ Assemblato come sistema con separatore a membrana ■ Protezione aggiuntiva in acciaio inox 316L o Hastelloy per campi di taratura di 2,5 ... 25 bar ■ Guarnizione per la camera di pressione in PTFE/NBR
Esecuzione del contatto	→ Vedere tabella "Esecuzione del contatto"
Funzione	<ul style="list-style-type: none"> ■ 1 x SPDT (singolo polo, doppio contatto) ■ 2 x SPDT (singolo polo, doppio contatto) ■ 1 x DPDT (doppio polo, doppio contatto) <p>La funzione DPDT viene realizzata con 2 microinterruttori SPDT che scattano contemporaneamente entro lo 0,2% dello span.</p>
Differenziale	<ul style="list-style-type: none"> ■ 1 o 2 contatti con differenziale fisso ■ 1 o 2 contatti con differenziale regolabile ■ 1 contatto con differenziale fisso e 1 contatto con differenziale regolabile
Rigidità dielettrica	Classe di sicurezza I (IEC 61298-2: 2008)
Custodia del pressostato	
Esecuzione	Il coperchio della custodia può essere protetto da accessi non autorizzati mediante fermo per vite. Targa del prodotto in acciaio inox, incisa al laser.
Materiale	Lega di alluminio, esente da rame, verniciata con vernice acrilica
Montaggio ²⁾	<ul style="list-style-type: none"> ■ Montaggio diretto ■ Staffa per montaggio a parete in acciaio inox AISI 304 ■ Staffa per montaggio su tubazione da 2" in acciaio inox AISI 304

1) Informazioni generali sugli standard NACE; vedere la scheda tecnica IN 00.21

2) → Per le posizioni di montaggio consentite vedere a pagina 8

Esecuzione del contatto		Carico elettrico ammissibile (carico resistivo)	
		CA	CC
Con differenziale fisso			
UN	1 x SPDT, in argento	250 V, 15 A	24 V, 2 A, 125 V, 0,5 A, 220 V, 0,25 A
US	1 x SPDT, in argento, sigillato ermeticamente in gas argon ¹⁾	250 V, 15 A	24 V, 2 A, 220 V, 0,5 A
UO	1 x SPDT, dorato, sigillato ermeticamente in gas argon ¹⁾	125 V, 1 A	24 V, 0,5 A
UG	1 x SPDT, dorato	125 V, 1 A	24 V, 0,5 A
DN	2 x SPDT o 1 x DPDT, in argento	250 V, 15 A	24 V, 2 A, 125 V, 0,5 A, 220 V, 0,25 A
DS	2 x SPDT o 1 x DPDT, in argento, sigillato ermeticamente in gas Argon ¹⁾	250 V, 15 A	24 V, 2 A, 220 V, 0,5 A
DO	2 x SPDT o 1 x DPDT, dorato, sigillato ermeticamente in gas Argon ¹⁾	125 V, 1 A	24 V, 0,5 A
DG	2 x SPDT o 1 x DPDT, dorato	125 V, 1 A	24 V, 0,5 A

Esecuzione del contatto		Carico elettrico ammissibile (carico resistivo)	
		CA	CC
Con differenziale regolabile			
UR	1 x SPDT, in argento	250 V, 20 A	24 V, 2 A, 220 V, 0,5 A
RR³⁾	2 x SPDT o 1 x DPDT, in argento	250 V, 15 A	24 V, 2 A, 220 V, 0,5 A
Con differenziale fisso e differenziale regolabile			
DR³⁾	2 x SPDT, in argento (1 x UN + 1 x UR)	250 V, 15 A	24 V, 2 A, 220 V, 0,5 A

1) Campo di temperatura ambiente consentito: -30 ... +70 °C

2) WIKA consiglia contatti sigillati in Argon, utilizzo di contatti con differenziale regolabile consentito.

3) Informazioni sulle prestazioni di commutazione per questa esecuzione del contatto a richiesta

Sensore		Modello	Parti a contatto con il fluido		Temperatura del fluido consentita ¹⁾
			Sensore	Attacco al processo	
Campo di taratura da 0 ... 16 mbar a 0 ... 40 bar					
XX²⁾	Membrana	MAB, MA	Acciaio inox 316 ³⁾	Acciaio inox 316L	-30 ... +85 °C
TX	Membrana	MAB, MA	Acciaio inox 316 ³⁾ + PTFE ⁴⁾	Acciaio inox 316L	-30 ... +85 °C
TT	Membrana	MAB, MA	Acciaio inox 316 ³⁾ + PTFE ⁴⁾	Acciaio inox 316L + PTFE	-30 ... +85 °C
KK²⁾	Membrana	MAB, MA	Monel ⁵⁾	Monel	-30 ... +85 °C
KX²⁾	Membrana	MAB, MA	Monel ⁵⁾	Acciaio inox 316L	-30 ... +85 °C
Campo di taratura da 4 ... 40 bar a 30 ... 600 bar					
GXX⁶⁾	Pistone con membrana saldata	MAG	Hastelloy C276	Acciaio inox 316L	-40 ... +85 °C
HXX⁷⁾	Pistone con guarnizione O-ring in FPM	MAH	Acciaio inox 316	Acciaio inox 316L	0 ... 85 °C
	Pistone con guarnizione O-ring in NBR	MAH	Acciaio inox 316	Acciaio inox 316L	-10 ... +85 °C

1) Campo di temperatura del fluido consentita nella linea di processo principale. In funzione del sistema di misura, esso può differire dalla temperatura consentita con attacco al processo. Per maggiori informazioni, vedere il manuale d'uso.

2) Guarnizione standard: modello MAB con O-ring in PTFE e modello MA con O-ring in FPM

3) Altro materiale della membrana a seconda del campo di taratura: acciaio inox 304: -1 ... 5, 0 ... 6, -1 ... 9, 0 ... 10 bar; Inconel 718: -1 ... 15, 0 ... 16, 0 ... 25, 0 ... 40 bar

4) Il rivestimento in PTFE non è disponibile per tutti i campi di taratura → Vedere la tabella "Campo di taratura"

5) Solo per campi di taratura ≤ 10 bar

6) Particolarmente adatto per fluidi gassosi

7) Particolarmente adatto per i fluidi liquidi

Altri materiali per parti a contatto con il fluido a richiesta

Specifiche della precisione	
Ripetibilità del punto di intervento	≤ 1% dello span del campo di taratura
Differenziale	→ Vedere la tabella "Campo di taratura"

Campo di taratura per modello MAB								
Ampiezza del campo di taratura da 16 mbar a max. 100 mbar								
Standard		Variante 1		Variante 2		Differenziale		
Campo di taratura (= campo di lavoro)	Pressione di prova	Campo di lavoro	Pressione di prova	Campo di lavoro	Pressione di prova	1 contatto, fisso	2 contatti, fissi	1 contatto, regolabile
in mbar		in bar	in bar	in bar	in bar	in mbar	in mbar	in mbar
0 ... 16	250	0 ... 8	10	-1 ... 8 ¹⁾	10	≤ 2,0	≤ 2,8	-
0 ... 25	250	0 ... 8	10	-1 ... 8 ¹⁾	10	≤ 2,0	≤ 3	8 ... 18
0 ... 40	300	0 ... 8	10	-1 ... 8 ¹⁾	10	≤ 2,6	≤ 3,4	8 ... 20
0 ... 60	300	0 ... 8	10	-1 ... 8 ¹⁾	10	≤ 3,0	≤ 4,2	12 ... 25
0 ... 100	600	0 ... 8	10	-1 ... 8 ¹⁾	10	≤ 3,6	≤ 5	17 ... 40
-16 ... 0	-21	-1 ... 0 ¹⁾	0,25	-	-	≤ 2,0	≤ 2,8	-

Campo di taratura per modello MAB
 Ampiezza del campo di taratura da 16 mbar a max. 100 mbar

Standard		Variante 1		Variante 2		Differenziale		
Campo di taratura (= campo di lavoro)	Pressione di prova	Campo di lavoro	Pressione di prova	Campo di lavoro	Pressione di prova	1 contatto, fisso	2 contatti, fissi	1 contatto, regolabile
in mbar		in bar	in bar	in bar	in bar	in mbar	in mbar	in mbar
-25 ... 0	-35	-1 ... 0 ¹⁾	0,25	-	-	≤ 2,0	≤ 3	8 ... 18
-40 ... 0	-55	-1 ... 0 ¹⁾	0,30	-	-	≤ 2,6	≤ 3,4	8 ... 20
-60 ... 0	-90	-1 ... 0 ¹⁾	0,30	-	-	≤ 3,0	≤ 4,2	12 ... 25
-100 ... 0	-150	-1 ... 0 ¹⁾	0,40	-	-	≤ 3,6	≤ 5	17 ... 40
-12,5 ... +12,5	-25 / 250	-	-	-	-	≤ 2,0	≤ 3	8 ... 18
-30 ... +30	-60 / 250	-	-	-	-	≤ 3,0	≤ 4,2	12 ... 25
-50 ... +50	-100 / 250	-	-	-	-	≤ 3,6	≤ 5	17 ... 40

1) Membrana con rivestimento in PTFE non disponibile

2) Pressione di prova di 100 bar non disponibile per parti a contatto con il fluido in PTFE e monel

Campo di taratura per modello MA
 Ampiezza del campo di taratura da 0,2 mbar a max. 40 mbar

Standard		Variante 1		Variante 2		Differenziale		
Campo di taratura (= campo di lavoro)	Pressione di prova	Campo di lavoro	Pressione di prova	Campo di lavoro	Pressione di prova	1 contatto, fisso	2 contatti, fissi	1 contatto, regolabile
in bar		in bar	in bar	in bar	in bar	in mbar	in mbar	in mbar
0 ... 0,2	6	0 ... 32	40	-1 ... 32 ¹⁾	40	≤ 10	≤ 13	30 ... 70
0 ... 0,4	10	0 ... 32	40	-1 ... 32 ¹⁾	40	≤ 15	≤ 20	40 ... 95
-0,2 ... 0	-0,3	-1 ... 0 ¹⁾	-1	-1 ... 8	10	≤ 10	≤ 13	30 ... 70
-0,4 ... 0	-0,6	-1 ... 0 ¹⁾	-1	-1 ... 8	10	≤ 15	≤ 20	40 ... 95
-0,1 ... +0,1	-0,2 / 1	-	-	-	-	≤ 10	≤ 13	30 ... 70
-0,5 ... 0,5	-1 / 4	-	-	-	-	≤ 15	≤ 50	75 ... 170
-1 ... 0	-1	-1 ... 8	10	-	-	≤ 15	≤ 50	75 ... 170
-1 ... 1,5	2	-1 ... 8	10	-	-	≤ 48	≤ 67	200 ... 500
-1 ... 5	60	-1 ... 80	100	-	-	≤ 100	≤ 160	400 ... 1.000
-1 ... 9	60	-1 ... 80	100	-	-	≤ 100	≤ 180	600 ... 1.400
-1 ... 15	60	-1 ... 80	100	-	-	≤ 150	≤ 250	1.000 ... 2.400
0 ... 1	25	0 ... 32	40	-1 ... 32	40	≤ 15	≤ 50	75 ... 170
0 ... 1,2	25	0 ... 32	40	-1 ... 32	40	≤ 15	≤ 50	75 ... 170
0 ... 2,5	60	0 ... 80	100	-1 ... 80	100 ²⁾	≤ 48	≤ 67	200 ... 500
0 ... 6	60	-1 ... 80	100	-	-	≤ 100	≤ 160	400 ... 1.000
0 ... 10	60	-1 ... 80	100	-	-	≤ 100	≤ 180	600 ... 1.400
0 ... 16	60	-1 ... 80	100	-	-	≤ 150	≤ 250	1.000 ... 2.400
0 ... 25	60	-1 ... 80	100	-	-	≤ 300	≤ 450	1.700 ... 4.000
0 ... 40	60	-	-	-	-	≤ 400	≤ 800	2.200 ... 5.800

1) Membrana con rivestimento in PTFE non disponibile

2) Pressione di prova di 100 bar non disponibile per parti a contatto con il fluido in PTFE e monel

Campo di taratura per modelli MAG e MAH Campo di taratura fino a 600 bar				
Standard		Differenziale		
Campo di taratura (= campo di lavoro)	Pressione di prova	1 contatto, fisso	2 contatti, fissi	1 contatto, regolabile ¹⁾
in bar		in bar	in bar	in bar
4 ... 40	100	≤ 3	≤ 4	da 5 ... 11 a 8 ... 15
10 ... 100	200	≤ 4	≤ 6	da 10 ... 22 a 15 ... 28
10 ... 250	400	≤ 10	≤ 13	da 15 ... 38 a 27 ... 55
20 ... 400	600	≤ 10	≤ 25	da 35 ... 80 a 43 ... 90
30 ... 600	700	≤ 20	≤ 25	da 45 ... 105 a 83 ... 155

1) Il differenziale regolabile dipende dalla regolazione del punto di intervento. I campi indicati sono validi per l'inizio e la fine del campo di taratura. Altri campi di regolazione sono proporzionali.

Distanza tra i punti di intervento

Per le versioni con 2 x SPDT, la distanza tra i punti di intervento deve essere > 5% dell'ampiezza del campo di taratura.

Regolazione del punto di intervento

Il punto di intervento può essere definito dal cliente o regolato in fabbrica entro il campo di taratura.

Dopo aver svitato il coperchio, la regolazione del punto d'intervento può venir effettuata utilizzando la vite di regolazione, la quale è fissata al pressostato e quindi assicurata contro manomissioni.

Il set point (SP) e la direzione di commutazione devono essere specificati (ad es. SP1: 0,5 bar in discesa e SP2: 3 bar in salita).

Il set point può essere selezionato entro l'intero campo di taratura. Per prestazioni ottimali si consiglia di impostare il set point tra il 25 e il 75% del campo di taratura. Nell'esempio seguente viene mostrato come il massimo campo di taratura possibile dipenda dalla direzione del punto di intervento

Esempio

Campo di taratura: 0 ... 1 bar con un contatto elettrico

Ripetibilità: 1% di 1 bar = 10 mbar

Differenziale: ≤ 15 mbar → Vedere tabella "Campo di taratura"

Campo non tarabile: 2 x ripetibilità + differenziale = 2 x 10 mbar + 15 mbar = 35 mbar

Pressione in salita: il punto d'intervento può essere regolato tra 35 ... 1.000 mbar

Pressione in discesa: il punto d'intervento può essere regolato tra 0 ... 965 mbar

→ Vedere il manuale d'uso per ulteriori dettagli.

Attacco al processo	
Standard	<ul style="list-style-type: none"> ■ ANSI/ASME B1.20.1 ■ DIN EN ISO 228 ■ ASME B16.5 ¹⁾ ■ EN 1092-1 ¹⁾
Dimensione	
ANSI/ASME B1.20.1	<ul style="list-style-type: none"> ■ ¼ NPT, femmina ■ ½ NPT, femmina tramite adattatore ■ ½ NPT, maschio tramite adattatore
DIN EN ISO 228	<ul style="list-style-type: none"> ■ G ¼, femmina tramite adattatore ■ G ½ A, maschio tramite adattatore ■ G ¼ A, maschio tramite adattatore
ASME B16.5 ¹⁾	Variante di flangia "S" : con viti prigioniere fisse e dadi e rondelle inclusi
EN 1092-1 ¹⁾	Variante di flangia "T" : con fori passanti e tubo di estensione → Vedere le dimensioni a partire da pagina 9
Materiale (a contatto col fluido)	
Sensore	A seconda del sensore selezionato
Attacco al processo	→ Vedere tabella "Sensore"
Guarnizione	PTFE, FPM, NBR, senza guarnizione: membrana saldata, a seconda del campo di taratura e delle condizioni di funzionamento. → Vedere la tabella "Campo di taratura"





1) Disponibile soltanto per modelli MAB e MA

Altri attacchi di processo su richiesta







Connessione elettrica	
Tipo di collegamento	<ul style="list-style-type: none"> ■ ½ NPT femmina (standard) ■ ¾ NPT, Gk ½, Gk ¾, M20 x 1,5 femmina ■ Pressacavo non armato, Ex d, ottone nichelato ■ Pressacavo non armato, Ex d, AISI 304 ■ Pressacavo armato, Ex d, ottone nichelato ■ Pressacavo armato, Ex d, AISI 304
Sezione dei conduttori	Usare 0,5 ... 1,5 mm ² (20 ... 16 AWG) per morsettieria interna (adatto anche per capicorda). Per il collegamento del cavo di terra al conduttore di protezione utilizzare max. 4 mm ² per la vite interna e quella esterna.
Assegnazione pin	I dettagli di connessione sono riportati sull'etichetta dello strumento. I terminali di connessione e quelli di terra sono adeguatamente contrassegnati.

Condizioni operative	
Campo di temperatura del fluido	A seconda del sensore e della guarnizione → Vedere tabella "Sensore"
Campo di temperatura ambiente	T6/T85°C T _a -60 ... +60 °C
	T4/T135°C T _a -60 ... +85 °C
Grado di protezione dell'intero strumento	IP66 secondo EN/IEC 60529 (NEMA 4X)
Peso	Circa 3,1 kg per modelli MA, MAG, MAH Circa 3,5 kg per modello MAB

Omologazioni

Logo	Descrizione	Paese
 	Dichiarazione conformità UE	Unione europea
	Direttiva PED PED, appendice 1, categoria IV, apparecchiature di sicurezza, modulo B + D	
	Direttiva bassa tensione	
	Direttiva RoHS	
	Direttiva ATEX ¹⁾ II 1/2 GD (modelli MAB, MA, MAG) II 2 GD (modello MAH)	
 	IECEx ¹⁾ Ex db IIC T6/T4 ²⁾ Ga/Gb, Ex tb IIIC T85/T135 ²⁾ Db (modelli MAB, MA, MAG) Ex db IIC T6/T4 ²⁾ Gb, Ex tb IIIC T85/T135 ²⁾ Db (modelli MAH)	Internazionale


Omologazioni opzionali

Logo	Descrizione	Paese
	UKCA	Regno Unito
	Prescrizioni (di sicurezza) per recipienti in pressione	
	Attrezzatura elettrica progettata per l'uso entro determinati limiti di tensione in supporto delle prescrizioni (di sicurezza) sull'attrezzatura elettrica	
	Restrizione delle prescrizioni sulle sostanze pericolose (RoHS)	
	Prescrizioni su attrezzature e sistemi di protezione destinati all'uso in atmosfere potenzialmente esplosive ¹⁾	
	EAC Aree pericolose ¹⁾	Comunità economica eurasiatica
	Ex Ucraina Aree pericolose ¹⁾	Ucraina
	CCC Aree pericolose ¹⁾	Cina
	INMETRO Aree pericolose ¹⁾	Brasile
	KCs Aree pericolose ¹⁾	Corea del Sud
-	ECAS Aree pericolose ¹⁾	Emirati Arabi Uniti

1) Doppia marcatura ATEX e IECEx sulla stessa etichetta del prodotto. Marcatura Ex specifica per il paese conforme all'opzione selezionata.

2) La classe di temperatura fa riferimento al campo di temperatura ambiente

Informazioni del produttore e certificazioni

Logo	Descrizione
	SIL 3 capable (opzione) Sicurezza funzionale a norma IEC 61508 Contiene calcolo del livello di prestazioni secondo la norma ISO 13849-1

Certificati (opzione)

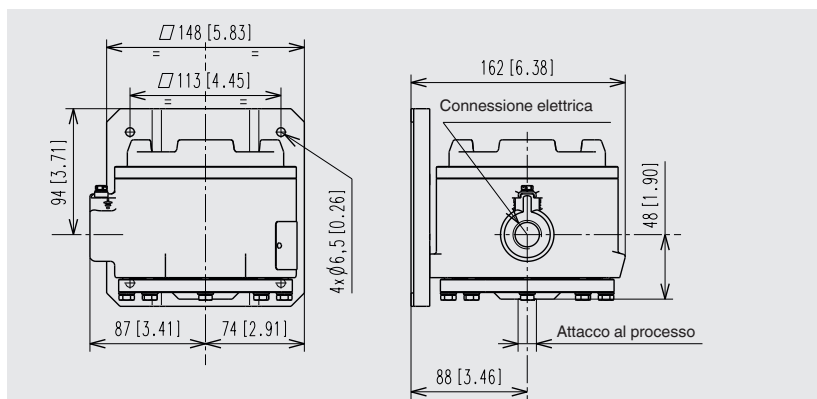
Certificati	
Certificati	<ul style="list-style-type: none"> ■ Protocollo di prova 2.2 conforme a EN 10204 (es. produzione allo stato dell'arte, precisione d'indicazione) ■ Certificato d'ispezione 3.1 conforme a EN 10204 (es. precisione d'indicazione)
Ciclo di ricertificazione raccomandato	1 anno (a seconda delle condizioni d'uso)

Per le omologazioni e i certificati, consultare il sito internet

Dimensioni in mm [in]

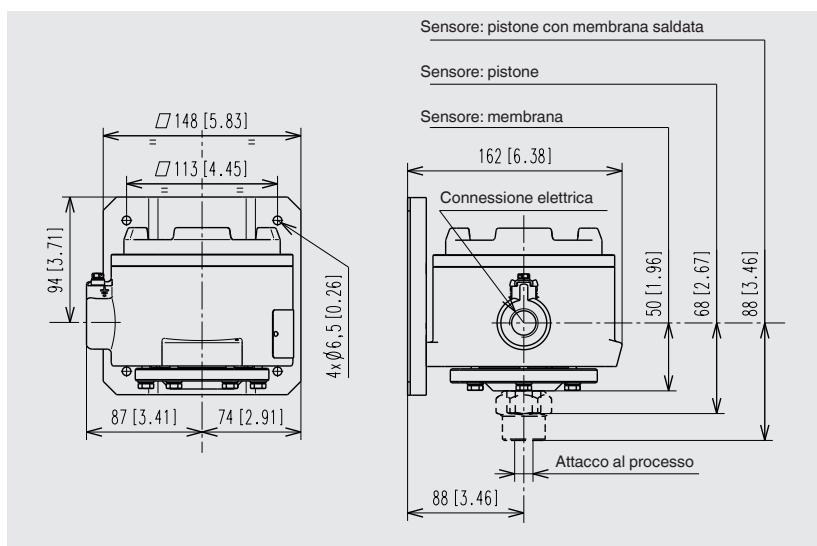
Modello MAB

Ampiezza del campo di taratura da 16 mbar a max. 100 mbar

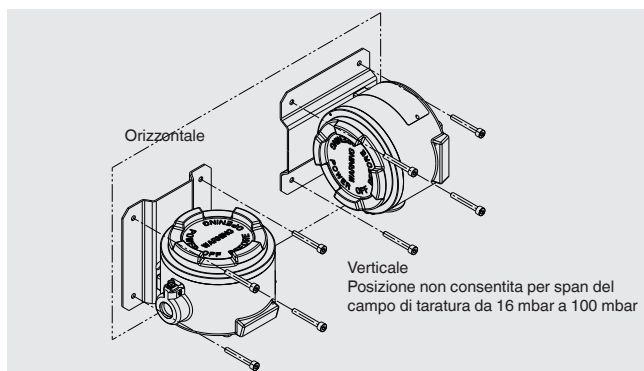


Modelli MA, MAG, MAH

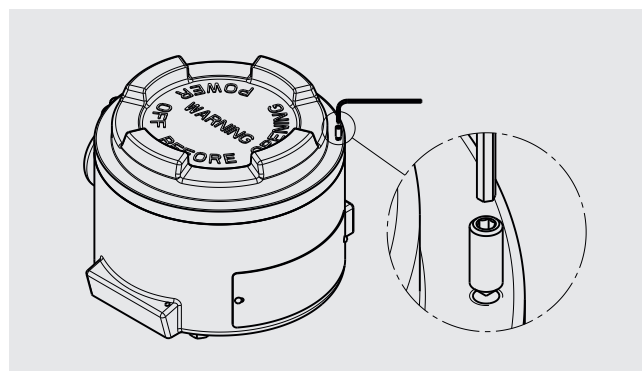
Ampiezza del campo di taratura da 0,2 mbar a max. 600 mbar



Posizioni di montaggio consentite

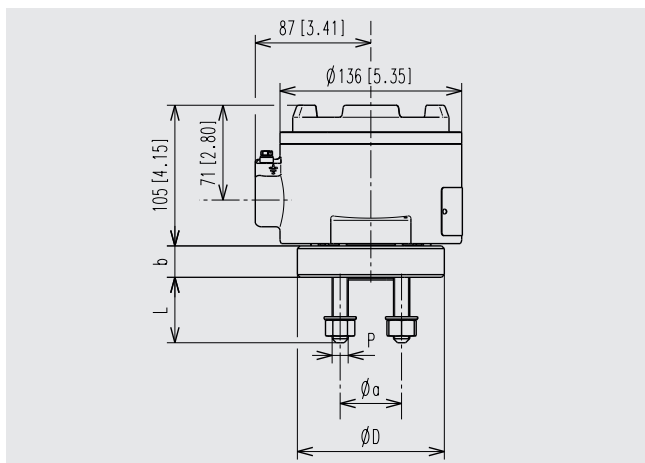


Fermo per vite del coperchio della custodia



Modelli MAB e MA, variante di flangia "S"

Ampiezza del campo di taratura da 16 mbar a max. 40 mbar



La variante di flangia "S" ha viti prigioniere metriche fisse e la fornitura include dadi e rondelle.

Materiale

Viti prigioniere: ASTM A193-B7 Fe/Zn 8c2C zincato

Dadi: ASTM A194-2H Fe/Zn 8c2C zincato

Attacco flangiato secondo ASME B 16.5, FF o RF

DN	Classe	Dimensioni in mm [in]				
		D	b	a	P	L
½"	150	110 [43,31]	25 [9,84]	60,3 [23,74]	4 x M14	51 [20,08]
	300	110 [43,31]	25 [9,84]	66,7 [26,26]	4 x M14	51 [20,08]
¾"	150	110 [43,31]	25 [9,84]	69,8 [27,48]	4 x M14	51 [20,08]
1"	150	110 [43,31]	25 [9,84]	79,4 [31,26]	4 x M14	51 [20,08]
	300	150 [59,06]	25 [9,84]	88,9 [35]	4 x M16	54 [21,26]
1 ½"	150	150 [59,06]	25 [9,84]	98,4 [38,74]	4 x M14	51 [20,08]
	300	150 [59,06]	25 [9,84]	114,3 [45]	4 x M20	60 [23,62]
2"	150	150 [59,06]	25 [9,84]	120,6 [47,48]	4 x M16	54 [21,26]
	300	165 [64,96]	22 [8,66]	127 [50]	8 x M16	54 [21,26]

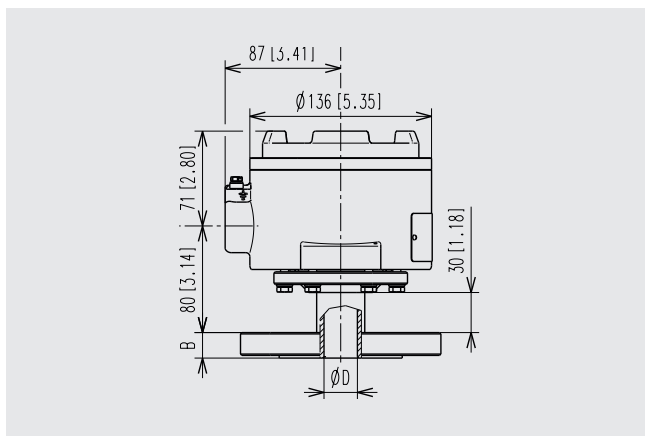
Attacco flangiato a norma EN 1092-1, forma A o B1

DN	PN	Dimensioni in mm [in]				
		D	b	a	P	L
15	10/40	110 [43,31]	25 [9,84]	65 [25,59]	4 x M12	48 [18,9]
20	10/40	110 [43,31]	25 [9,84]	75 [29,53]	4 x M12	48 [18,9]
25	10/40	110 [43,31]	25 [9,84]	85 [33,46]	4 x M12	48 [18,9]
40	10/40	150 [59,06]	25 [9,84]	110 [43,31]	4 x M16	54 [21,26]

Nota: La pressione massima ammissibile del pressostato è il valore inferiore tra la pressione di prova e il valore nominale della flangia.

Modelli MAB e MA, variante di flangia "T"

Ampiezza del campo di taratura da 16 mbar a max. 40 mbar



La variante di flangia "T" ha un tubo di estensione per consentire il montaggio di attacchi flangiati standard.

Attacco flangiato secondo ASME B 16.5, FF, RF o RJ







DN	Classe	Dimensioni in mm [in]			
		B			D
		FF	RF	RJ	
½"	300	12,6 [4,96]	14,2 [5,59]	-	12 [4,72]
	600	-	20,6 [8,11]	19,8 [7,8]	12 [4,72]
¾"	150	11,2 [4,41]	12,8 [5,04]	-	12 [4,72]
	300	14,3 [5,63]	15,9 [6,26]	-	11 [4,33]
	600	-	22,1 [8,7]	22,1 [8,7]	11 [4,33]
1"	150	12,6 [4,96]	14,2 [5,59]	-	11 [4,33]
	300	15,9 [6,26]	17,5 [6,89]	-	11 [4,33]
	600	-	23,9 [9,41]	23,9 [9,41]	11 [4,33]
1 ½"	150	15,9 [6,26]	17,5 [6,89]	-	26,7 [10,51]
	300	19,1 [7,52]	20,7 [8,15]	-	26,7 [10,51]
	600	-	28,7 [11,3]	28,7 [11,3]	26,7 [10,51]
2"	150	17,5 [6,89]	19,1 [7,52]	-	26,7 [10,51]
	300	20,7 [8,15]	22,3 [8,78]	-	26,7 [10,51]
	600	-	31,7 [12,48]	32,2 [12,68]	26,7 [10,51]

Attacco flangiato a norma EN 1092-1, forma A o B1

DN	PN	Dimensioni in mm [in]		
		B		D
		Forma A	Forma B1	
20	10/40	18 [7,09]	18 [7,09]	16 [6,3]
25	10/40	18 [7,09]	18 [7,09]	25 [9,84]
40	10/40	-	18 [7,09]	25 [9,84]

Nota: La pressione massima ammissibile del pressostato è il valore inferiore tra la pressione di prova e il valore nominale della flangia.

Accessori e parti di ricambio

Modello		Descrizione
	910.15	Sifoni → Vedi scheda tecnica AC 09.06
	910.13	Salvamanometro regolabile → Vedi scheda tecnica AC 09.04
	IV10, IV11	Valvola a spillo e valvola multiport → Vedi scheda tecnica AC 09.22
	IV20, IV21	Valvola di blocco e sfiato → Vedi scheda tecnica AC 09.19
	IVM	Monoflangia, versione per strumentazione e da processo → Vedi scheda tecnica AC 09.17
	BV	Rubinetto a sfera, per strumentazione e da processo → Vedi scheda tecnica AC 09.28

Informazioni per l'ordine

Modello / Unità / Campo di taratura del valore nominale / Esecuzione del contatto / Attacco al processo / Connessione elettrica / Parti a contatto con il fluido / Opzione

© 12/2010 WIKA Alexander Wiegand SE & Co, tutti i diritti riservati.

Le specifiche tecniche riportate in questo documento rappresentano lo stato dell'arte al momento della pubblicazione. Ci riserviamo il diritto di apportare modifiche alle specifiche tecniche ed ai materiali.

