

Pressostato diferencial Para ventilação e ar-condicionado Modelo A2G-40

WIKA folha de dados PV 27.41



Para outras aprovações,
veja a página 3

Aplicações

- Para gases secos, limpos, não agressivos, principalmente ar
- Monitoramento de ventiladores, insufladores e filtros em sistemas de ar condicionado e aplicações de salas limpas
- Monitoramento de sobrepresão em salas limpas e laboratórios

Características especiais

- Seis incrementos da faixa de pressão
- Fácil montagem e instalação
- Alta confiabilidade
- Caixa robusta e design funcional



Pressostato diferencial, modelo A2G-40

Descrição

O pressostato diferencial, modelo A2G-40, com sua função Δp , monitora filtros e ventiladores em dutos e palhetas de ar.

Estão disponíveis seis incrementos da faixa de pressão. O pressostato diferencial é caracterizado pela fácil montagem e alta confiabilidade.

Especificações

Pressostato diferencial, modelo A2G-40				
Exatidão do ponto de chaveamento	Faixa de pressão	Limite mínimo	Limite máximo	Diferencial de chaveamento
	20 ... 200 Pa [0,08 ... 0,8 inWC]	±8 Pa [±0,03 inWC]	±15 %	20 Pa [0,08 inWC]
	30 ... 300 Pa [0,12 ... 1,20 inWC]	±8 Pa [±0,03 inWC]	±15 %	25 Pa [0,10 inWC]
	30 ... 500 Pa [0,12 ... 2,00 inWC]	±8 Pa [±0,03 inWC]	±15 %	25 Pa [0,10 inWC]
	40 ... 600 Pa [0,16... 2,41 inWC]	±8 Pa [±0,03 inWC]	±15 %	35 Pa [0,14 inWC]
	100 ... 1.500 Pa [0,40 ... 6,02 inWC]	±20 Pa [±0,08 inWC]	±15 %	80 Pa [0,32 inWC]
	500 ... 4.500 Pa [2,00 ... 18,08 inWC]	±100 Pa [±0,40 inWC]	±15 %	250 Pa [1,00 inWC]
Unidade	<ul style="list-style-type: none"> ■ Pa ■ kPa ■ polCA ■ mmWC ■ mbar 			
Máxima pressão de operação	<ul style="list-style-type: none"> ■ Pressão de teste: 25 kPa [100 inWC] ■ Pressão de rompimento: 50 kPa [200 inWC] 			
Conexão ao processo	Bocal de conexão, montagem lateral, para mangueiras com diâmetro interno de 4 ... 6 mm [0,16 ... 0,24 pol] (veja „Acessórios“)			
Conexão elétrica	Prensa do cabo M16 Terminais de parafuso máx. 1,5 mm ² [0,002 pol ²]			
Capacidade de medição				
Tensão	Faixa de pressão 20 ... 200 Pa	Todas as outras faixas de pressão		
	Carga resistiva (cos φ ≈ 1)	Carga resistiva (cos φ ≈ 1)	Carga indutiva (cos φ ≈ 0,6 - 0,7)	
AC 125 V	0,1 A	3 A	2 A	
AC 250 V	0,1 A	3 A	2 A	
DC 30 V	0,1 A	3 A	2 A	
DC 125 V	-	0,4 A	0,05 A	
Tipo de montagem	Montagem em parede			
Materiais				
Caixa	Plástico (ABS)			
Visor	Policarbonato (PC)			
Diafragma	Silicone			
Vedações	Plástico			
Temperaturas permissíveis				
Meio	-20 ... +60 °C [-4 ... +140 °F]			
Ambiente	-20 ... +85 °C [-4 ... +185 °F]			
Umidade relativa, condensação	0 ... 95 % r. h., sem condensação			
Grau de proteção conforme IEC/ EN 60529	IP54			
Peso	150 g [0,33 lbs]			

Aprovações

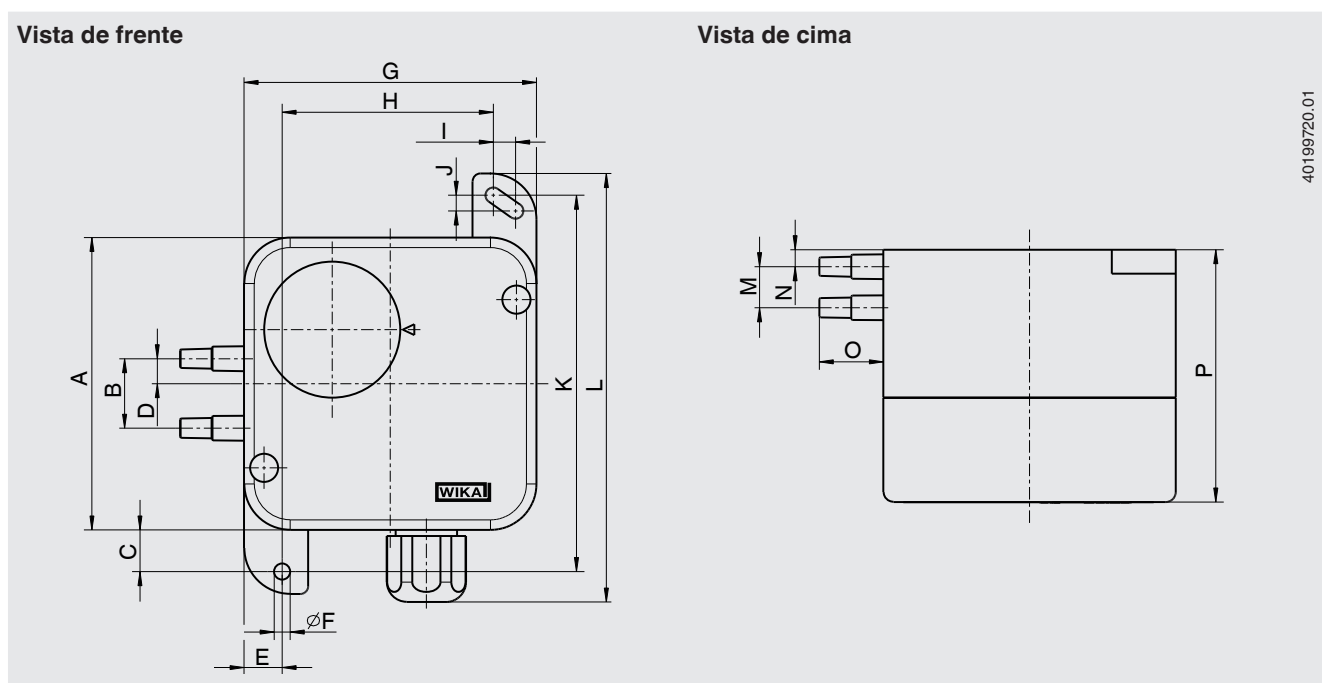
Logo	Descrição	País
CE	Declaração de conformidade UE	União Europeia
	Diretiva de baixa tensão	
	Conformidade RoHS	
	Diretiva WEEE	
EAC	EAC	Comunidade Econômica da Eurásia
	Diretiva EMC	
	Diretiva de baixa tensão	

Certificados

Certificados	
Certificados	2.2 relatório de teste conforme EN 10204 (p. ex.: fabricação com tecnologia de ponta, material, exatidão da indicação)



→ Aprovações e certificados, veja o site

Dimensões em mm [pol]



Dimensões em mm [pol]															
A	B	C	D	E	Ø F	G	H	I	J	K	L	M	N	O	P
73	15,1	10,2	5,5	9,5	4	73	52,7	5,6	3,9	94	107	10,15	7,05	16	63
[2,87]	[0,59]	[0,39]	[0,2]	[0,37]	[0,16]	[2,87]	[2,05]	[0,2]	[0,15]	[3,70]	[4,21]	[0,39]	[0,28]	[0,63]	[2,48]

Acessórios

Descrição	Número de pedido	
	Mangueiras de medição	
	Mangueira de PVC, diâmetro interno 4 mm [0,15 pol], rolo com 25 m [19,68 pés]	40217841
	Mangueira de PVC, diâmetro interno 6 mm [0,23 pol], rolo com 25 m [19,68 pés]	40217850
	Mangueira de silicone, diâmetro interno 4 mm [0,15 pol], rolo com 25 m [19,68 pés]	40217906
Mangueira de silicone, diâmetro interno 6 mm [0,23 pol], rolo com 25 m [19,68 pés]	40217914	
	Conectores de duto para tubos de medição Ø 4 ... 6 mm [0,16 ... 0,24 pol]	40217507

Informações para cotações

Modelo / Faixa de pressão / Acessórios / Aprovações / Certificados / Opções

© 08/2008 WIKA Alexander Wiegand SE & Co. KG, todos os direitos reservados.
Especificações e dimensões apresentadas neste folheto representam a condição de engenharia no período da publicação.
Modificações podem ocorrer e materiais especificados podem ser substituídos por outros sem aviso prévio.
Em caso de uma interpretação diferente da folha de dados em inglês, os termos em inglês devem prevalecer.

