

差压表，带微动开关 带集成工作压力显示 (DELTA-comb) 型号DPGS40TA，带测试元件

威卡 (WIKAI) 数据资料 PV 27.22

更多认证，
参见第6页

DELTA-comb

应用

监控以下应用中的过滤器、流量和液位：

- 导热油厂
- 锅炉和压力容器
- 船用锅炉，舱底水收集箱
- 水和污水处理厂
- 增压站、供暖技术、灭火系统

功能特性

- 差压表，带集成工作压力显示和微动开关
- 防碎表玻璃和坚固的铝制或不锈钢测量腔，以满足更高的要求
- TÜV通过SIL认证证明的功能安全
- 功能安全型流量监测，符合“Flow 100” VdTÜV标准
- DNV GL认证



图左：带铝制测量腔

图右：带不锈钢测量腔

描述

该差压表是DELTA-line系列产品中的一员，主要用于对单边过压和静压测量方面有严格要求的低差压监控。DPGS40TA型的典型市场应用包括造船工业、过程加热技术、暖通空调行业、水/污水处理工业，以及机械制造和设备建造等。

当差压必须就地显示，同时，电路的安全控制又需取决于压差的设定时，DELTA-comb此时便发挥了它的作用。根据表盘上的机械指示，即使没有电压供应，也可以直接读取到差压值。

该仪表开关点可以从表前方调整并且在测量范围终值10...100%范围内任意设置。表盘上的辅助刻度有助于准确的设置开关点并显示当前设定值。由于测量范围较小，为0...25 kPa，该仪表也可用于低压差的应用。

根据要求和应用，测量腔可以由铝或不锈钢制成。通过提高稳定性，不锈钢测量腔也适用于气体介质。DELTA-comb的特殊性体现在各种认证和证书上，确保了在相应应用中的适用性。

工作原理

显示箱(1)直接与测量室(2)连接，过程连接集成在其中。

压力 p_1 和 p_2 分别作用在介质腔 \ominus 和 \oplus 上，由弹性膜片(3)隔开。

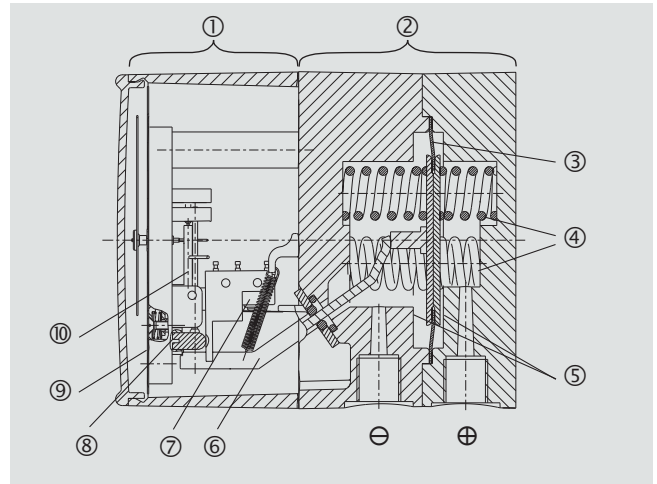
差压($\Delta p = p_1 - p_2$)引起膜片对测量弹簧(4)的轴向位移。

位移与差压成正比，通过一个紧压低摩擦摇臂(10)分别传递到指示盒内的机芯(7)和微动开关(6)的叶片弹簧上。

紧贴弹性膜片的金属垫片(5)提供了过压安全保护。

对于未经Ex认证的版本，该仪表开关点的调节由表前方调节螺钉(8)实现。表盘上的辅助刻度(9)有助于简化开关点的设置。

对于通过Ex认证的版本，开关点的设置是在出厂时进行的，后续不能再进行。



版本概览

测量腔材质		工作压力指示		防爆认证
铝	不锈钢	无	Ø 22 mm	
x		x		可选
x			x	可选
	x	x		可选

→ 更多认证，参见第6页

规格

基本信息	
标称尺寸	
差压指示	Ø 100 mm
工作压力指示	■ 无 ■ Ø 22 mm
表玻璃	
非Ex版本	塑料，十字口螺钉用于开关点调节
Ex版本	塑料（开关点设置只能在工厂进行）
表壳版本	
	显示窗，铝，EN AC-Al Si9Cu3(Fe)；黑漆
	→ 测量腔，参见表格“测量元件”

测量元件	
测量元件类型	
差压指示	带隔膜的测量腔及介质腔 \oplus 和 \ominus
工作压力指示	<ul style="list-style-type: none"> ■ 无 ■ 波登管
材质	
测量腔	<ul style="list-style-type: none"> ■ 铝, EN AC-Al Si9Cu3(Fe), 黑漆 ■ 不锈钢1.4571
膜片, 密封件	<ul style="list-style-type: none"> ■ FPM/FKM ■ NBR
波登管 (工作压力指示)	铜合金

准确度规格	
准确度等级	
差压指示	<ul style="list-style-type: none"> ■ 2.5 ■ 1.6 (仅刻度范围 0 ... 0.1 MPa 至 0 ... 1 MPa 可选)
工作压力指示	4
重复性	≤ 量程的 1.6 %
温度误差	与测量系统的标准条件有偏差时: 最大为满量程的 $\pm 0.8 \%$ /10 K
标准条件	
环境温度	+20 °C [+68 °F]

差压测量范围

测量范围	
mbar	psi
0 ... 250	0 ... 15
0 ... 400	0 ... 25
0 ... 600	0 ... 40
0 ... 1,000	0 ... 60
bar	kg/cm²
0 ... 0.25	0 ... 0.25
0 ... 0.4	0 ... 0.4
0 ... 0.6	0 ... 0.6
0 ... 1	0 ... 1
0 ... 1.6	0 ... 1.6
0 ... 2.5	0 ... 2.5
0 ... 4	0 ... 4
0 ... 6	0 ... 6
0 ... 10	0 ... 10

测量范围	
kPa	MPa
-12.5 ... +12.5	0 ... 0.025
0 ... 25	0 ... 0.04
0 ... 40	0 ... 0.06
0 ... 60	0 ... 0.1
0 ... 100	0 ... 0.16
0 ... 160	0 ... 0.25
0 ... 250	0 ... 0.4
0 ... 400	0 ... 0.6
0 ... 600	0 ... 1
0 ... 1,000	

工作压力刻度范围

刻度范围
MPa
0 ... 1
0 ... 1.6
0 ... 2.5

更多信息：测量范围	
压力类型	差压
特殊测量范围	其他测量范围可根据要求提供
单位	<ul style="list-style-type: none"> ■ bar ■ psi ■ mbar ■ kg/cm² ■ MPa ■ kPa

过程连接	
标准	<ul style="list-style-type: none"> ■ EN 837 ■ DIN EN ISO 8434-1
尺寸	
EN 837	<ul style="list-style-type: none"> ■ 2 x G ¼, 内螺纹, 轴心距离26 mm ■ 2 x G ¼ B, 外螺纹, 轴心距离26 mm
DIN EN ISO 8434-1	<ul style="list-style-type: none"> ■ 2个卡套式接头, 适合6 mm管径 ■ 2个卡套式接头, 适合8 mm管径 ■ 2个卡套式接头, 适合10 mm管径
材质 (接液)	
测量腔	<ul style="list-style-type: none"> ■ 铝, Al Si9Cu3(Fe), 黑漆 ■ 不锈钢1.4571
过程连接	<ul style="list-style-type: none"> ■ 与测量腔相同 (仅2 x G ¼内螺纹) ■ 铜合金 ■ 不锈钢 ■ 钢 (仅适用于卡套式接头)
膜片, 密封件	<ul style="list-style-type: none"> ■ FPM/FKM ■ NBR

输出信号	
连接方式	微动开关
开关数量	<ul style="list-style-type: none"> ■ 单接点, 接点类型850.3 ■ 双接点, 接点类型850.3.3
开关功能	转换开关电接点
开关点设置	通过表壳外辅助量程的调整螺丝
非Ex版本	■ 通过表壳外辅助量程的调整螺丝
Ex版本	■ 出厂设置 (后续无法进行开关点设置)
设置范围	测量范围的10%至100%
开关迟滞性	<ul style="list-style-type: none"> ■ 最大满量程的2.5% ■ 最大满量程的5%

电气连接	
连接类型	<ul style="list-style-type: none"> ■ M20 x 1.5线缆格兰头带1米长线缆, 引线 ■ 电缆套管 ■ 赫斯曼接头
引脚分配	→ 参见第8页图纸

操作条件	
介质温度	-10 ... +90 °C [14 ... 194 °F]
环境温度	
非Ex版本	-10 ... +70 °C [14 ... 150 °F]
Ex版本	-10 ... +60 °C [14 ... 140 °F]
储存温度	-20 ... +60 °C [-4 ... +140 °F]
压力限值	
静压	满量程值
动压	0.9 x 满量程值
过压安全	最高2.5 MPa ⊕和⊖的单侧、两侧或交替
防护等级, 符合IEC/EN 60529标准	IP65

认证



供货范围内包含的认证

标志	描述	国家
	EU符合性声明 <ul style="list-style-type: none"> ■ 压力设备指令 ■ 低压指令 ■ RoHS指令 	欧盟
-	CRN 安全 (如电气安全, 过压...)	加拿大

可选认证

标志	描述	国家
	EU符合性声明 ATEX指令 危险区域 气体 II 2G Ex ia IIC T4/T5/T6 Gb 粉尘 II 2D Ex ia IIIB T135°C Db	欧盟
	IECEX 危险区域 气体 Ex ia IIC T4/T5/T6 Gb 粉尘 Ex ia IIIB T135°C Db	国际
	EAC <ul style="list-style-type: none"> ■ EMC指令 ■ 低压指令 ■ 危险区域 	欧亚经济共同体
	Ex Ukraine 危险区域	乌克兰
	GOST 计量、测量技术	俄罗斯
	KazInMetr 计量、测量技术	哈萨克斯坦
-	MTSCHS 生产许可	哈萨克斯坦
	BelGIM 计量、测量技术	白俄罗斯
	DNV GL 船舶, 造船 (如近海)	国际

制造商信息和认证 (可选)

标志	描述
	SIL 3-capable 功能安全, 符合IEC 61508 单独安装, 符合SIL 2要求 详见证书
	功能安全型流量监测, 符合(BP STRO 100-RL)“Flow 100” VdTÜV标准

证书 (可选)

证书	
证书	<ul style="list-style-type: none"> ■ 符合EN 10204标准的2.2测试报告 (如先进的制造工艺、指示准确度) ■ 符合EN 10204标准的3.1检验证书 (如指示准确度)
推荐再校准间隔	1年 (视具体情况而定)

→ 更多认证和证书, 请登录网站

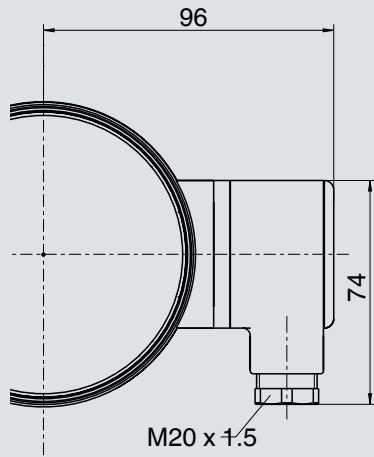
安全相关的特性值 (防爆型)

安全相关的特性值 (Ex)	
端子	
开关A	“1” / “4” / “2”
开关B	“3” / “6” / “5”
最大电压 U_i	DC 30 V
最大电流 I_i	100 mA
最大功率 P_i (气体)	1 W
最大功率 P_i (粉尘)	
$T_a \leq +40\text{ °C}$	$\leq 750\text{ mW}$
$T_a \leq +60\text{ °C}$	$\leq 650\text{ mW}$
有效内部电容 C_i	可忽略
有效内部电感 L_i	可忽略

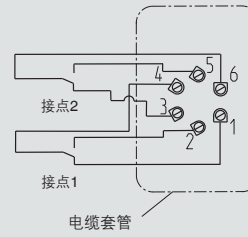
带两个微动开关的仪表

如果多于两个电路被连接，必须观察两个本安型电路分离的所有条件。

带电缆套管或赫斯曼接头



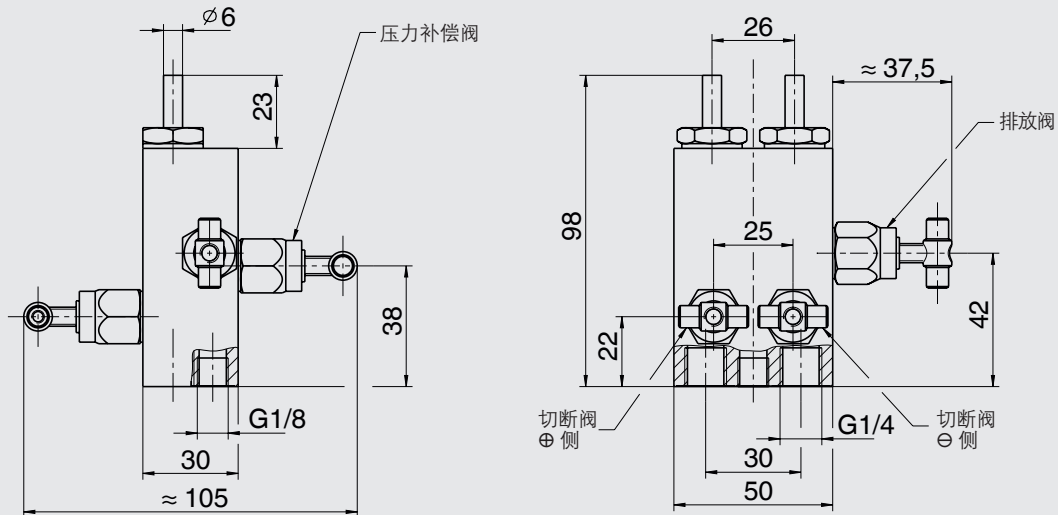
电路连接图



附件

尺寸 mm

四阀组



附件

型号	描述	订购编号	
	-	面板安装法兰, 铝	14074004
	-	面板安装法兰, 不锈钢	14075088
	910.17	密封件 → 参见数据资料AC 09.08	-
	910.15	冷凝管 → 参见数据资料 AC 09.06	-
	IV3x	四阀组, 不锈钢 → 尺寸参见第10页	2043559
		四阀组, 黄铜 → 尺寸参见第10页	2043567
	-	卡套式接头, 钢, 管径6 mm	2122359
		卡套式接头, 钢, 管径8 mm	2128217
		卡套式接头, 钢, 管径10 mm	1351982
		卡套式接头, 铜合金, 管径6 mm	1550705
		卡套式接头, 铜合金, 管径8 mm	1550713
		卡套式接头, 铜合金, 管径10 mm	1561847
		卡套式接头, 不锈钢, 管径6 mm	1581481
		卡套式接头, 不锈钢, 管径8 mm	1429667
		卡套式接头, 不锈钢, 管径10 mm	1518488

订购信息

型号 / 刻度范围 / 过程连接 / 膜片、密封件的材质 / 开关数量 / 选项

© 11/2007 WIKA Alexander Wiegand SE & Co. KG, 版权所有。
 本文中列出的规格仅代表本文档出版时产品的工程状态。
 我们保留修改产品规格和材料的权利。

