

Manómetro de muelle tubular con contactos eléctricos

Para la industria de procesos, NS 100 [4"] y 160 [6"]

Modelos PGS23.100, PGS23.160, PGS26.100 y PGS26.160

Hoja técnica WIKA PV 22.02



Para más homologaciones,
consulte la página 11

switchGAUGE

Aplicaciones

- Control y regulación de procesos
- Monitorización de sistemas y conmutación de circuitos eléctricos
- Para medios gaseosos, líquidos, agresivos de baja viscosidad y no cristalizantes, también en entornos agresivos
- Industria química, petroquímica, plantas energéticas, minería, on-/offshore, medio ambiente, maquinaria e ingeniería de instalaciones

Características

- También adecuado con versiones con líquido de relleno para realizar la amortiguación contra elevadas cargas dinámicas y vibraciones
- Instrumentos con contactos inductivos para la utilización en zonas potencialmente explosivas
- Instrumentos con contactos para aplicaciones PLC
- Disponible la versión de seguridad con pared divisoria a prueba de roturas (Solidfront)
- El código QR de la esfera ofrece información específica sobre el instrumento



Modelo PGS23.100 con contacto eléctrico modelo 831.1

Descripción

Este switchGAUGE es óptimo siempre que sea necesario indicar localmente la presión de proceso y al mismo tiempo, conmutar circuitos.

Los contactos eléctricos cierran y abren los circuitos eléctricos en función de la posición de la aguja de los instrumentos de medición. Los contactos eléctricos pueden ajustarse a lo largo de toda la escala (véase DIN 16085); se montan preferiblemente debajo de la esfera, en algunos casos también en la esfera. La aguja puede moverse a lo largo del trayecto de la escala independientemente del ajuste de la aguja (indicador del valor actual).

El indicador del valor nominal puede ajustarse mediante una llave de ajuste desmontable en la mirilla.

Si los contactos eléctricos disponen de varios contactos, es posible también ajustar solamente un valor nominal. El instrumento inicia la conmutación si la aguja del valor actual pasa por el valor nominal previamente ajustado.

Los contactos eléctricos disponibles incluyen contactos magnéticos de ruptura brusca, contactos Reed, contactos inductivos y contactos electrónicos. Los contactos inductivos pueden utilizarse en áreas potencialmente explosivas. Los contactos electrónicos y los contactos Reed son adecuados para activar los controladores lógicos programables (PLC).

El código QR de la esfera permite obtener de Internet información específica del instrumento, como el número de serie, el número de pedido, certificados y otros datos del producto, de forma sencilla y a largo plazo.

Datos técnicos

Información básica	
Estándar	
Manómetros de muelle tubular	<ul style="list-style-type: none"> ■ EN 837-1 ■ ASME B40.100
Manómetros con dispositivos eléctricos de contacto límite	DIN 16085
→ Para información sobre la "Selección, instalación, manejo y funcionamiento de los manómetros", véase la hoja técnica IN 00.05.	
Otra versión	<ul style="list-style-type: none"> ■ Libre de aceite y grasa ■ Para uso con oxígeno, libre de aceite y grasa ■ Libre de silicona ■ Según NACE ¹⁾ MR0175 / ISO 15156, uso en entornos que contienen H₂S en la extracción de petróleo y gas ■ Según NACE ¹⁾ MR0103 / ISO 17945, metales resistentes al agrietamiento por tensión de sulfuro ■ Con apagallamas de deflagración prevolumétrico ²⁾ para montaje en zona 0 (EPL Ga); modelo 910.21, véase hoja técnica AC 91.02
Diámetro nominal (DN)	<ul style="list-style-type: none"> ■ Ø 100 mm [4"] ■ Ø 160 mm [6"]
Posición de la conexión	<ul style="list-style-type: none"> ■ Conexión inferior (radial) ■ Dorsal excéntrica, inferior
Mirilla	<ul style="list-style-type: none"> ■ Cristal de seguridad laminado ■ Policarbonato³⁾
Caja	
Versión	<ul style="list-style-type: none"> ■ Nivel de seguridad "S1" según EN 837-1: con dispositivo de expulsión ■ Nivel de seguridad "S3" según EN 837-1: con pared divisoria a prueba de roturas y pared trasera deflectora
Material	<ul style="list-style-type: none"> ■ Acero inoxidable 1.4301 (304) ■ Acero inoxidable 1.4571 (316 Ti) ⁴⁾
Relleno de la caja	<ul style="list-style-type: none"> ■ Sin ■ Aceite de silicona M50 ⁵⁾ <p>Instrumentos con llenado de caja con válvula de compensación para ventilar la caja.</p>
Mecanismo	Acero inoxidable

1) Información general sobre las normas NACE, véase la hoja técnica IN 00.21

2) Sólo para instrumentos con aprobación Ex

3) Si se requiere homologación Ex, la ventana de policarbonato sólo está disponible para NS 100 [4"]

4) Sólo disponible para NS 100 [4"]

5) No disponible para NS 160 [4"] con nivel de seguridad "S3" según EN 837-1

Elemento sensible	
Tipo de elemento sensible	Muelle tubular, tipo C o helicoidal
Material	
Modelo PGS23	Acero inoxidable 1.4404 (316L)
Modelo PGS26	Monel 400 (2.4360)
Estanqueidad	<ul style="list-style-type: none"> ■ Prueba de helio, tasa de fuga: < 5 · 10⁻³ mbar l/s ■ Prueba de helio, tasa de fuga: < 1 · 10⁻⁶ mbar l/s

Datos de exactitud	
Clase de exactitud	
EN 837-1	<ul style="list-style-type: none"> ■ Clase 1.0 ■ Clase 2.5
ASME B40.100	<ul style="list-style-type: none"> ■ ±1 % del span de medición (grado 1A) ■ ±3 % ±2 % ±3 % del span de medición (grado B)

Datos de exactitud	
Error de temperatura	Al desviarse de las condiciones de referencia en el sistema de medición: $\leq \pm 0,4\%$ para 10 °C [$\leq \pm 0,4\%$ per 18 °F] del valor final de escala
Histéresis de conmutación	Según el tipo de contacto utilizado, véase la página 8
Condiciones de referencia	
Temperatura ambiente	+20 °C [+68 °F]

Rangos de indicación

bar	
0 ... 0,6	0 ... 40
0 ... 1	0 ... 60
0 ... 1,6	0 ... 100
0 ... 2,5	0 ... 160
0 ... 4	0 ... 250
0 ... 6	0 ... 400
0 ... 10	0 ... 600
0 ... 16	0 ... 1.000
0 ... 25	0 ... 1.600

kg/cm ²	
0 ... 0,6	0 ... 40
0 ... 1	0 ... 60
0 ... 1,6	0 ... 100
0 ... 2,5	0 ... 160
0 ... 4	0 ... 250
0 ... 6	0 ... 400
0 ... 10	0 ... 600
0 ... 16	0 ... 1.000
0 ... 25	0 ... 1.600

kPa	
0 ... 60	0 ... 4.000
0 ... 100	0 ... 6.000
0 ... 160	0 ... 10.000
0 ... 250	0 ... 16.000
0 ... 400	0 ... 25.000
0 ... 600	0 ... 40.000
0 ... 1.000	0 ... 60.000
0 ... 1.600	0 ... 100.000
0 ... 2.500	0 ... 160.000

MPa	
0 ... 0,06	0 ... 4
0 ... 0,1	0 ... 6
0 ... 0,16	0 ... 10
0 ... 0,25	0 ... 16
0 ... 0,4	0 ... 25
0 ... 0,6	0 ... 40
0 ... 1	0 ... 60
0 ... 1,6	0 ... 100
0 ... 2,5	0 ... 160

psi	
0 ... 10	0 ... 1.000
0 ... 15	0 ... 1.500
0 ... 30	0 ... 2.000
0 ... 60	0 ... 3.000
0 ... 100	0 ... 4.000
0 ... 160	0 ... 5.000
0 ... 200	0 ... 6.000
0 ... 300	0 ... 7.500
0 ... 400	0 ... 10.000
0 ... 600	0 ... 15.000
0 ... 800	0 ... 20.000

Rangos de vacío y de indicación +/-

bar	
-0,6 ... 0 ¹⁾	-1 ... +5
-1 ... 0	-1 ... +9
-1 ... +0,6	-1 ... +15
-1 ... +1,5	-1 ... +24
-1 ... +3	-1 ... +30

MPa	
-0,06 ... 0 ¹⁾	-0,1 ... +0,5
-0,1 ... 0	-0,1 ... +0,9
-0,1 ... +0,06	-0,1 ... +1,5
-0,1 ... +0,15	-0,1 ... +2,4
-0,1 ... +0,3	-0,1 ... +3

kPa	
-60 ... 0 ¹⁾	-100 ... +500
-100 ... 0	-100 ... +900
-100 ... +60	-100 ... +1.500
-100 ... +150	-100 ... +2.400
-100 ... +300	-100 ... +3.000

psi	
-30 inHg ... 0	-30 inHg ... +100
-30 inHg ... +15	-30 inHg ... +160
-30 inHg ... +30	-30 inHg ... +200
-30 inHg ... +60	-30 inHg ... +300

Más detalles sobre: rangos de escala

Rangos de escala especiales	Otros rangos de escala a consultar
Unidad	<ul style="list-style-type: none"> ■ bar ■ psi ■ kg/cm² ■ kPa ■ MPa
Límite de sobrepresión aumentado	<ul style="list-style-type: none"> ■ Sin ■ 2 veces ■ 3 veces ■ 4 veces ■ 5 veces <p>La posibilidad de selección depende del rango de indicación y del tamaño nominal</p>
Resistencia al vacío	<ul style="list-style-type: none"> ■ Sin ■ Resistente al vacío hasta -1 bar
Esfera	
Color de escala	Negro
Material	Aluminio
Escala especial	<ul style="list-style-type: none"> ■ Sin ■ Con escala suplementaria en °C para refrigerantes, por ejemplo, para NH3: R 717 <p>Otras escalas, por ejemplo, con marca roja, arcos circulares o sectores circulares, bajo petición → Como alternativa, juego de etiquetas adhesivas para arcos circulares rojos y verdes, véase la hoja técnica AC 08.03</p>
Aguja	
Aguja	Aluminio, negro
Indicador de valor nominal	Aluminio, rojo

Conexión a proceso		
Estándar	<ul style="list-style-type: none"> ■ EN 837-1 ■ ISO 7 ■ ANSI/B1.20.1 	
Tamaño		
EN 837-1	<ul style="list-style-type: none"> ■ G ¼ B, rosca macho ■ G ½ B, rosca macho 	
ISO 7	<ul style="list-style-type: none"> ■ R ¼, rosca macho ■ R ½, rosca macho 	
ANSI/B1.20.1	<ul style="list-style-type: none"> ■ ¼ NPT, rosca macho ■ ½ NPT, rosca macho 	
Obturador	<ul style="list-style-type: none"> ■ Sin ■ Ø 0,6 mm [0,024"], acero inoxidable ■ Ø 0,3 mm [0,012"], acero inoxidable ■ Ø 0,6 mm [0,024"], Monel 	
Material (en contacto con el medio)		
Conexión a proceso	Modelo PGS23	Acero inoxidable 1.4404 (316L)
	Modelo PGS26	Monel 400 (2.4360)
Muelle tubular	Modelo PGS23	Acero inoxidable 1.4404 (316L)
	Modelo PGS26	Monel 400 (2.4360)

→ Otras conexiones a proceso a petición

Señal de salida	
Tipo de contacto	<ul style="list-style-type: none"> ■ Contacto magnético de ruptura brusca, modelo 821, véase página 6 ■ Contacto inductivo, modelo 831, véase página 7 ■ Contacto electrónico, modelo 830 E, véase página 8 ■ Interruptor Reed, modelo 851, véase página 9
Tecnología de conmutación	
Contacto magnético de ruptura brusca, modelo 821	<ul style="list-style-type: none"> ■ No se requiere ninguna unidad de control ni energía auxiliar ■ Conmutación directa hasta 250 V, 1 A
Contacto inductivo, modelo 831	<ul style="list-style-type: none"> ■ Apto para uso en zonas potencialmente explosivas con la unidad de control correspondiente (modelo 904.xx) ■ Larga vida útil gracias a operación sin contacto ■ Efecto minimizado sobre la exactitud de indicación ■ Cierre de contacto seguro con alta frecuencia de conmutación ■ Resistente a la corrosión ■ También disponible en versión de seguridad
Contacto electrónico, modelo 830 E	<ul style="list-style-type: none"> ■ Para el control directo de un controlador lógico programable (PLC) ■ Larga vida útil gracias a operación sin contacto ■ Efecto minimizado sobre la exactitud de indicación ■ Cierre de contacto seguro con alta frecuencia de conmutación ■ Resistente a la corrosión
Interruptor Reed, modelo 851	<ul style="list-style-type: none"> ■ No se requiere ninguna unidad de control ni energía auxiliar ■ Conmutación directa hasta 250 V, 1 A ■ Para el control directo de un controlador lógico programable (PLC) ■ Sin desgaste porque funciona sin contacto
Ajuste del contacto	<ul style="list-style-type: none"> ■ Contacto(s) ajustable(s), llave de ajuste adosada al enchufe del cable ■ Contacto(s) fijo(s), sin cierre de ajuste ¹⁾ ■ Cierre de ajuste precintable (a prueba de manipulaciones) ■ Cierre de ajuste precintable (a prueba de manipulaciones) ¹⁾ ■ Llave de ajuste imperdible con el bloqueo de ajuste conectado

1) Especificue el punto o puntos de conmutación al realizar el pedido.

Señal de salida: contacto magnético de ruptura brusca, modelo 821	
Tipo de contacto	Contacto magnético de ruptura brusca
Tecnología de conmutación	<ul style="list-style-type: none"> ■ No se requiere ninguna unidad de control ni energía auxiliar ■ Conmutación directa hasta 250 V, 1 A
Número de contactos eléctricos	Máx. 3 contactos eléctricos
Función de conmutación	<ul style="list-style-type: none"> ■ Circuitos separados con ≥ 2 interruptores ■ Control de rotura de cable con resistencia en paralelo (47 kΩ o 100 kΩ) <p>La respectiva función de conmutación de cada contacto se indica por el número 1, 2 ó 3</p>
Modelo 821.1	Normalmente abierto (cierre de circuito con el movimiento de la aguja en sentido de las agujas del reloj)
Modelo 821.2	Normalmente cerrado (apertura de circuito con el movimiento de la aguja en sentido de las agujas del reloj)
Modelo 821.3	Conmutador; un contacto se abre y otro se cierra simultáneamente cuando la aguja alcanza el punto de conmutación
Ajuste del punto de conmutación	Las agujas de los manómetros de contacto pueden ajustarse en toda la escala
Rango de ajuste (recomendado)	25 ... 75 % del fondo de escala ¹⁾
Distancia entre puntos de interrupción	Distancia mínima recomendada entre 2 contactos: 20 % del span
Histéresis de conmutación	2 ... 5 % (típica)
Corriente de conmutación	0,02 ... 0,3 A (carga resistiva) Corriente de conexión y desconexión admisible: $\leq 0,5$ A
Tensión de conmutación²⁾	AC/DC 24 ... 250 V
Potencia de ruptura	
Instrumentos sin relleno	≤ 30 W/ ≤ 50 VA
Instrumentos con relleno	≤ 20 W/ ≤ 20 VA
Materiales de los contactos	Plata-níquel, enchapado en oro

1) 0 ... 100 % del span a pedido

2) Aumento de la potencia de ruptura con relé de protección de contactos, modelo 905 posible, véase la hoja técnica AC 08.05

Carga de contacto recomendada

Tensión de conmutación	Instrumentos sin relleno			Instrumentos con relleno		
	Carga resistiva		Carga inductiva	Carga resistiva		Carga inductiva
	Corriente continua	Corriente alterna	$\cos \varphi > 0,7$	Corriente continua	Corriente alterna	$\cos \varphi > 0,7$
DC 220 V / AC 230 V	100 mA	120 mA	65 mA	65 mA	90 mA	40 mA
DC 110 V / AC 110 V	200 mA	240 mA	130 mA	130 mA	180 mA	85 mA
DC 48 V / AC 48 V	300 mA	450 mA	200 mA	190 mA	330 mA	130 mA
DC 24 V / AC 24 V	400 mA	600 mA	250 mA	250 mA	450 mA	150 mA

→ Para más información sobre los contactos eléctricos, véase la información técnica IN 00.48

Señal de salida: contacto inductivo, modelo 831	
Tipo de contacto	Contacto inductivo
Tecnología de conmutación	<ul style="list-style-type: none"> ■ Adecuado para el uso en áreas potencialmente explosivas con la unidad de control correspondiente (modelo 904.xx) ■ Larga vida útil gracias a operación sin contacto ■ Efecto minimizado sobre la exactitud de indicación ■ Cierre de contacto seguro con alta frecuencia de conmutación ■ Resistente a la corrosión ■ Disponible en versión de seguridad
Número de contactos eléctricos	Máx. 3 contactos eléctricos
Función de conmutación	Variantes de contactos: <ul style="list-style-type: none"> ■ 831-N ■ 831-SN, versión de seguridad ¹⁾ ■ 831-S1N, versión de seguridad ¹⁾, señal invertida La respectiva función de conmutación del contacto se indica por el número 1, o 2
Modelo 831.1	Normalmente abierto (cierre de circuito con el movimiento de la aguja en sentido de las agujas del reloj)
Modelo 831.2	Normalmente cerrado (apertura de circuito con el movimiento de la aguja en sentido de las agujas del reloj)
Ajuste del punto de conmutación	Las agujas de los manómetros de contacto pueden ajustarse en toda la escala
Rango de ajuste (recomendado)	10 ... 90 % del fondo de escala ²⁾
Distancia entre puntos de interrupción	Se pueden ajustar hasta 2 contactos a un valor nominal idéntico. Esto no es posible para una versión con 3 contactos. El contacto izquierdo (1) o derecho (3) no debe coincidir con el valor nominal de los otros dos contactos. La distancia mínima es de aprox. 30° a la derecha o a la izquierda.
Corriente de conmutación	En función de la unidad de control utilizada, véase la hoja técnica AC 08.04
Tensión de conmutación	En función de la unidad de control utilizada, véase la hoja técnica AC 08.04
Potencia de ruptura	En función de la unidad de control utilizada, véase la hoja técnica AC 08.04
Rangos de temperatura ambiente admisibles en zonas con peligro de explosión	
T6	-20 ... +60 °C
T5 ... T1	-20 ... +70 °C
T135°C	-20 ... +70 °C

1) Sólo funciona con la unidad de control correspondiente (modelo 904.3x)

2) 0 ... 100 % del span a pedido

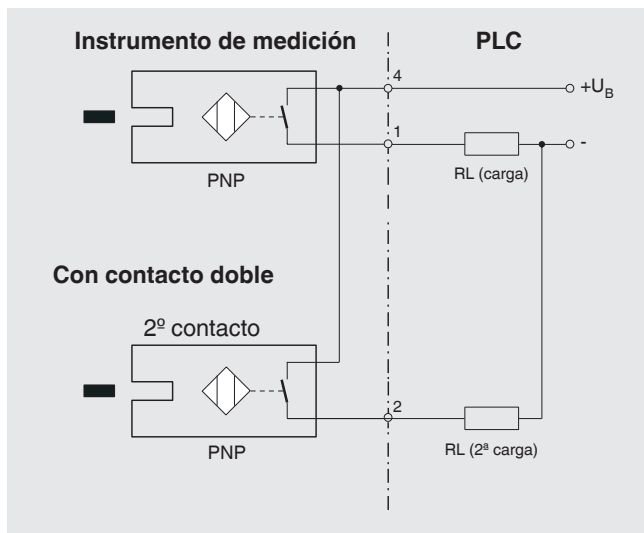
Unidades de control asociadas

Modelo	Versión	Versión Ex
904.28 KFU8-SR-Ex1.W	1 contacto	Sí
904.29 KFU8-SR-Ex2.W	2 contactos	Sí
904.30 KHA6-SH-Ex1	1 contacto	Sí - Versión de seguridad
904.33 KFD2-SH-Ex1	1 contacto	Sí - Versión de seguridad
904.25 MSR 010-I	1 contacto	No
904.26 MSR 020-I	2 contactos	No
904.27 MSR 011-I	Control de dos posiciones	No

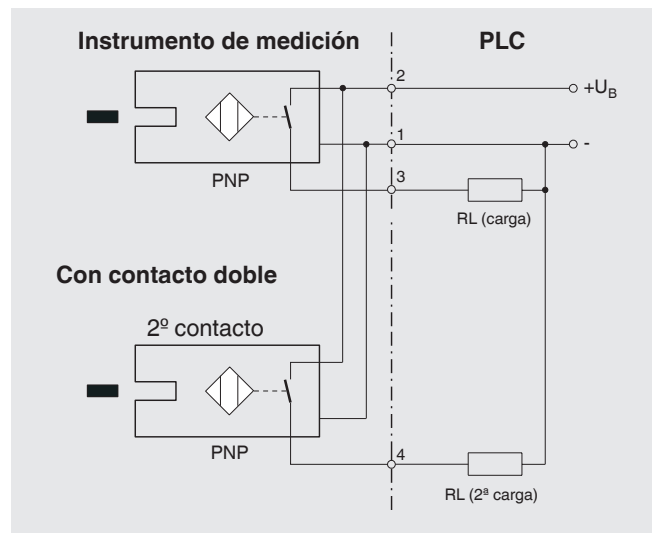
→ Para más información sobre los contactos eléctricos, consulte la información técnica IN 00.48

Señal de salida: contacto electrónico, modelo 830 E	
Tipo de contacto	Contacto electrónico (transistor PNP)
Tecnología de conmutación	<ul style="list-style-type: none"> ■ Para el control directo de un controlador lógico programable (PLC) ■ Larga vida útil gracias a operación sin contacto ■ Efecto minimizado sobre la exactitud de indicación ■ Cierre de contacto seguro con alta frecuencia de conmutación ■ Resistente a la corrosión
Número de contactos eléctricos	Máx. 3 contactos eléctricos
Función de conmutación	Variantes de contactos: <ul style="list-style-type: none"> ■ Sistema de dos hilos ■ Sistema de tres hilos La respectiva función de conmutación del contacto se indica por el número 1, o 2
Modelo 830 E.1	Normalmente abierto (cierre de circuito con el movimiento de la aguja en sentido de las agujas del reloj)
Modelo 830 E.2	Normalmente cerrado (apertura de circuito con el movimiento de la aguja en sentido de las agujas del reloj)
Rango de ajuste (recomendado)	10 ... 90 % del span (0 ... 100 % a pedido)
Distancia entre puntos de interrupción	Se pueden ajustar hasta 2 contactos a un valor nominal idéntico. Esto no es posible para una versión con 3 contactos. El contacto izquierdo (1) o derecho (3) no debe coincidir con el valor nominal de los otros dos contactos. La distancia mínima es de aprox. 30° a la derecha o a la izquierda.
Corriente de conmutación	≤ 100 mA
Tensión de conmutación	DC 10 ... 30 V

Sistema de dos hilos



Sistema de tres hilos



→ Para más información sobre los contactos eléctricos, consulte la información técnica IN 00.48

Señal de salida: interruptor Reed, modelo 851	
Tipo de contacto ¹⁾	Contacto Reed biestable
Tecnología de conmutación	<ul style="list-style-type: none"> ■ No se requiere ninguna unidad de control ni energía auxiliar ■ Conmutación directa hasta 250 V, 1 A ■ Para el control directo de un controlador lógico programable (PLC) ■ Sin desgaste porque funciona sin contacto
Número de contactos eléctricos	
DN 100	Máx. 2 contactos eléctricos
DN 160 ²⁾	1 contacto eléctrico
Función de conmutación	<ul style="list-style-type: none"> ■ Circuitos separados con ≥ 2 interruptores ■ Control de rotura de cable con resistencia en paralelo (47 kΩ o 100 kΩ) <p>La respectiva función de conmutación de cada contacto se indica por el número 1, 2 ó 3</p>
Modelo 851.1	Normalmente abierto (cierre de circuito con el movimiento de la aguja en sentido de las agujas del reloj)
Modelo 851.2	Normalmente cerrado (apertura de circuito con el movimiento de la aguja en sentido de las agujas del reloj)
Modelo 851.3	Conmutador; un contacto se abre y otro se cierra simultáneamente cuando la aguja alcanza el punto de conmutación
Ajuste del punto de conmutación	Las agujas de los manómetros de contacto pueden ajustarse en toda la escala
Rango de ajuste (recomendado)	10 ... 90 % del fondo de escala
Distancia entre puntos de interrupción	El ajuste de dos contactos aplicados no puede realizarse de forma idéntica. Se requiere una distancia mínima de 15 ... 30° dependiendo de la función de conmutación
Histéresis de conmutación	3 ... 5 %
Corriente de conmutación	\leq AC/DC 1 A
Tensión de conmutación	\leq AC/DC 250 V
Potencia de ruptura	\leq 60 W, 60 VA
Materiales de los contactos	Rodio
Corriente de transporte	AC/DC 2 A
Carga inductiva $\cos \varphi$	1
Resistencia de contacto (estática)	100 m Ω
Resistencia al aislamiento	10 ⁹ Ω
Tensión disruptiva	DC 1.000 V
Tiempo de conmutación incl. rebote	4,5 ms

1) En el caso de la NS 100, la caja cumple el nivel de seguridad "S3" según la norma EN 837



2) Para tensiones de conmutación AC < 50 V y DC < 75 V, contacto de conmutación no ajustable desde el exterior

→ Para más información sobre los contactos eléctricos, consulte la información técnica IN 00.48

Conexión eléctrica	
Tipo de conexión	<ul style="list-style-type: none"> ■ Caja de conexiones, negra Según VDE 0110 grupo de aislamiento C/250 V Prensaestopa M20 x 1,5 ■ Conector
Sección de hilo	6 terminales de tornillo + PE para 2,5 mm ²
Diámetro de cable	Utilice cable con un diámetro de 7 ... 13 mm [0,276 ... 0,512 in]
Detalles del conexionado	Las conexiones y las funciones de conmutación están indicadas en la placa de identificación del instrumento. Los terminales de conexión y el terminal de tierra están debidamente marcados.
Material	PA 6 (poliamida)

Condiciones de uso	
Temperatura del medio	
Instrumentos sin relleno	-20 ... +200 °C [-4 ... +392 °F]
Instrumentos rellenos con aceite de silicona	-20 ... +100 °C [-4 ... +212 °F]
Temperatura ambiente	-20 ... +60 °C [-4 ... +140 °F]
Carga de presión máxima	
Carga estática	Valor final de escala
Carga dinámica	0,9 x valor final de escala
Carga puntual	1,3 x valor final de escala
Tipo de protección según IEC/EN 60529	<ul style="list-style-type: none"> ■ IP65 ■ IP66

Homologaciones

Logo	Descripción	Región
	Declaración de conformidad UE	Unión Europea
	Directiva CEM	
	Directiva de baja tensión	
	Directiva RoHS	
	UKCA Normativa sobre equipos a presión (seguridad)	Reino Unido
-	CRN Seguridad (p. ej. seguridad eléctrica, sobrepresión, etc.)	Canadá

Homologaciones opcionales

Logo	Descripción	Región
 	Declaración de conformidad UE	Unión Europea
	Directiva ATEX ¹⁾ Zonas potencialmente explosivas Gas II 2G Ex ia IIC T6/T5/T4 Gb Polvo II 2D Ex ia IIIB T135°C Db	
 	IECEx ¹⁾ Zonas potencialmente explosivas Gas Ex ia IIC T6/T5/T4 Gb Polvo Ex ia IIIB T135°C Db	Internacional
	EAC	Comunidad Económica Euroasiática
	Directiva CEM	
	Directiva de baja tensión	
	Zonas potencialmente explosivas ¹⁾	
	Ex Ucrania Zonas potencialmente explosivas ¹⁾	Ucrania
	NEPSI Zonas potencialmente explosivas ¹⁾	China
	PAC Kazajistán Metrología, técnica de medición	Kazajistán
-	MChS Autorización para la puesta en servicio	Kazajistán
-	PAC Ucrania Metrología, técnica de medición	Ucrania
	PAC Uzbekistán Metrología, técnica de medición	Uzbekistán

1) Sólo para instrumentos con contacto inductivo modelo 831

Certificados (opción)

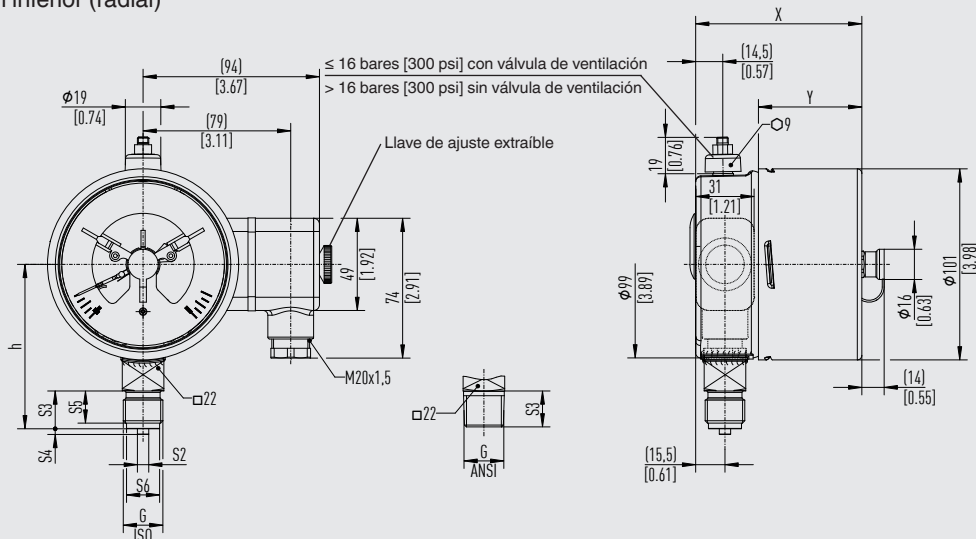
Certificados	
Certificados	<ul style="list-style-type: none"> ■ 2.2 Certificado de pruebas conforme a EN 10204 (p. ej. fabricación conforme al estado actual de la técnica, precisión de indicación) ■ 3.1 Certificado de inspección conforme a EN 10204 (p. ej. precisión de indicación)
Intervalo de calibración recomendado	1 año (en función de las condiciones de uso)

→ Para homologaciones y certificaciones, véase el sitio web

Dimensiones en mm [in]

switchGAUGE modelo PGS23.100, nivel de seguridad "S1" según EN 837-1
Con contacto eléctrico modelo 821, 831 u 830 E

Conexión inferior (radial)



11417412.02

Conexión a proceso con rosca según EN 837-1

G	Dimensiones en mm [in]					
	h ±1 [0,04]	S2	S3	S4	S5	S6
G ¼ B	80 [3,15]	5 [0,20]	13 [0,51]	2 [0,08]	11 [0,43]	9,5 [0,37]
G ½ B	87 [3,43]	6 [0,24]	20 [0,79]	3 [0,12]	17 [0,67]	17,5 [0,69]

Conexión a proceso con rosca según ISO 7

G	Dimensiones en mm [in]	
	h ±1 [0,04]	S3
R ¼	80 [3,15]	13 [0,51]
R ½	86 [3,39]	19 [0,75]

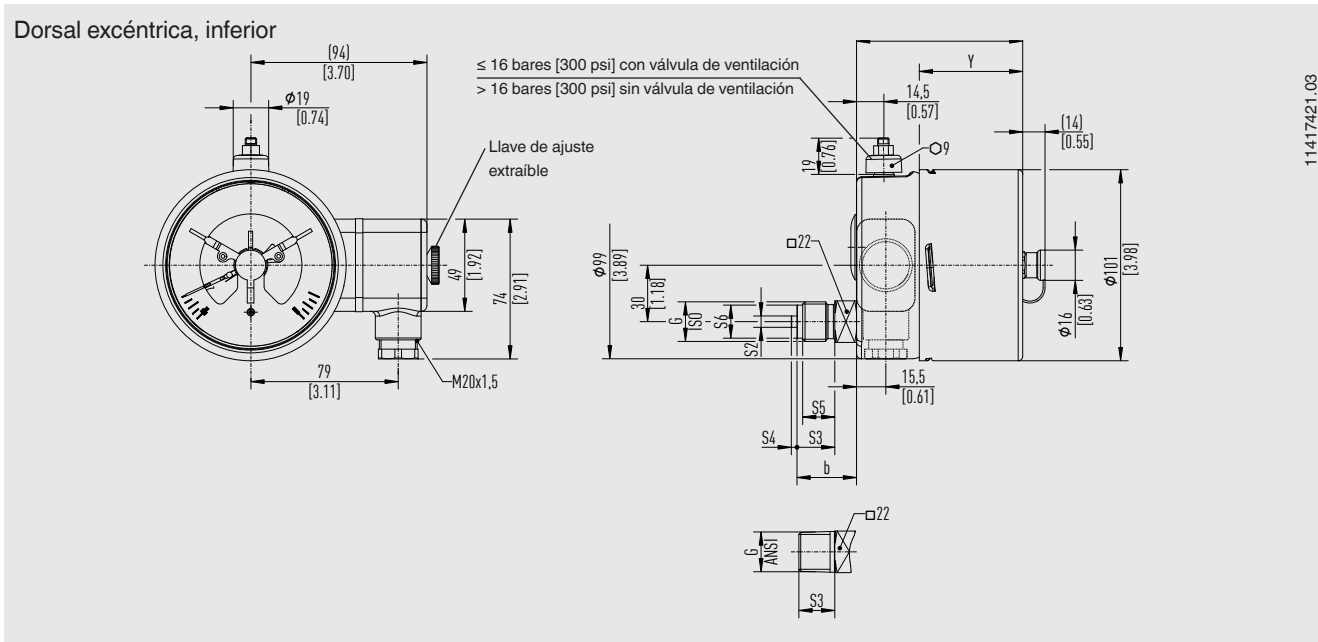
Conexión a proceso con rosca según ANSI/B1.20.1

G	Dimensiones en mm [in]	
	h ±1 [0,04]	S3
¼ NPT	80 [3,15]	13 [0,51]
½ NPT	86 [3,39]	19 [0,75]

Dimensiones y peso de la caja

Tipo de contacto	Dimensiones en mm [in]		Peso en kg [lb]	
	X	Y	Sin relleno	Relleno
Contacto simple o doble	88 [3,46]	55 [2,17]	Aprox. 1,5 [3,31]	Aprox. 2 [4,41]
Conmutador bipolar	113 [4,45]	80 [3,15]	Aprox. 1,5 [3,31]	Aprox. 2 [4,41]
Contacto triple	96 [3,78]	63 [2,48]	Aprox. 1,5 [3,31]	Aprox. 2 [4,41]

switchGAUGE modelo PGS23.100, nivel de seguridad "S1" según EN 837-1
 Con contacto eléctrico modelo 821, 831 u 830 E



Conexión a proceso con rosca según EN 837-1

G	Dimensiones en mm [in]					
	b ±1 [0,04]	S2	S3	S4	S5	S6
G ¼ B	25 [0,98]	5 [0,20]	13 [0,51]	2 [0,08]	11 [0,43]	9,5 [0,37]
G ½ B	32 [1,26]	6 [0,24]	20 [0,79]	3 [0,12]	17 [0,67]	17,5 [0,69]

Conexión a proceso con rosca según ISO 7

G	Dimensiones en mm [in]	
	b ±1 [0,04]	S3
R ¼	25 [0,98]	13 [0,51]
R ½	31 [1,22]	19 [0,75]

Conexión a proceso con rosca según ANSI/B1.20.1

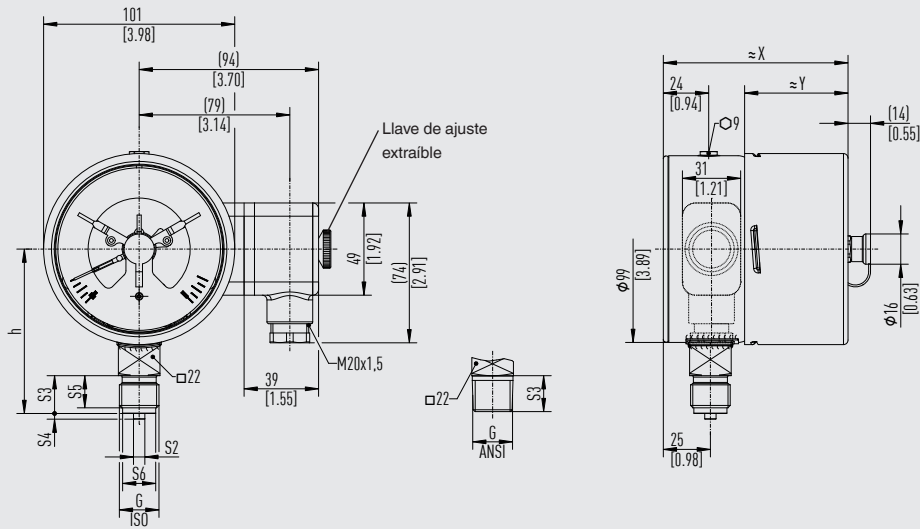
G	Dimensiones en mm [in]	
	b ±1 [0,04]	S3
¼ NPT	25 [0,98]	13 [0,51]
½ NPT	31 [1,22]	19 [0,75]

Dimensiones y peso de la caja

Tipo de contacto	Dimensiones en mm [in]		Peso en kg [lb]	
	X	Y	Sin relleno	Relleno
Contacto simple o doble	88 [3,46]	55 [2,17]	Aprox. 1,5 [3,31]	Aprox. 2 [4,41]
Conmutador bipolar	113 [4,45]	80 [3,15]	Aprox. 1,5 [3,31]	Aprox. 2 [4,41]
Contacto triple	96 [3,78]	63 [2,48]	Aprox. 1,5 [3,31]	Aprox. 2 [4,41]

switchGAUGE modelo PGS23.100, nivel de seguridad "S3" según EN 837-1
 Con contacto eléctrico modelo 821, 831 u 830 E

Conexión inferior (radial)



11417005.02

Conexión a proceso con rosca según EN 837-1

G	Dimensiones en mm [in]					
	h ±1 [0,04]	S2	S3	S4	S5	S6
G ¼ B	80 [3,15]	5 [0,20]	13 [0,51]	2 [0,08]	11 [0,43]	9,5 [0,37]
G ½ B	87 [3,43]	6 [0,24]	20 [0,79]	3 [0,12]	17 [0,67]	17,5 [0,69]

Conexión a proceso con rosca según ISO 7

G	Dimensiones en mm [in]	
	h ±1 [0,04]	S3
R ¼	80 [3,15]	13 [0,51]
R ½	86 [3,39]	19 [0,75]

Conexión a proceso con rosca según ANSI/B1.20.1

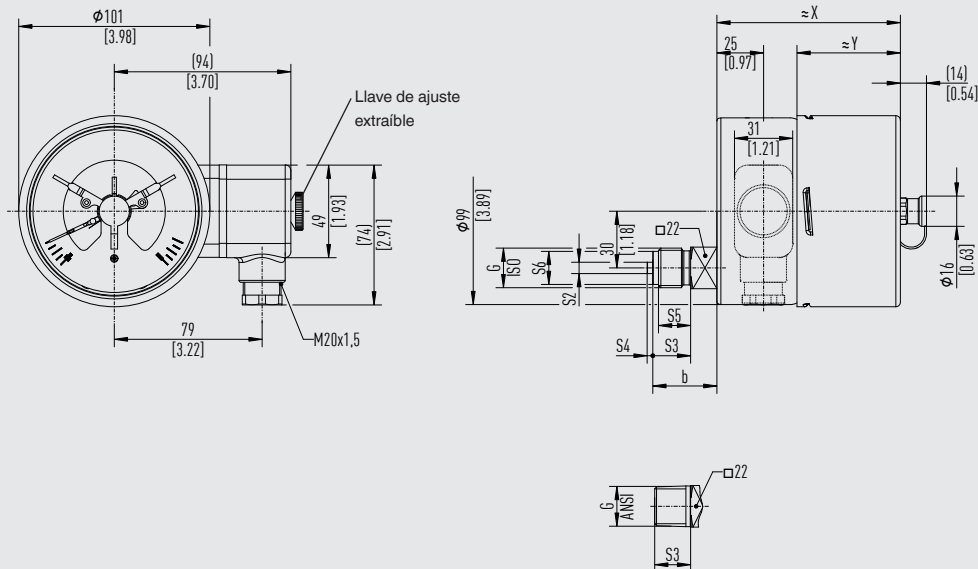
G	Dimensiones en mm [in]	
	h ±1 [0,04]	S3
¼ NPT	80 [3,15]	13 [0,51]
½ NPT	86 [3,39]	19 [0,75]

Dimensiones y peso de la caja

Tipo de contacto	Dimensiones en mm [in]		Peso en kg [lb]	
	X	Y	Sin relleno	Relleno
Contacto simple o doble	97 [3,82]	55 [2,17]	Aprox. 1,5 [3,31]	Aprox. 2 [4,41]
Conmutador bipolar	122 [4,8]	80 [3,15]	Aprox. 1,5 [3,31]	Aprox. 2 [4,41]
Contacto triple	105 [4,13]	63 [2,48]	Aprox. 1,5 [3,31]	Aprox. 2 [4,41]

switchGAUGE modelo PGS23.100, nivel de seguridad "S3" según EN 837-1
 Con contacto eléctrico modelo 821, 831 u 830 E

Dorsal excéntrica, inferior



11417013.03

Conexión a proceso con rosca según EN 837-1

G	Dimensiones en mm [in]					
	b ±1 [0,04]	S2	S3	S4	S5	S6
G ¼ B	27 [1,06]	5 [0,20]	13 [0,51]	2 [0,08]	11 [0,43]	9,5 [0,37]
G ½ B	34 [1,34]	6 [0,24]	20 [0,79]	3 [0,12]	17 [0,67]	17,5 [0,69]

Conexión a proceso con rosca según ISO 7

G	Dimensiones en mm [in]	
	b ±1 [0,04]	S3
R ¼	27 [1,06]	13 [0,51]
R ½	33 [1,3]	19 [0,75]

Conexión a proceso con rosca según ANSI/B1.20.1

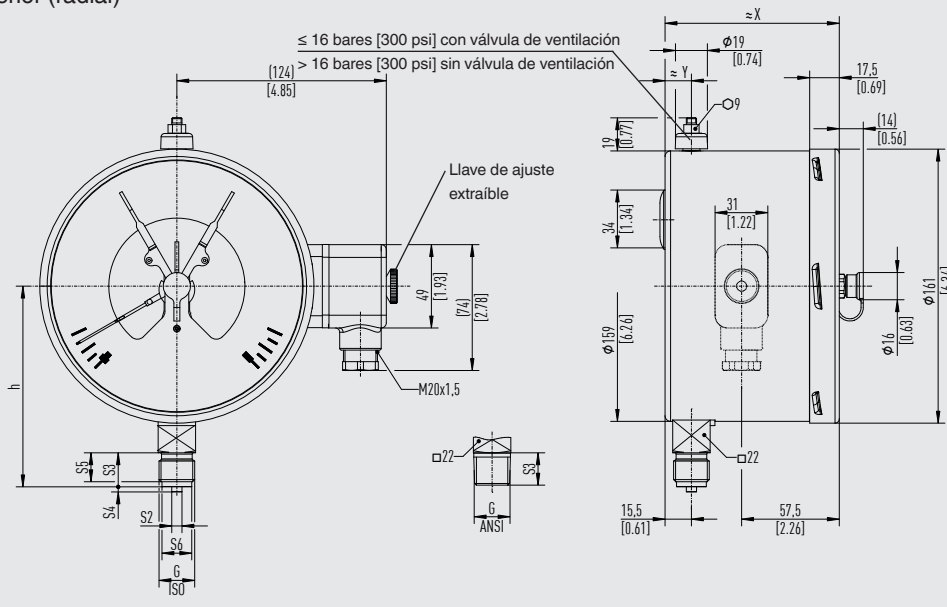
G	Dimensiones en mm [in]	
	b ±1 [0,04]	S3
¼ NPT	27 [1,06]	13 [0,51]
½ NPT	33 [1,3]	19 [0,75]

Dimensiones y peso de la caja

Tipo de contacto	Dimensiones en mm [in]		Peso en kg [lb]	
	X	Y	Sin relleno	Relleno
Contacto simple o doble	97 [3,82]	55 [2,17]	Aprox. 1,5 [3,31]	Aprox. 2 [4,41]
Conmutador bipolar	122 [4,8]	80 [3,15]	Aprox. 1,5 [3,31]	Aprox. 2 [4,41]
Contacto triple	105 [4,13]	63 [2,48]	Aprox. 1,5 [3,31]	Aprox. 2 [4,41]

switchGAUGE modelo PGS23.160, nivel de seguridad "S1" según EN 837-1
 Con contacto eléctrico modelo 821, 831 u 830 E

Conexión inferior (radial)



14573682.01

Conexión a proceso con rosca según EN 837-1

G	Dimensiones en mm [in]					
	h ±1 [0,04]	S2	S3	S4	S5	S6
G ¼ B	111 [4,37]	5 [0,20]	13 [0,51]	2 [0,08]	11 [0,43]	9,5 [0,37]
G ½ B	118 [4,65]	6 [0,24]	20 [0,79]	3 [0,12]	17 [0,67]	17,5 [0,69]

Conexión a proceso con rosca según ISO 7

G	Dimensiones en mm [in]	
	h ±1 [0,04]	S3
R ¼	111 [4,37]	13 [0,51]
R ½	117 [4,61]	19 [0,75]

Conexión a proceso con rosca según ANSI/B1.20.1

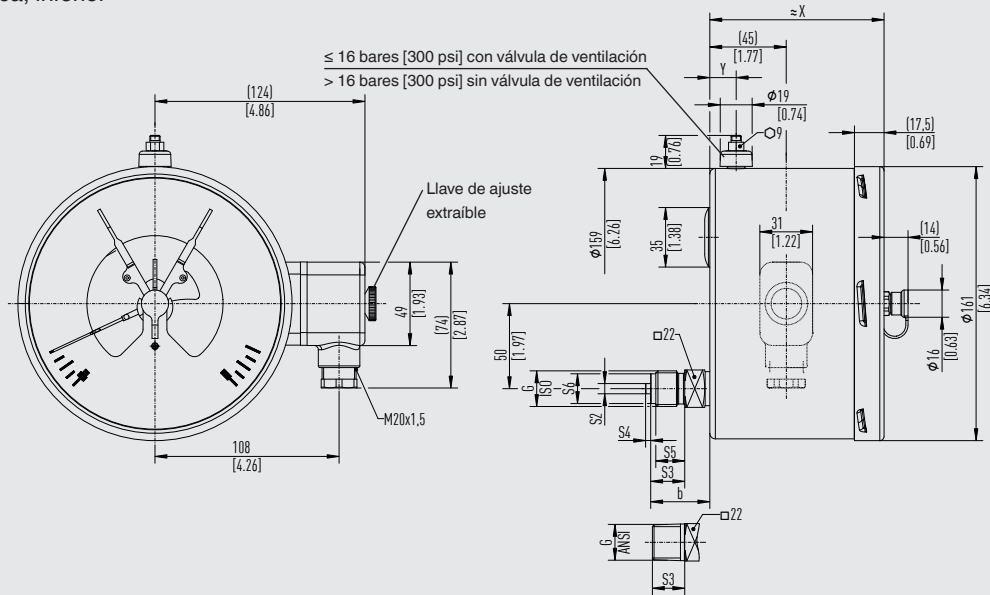
G	Dimensiones en mm [in]	
	h ±1 [0,04]	S3
¼ NPT	111 [4,37]	13 [0,51]
½ NPT	117 [4,61]	19 [0,75]

Dimensiones y peso de la caja

Rango de indicación	Tipo de contacto	Dimensiones en mm [in]		Peso en kg [lb]	
		X	Y	Sin relleno	Relleno
≤ 100 bar [1.500 psi]	Contacto simple o doble	102 [4,02]	15,5 [0,61]	Aprox. 2 [4,41]	Aprox. 3 [6,61]
	Conmutador bipolar, contacto triple	116 [4,57]	15,5 [0,61]	Aprox. 2 [4,41]	Aprox. 3 [6,61]
> 100 bar [1.500 psi]	Contacto triple	116 [4,57]	15,5 [0,61]	Aprox. 2 [4,41]	Aprox. 3 [6,61]
	Conmutador bipolar, contacto triple	129 [5,08]	29 [1,14]	Aprox. 2 [4,41]	Aprox. 3 [6,61]

switchGAUGE modelo PGS23.160, nivel de seguridad "S1" según EN 837-1
 Con contacto eléctrico modelo 821, 831 u 830 E

Dorsal excéntrica, inferior



14573882.01

Conexión a proceso con rosca según EN 837-1

G	Dimensiones en mm [in]					
	b ±1 [0,04]	S2	S3	S4	S5	S6
G ¼ B	23,5 [0,93]	5 [0,20]	13 [0,51]	2 [0,08]	11 [0,43]	9,5 [0,37]
G ½ B	30,5 [1,20]	6 [0,24]	20 [0,79]	3 [0,12]	17 [0,67]	17,5 [0,69]

Conexión a proceso con rosca según ISO 7

G	Dimensiones en mm [in]	
	b ±1 [0,04]	S3
R ¼	23,5 [0,93]	13 [0,51]
R ½	29,5 [1,16]	19 [0,75]

Conexión a proceso con rosca según ANSI/B1.20.1

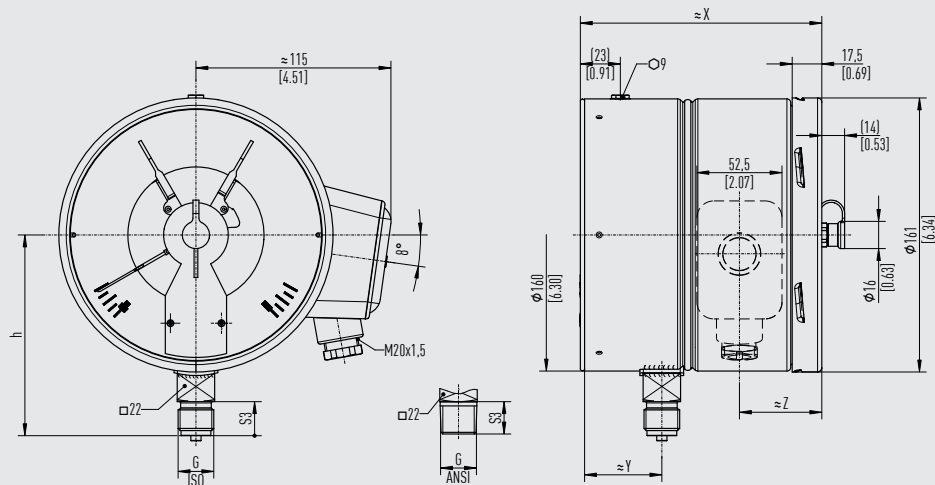
G	Dimensiones en mm [in]	
	b ±1 [0,04]	S3
¼ NPT	23,5 [0,93]	13 [0,51]
½ NPT	29,5 [1,16]	19 [0,75]

Dimensiones y peso de la caja

Rango de indicación	Tipo de contacto	Dimensiones en mm [in]		Peso en kg [lb]	
		X	Y	Sin relleno	Relleno
≤ 100 bar [1.500 psi]	Contacto simple o doble	102 [4,02]	15,5 [0,61]	Aprox. 2 [4,41]	Aprox. 3 [6,61]
	Conmutador bipolar, contacto triple	116 [4,57]	15,5 [0,61]	Aprox. 2 [4,41]	Aprox. 3 [6,61]
> 100 bar [1.500 psi]	Contacto triple	116 [4,57]	15,5 [0,61]	Aprox. 2 [4,41]	Aprox. 3 [6,61]
	Conmutador bipolar, contacto triple	129 [5,08]	29 [1,14]	Aprox. 2 [4,41]	Aprox. 3 [6,61]

switchGAUGE modelo PGS23.160, nivel de seguridad "S3" según EN 837-1
 Con contacto eléctrico modelo 821, 831 u 830 E

Conexión inferior (radial)



14573755.02

Conexión a proceso con rosca según EN 837-1

G	Dimensiones en mm [in]					
	h ±1 [0,04]	S2	S3	S4	S5	S6
G ¼ B	111 [4,37]	5 [0,20]	13 [0,51]	2 [0,08]	11 [0,43]	9,5 [0,37]
G ½ B	118 [4,65]	6 [0,24]	20 [0,79]	3 [0,12]	17 [0,67]	17,5 [0,69]

Conexión a proceso con rosca según ISO 7

G	Dimensiones en mm [in]	
	h ±1 [0,04]	S3
R ¼	111 [4,37]	13 [0,51]
R ½	117 [4,61]	19 [0,75]

Conexión a proceso con rosca según ANSI/B1.20.1

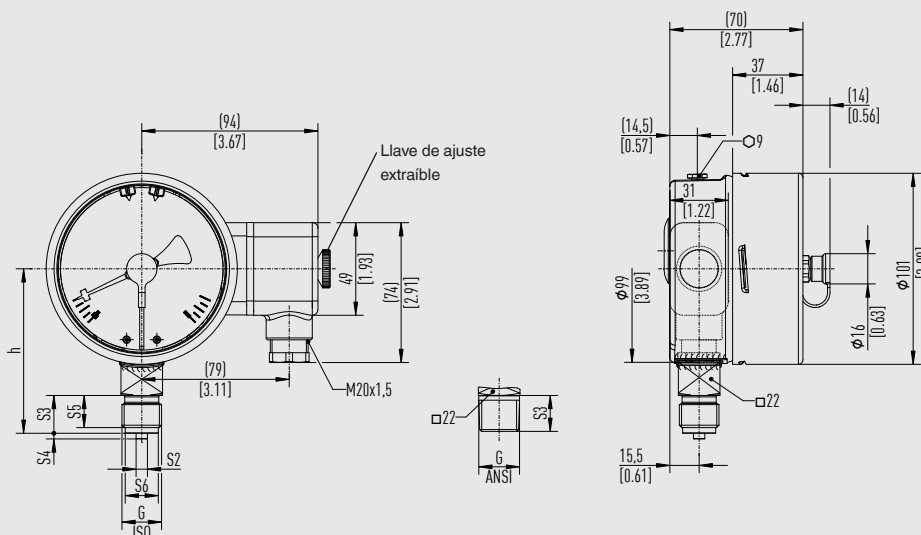
G	Dimensiones en mm [in]	
	h ±1 [0,04]	S3
¼ NPT	111 [4,37]	13 [0,51]
½ NPT	117 [4,61]	19 [0,75]

Dimensiones y peso de la caja

Rango de indicación	Tipo de contacto	Dimensiones en mm [in]			Peso en kg [lb]	
		X	Y	Z	Sin relleno	Relleno
≤ 100 bar [1.500 psi]	Contacto simple o doble	141 [5,55]	45,5 [1,79]	48 [1,89]	Aprox. 3 [6,61]	Aprox. 5 [11,02]
	Contacto triple	141 [5,55]	45,5 [1,79]	60,5 [2,38]		
> 100 bar [1.500 psi]	Contacto simple o doble	141 [5,55]	11,5 [0,45]	48 [1,89]	Aprox. 3 [6,61]	Aprox. 5 [11,02]
	Contacto triple	141 [5,55]	11,5 [0,45]	60,5 [2,38]		

switchGAUGE modelo PGS23.100, nivel de seguridad "S1" según EN 837-1
 Con contacto eléctrico modelo 851.3 ó 851.33

Conexión inferior (radial)



14021955.02

Conexión a proceso con rosca según EN 837-1

G	Dimensiones en mm [in]					
	h ±1 [0,04]	S2	S3	S4	S5	S6
G ¼ B	80 [3,15]	5 [0,20]	13 [0,51]	2 [0,08]	11 [0,43]	9,5 [0,37]
G ½ B	87 [3,43]	6 [0,24]	20 [0,79]	3 [0,12]	17 [0,67]	17,5 [0,69]

Conexión a proceso con rosca según ISO 7

G	Dimensiones en mm [in]	
	h ±1 [0,04]	S3
R ¼	80 [3,15]	13 [0,51]
R ½	86 [3,39]	19 [0,75]

Conexión a proceso con rosca según ANSI/B1.20.1

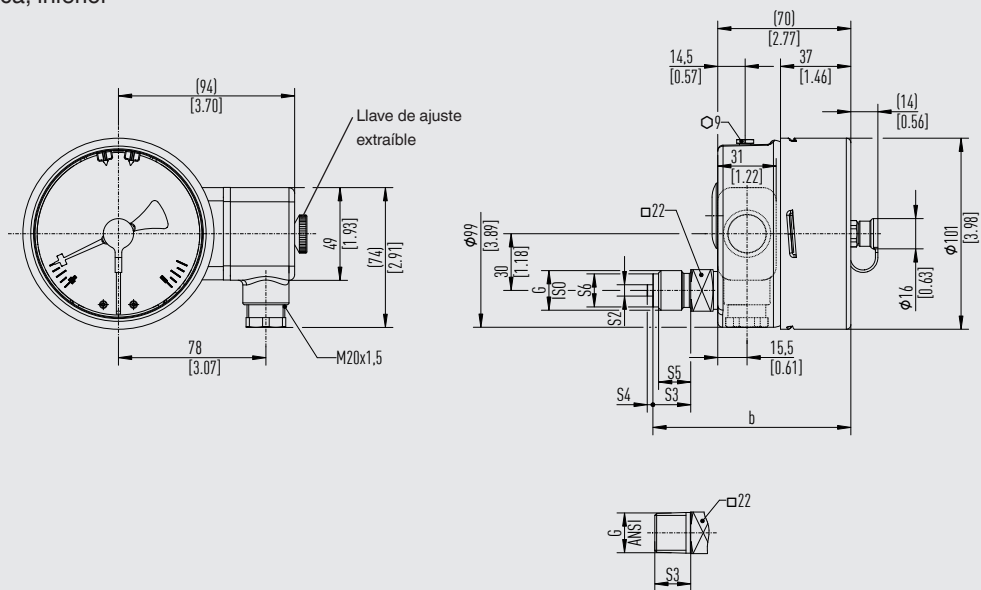
G	Dimensiones en mm [in]	
	h ±1 [0,04]	S3
¼ NPT	80 [3,15]	13 [0,51]
½ NPT	86 [3,39]	19 [0,75]

Peso

Peso en kg [lb]	
Sin relleno	Relleno
Aprox. 1,3 [2,87]	Aprox. 1,8 kg [3,97]

switchGAUGE modelo PGS23.100, nivel de seguridad "S1" según EN 837-1
 Con contacto eléctrico modelo 851.3 ó 851.33

Dorsal excéntrica, inferior



14034487.02

Conexión a proceso con rosca según EN 837-1

G	Dimensiones en mm [in]					
	b ±1 [0,04]	S2	S3	S4	S5	S6
G ¼ B	96 [3,78]	5 [0,20]	13 [0,51]	2 [0,08]	11 [0,43]	9,5 [0,37]
G ½ B	103 [4,06]	6 [0,24]	20 [0,79]	3 [0,12]	17 [0,67]	17,5 [0,69]

Conexión a proceso con rosca según ISO 7

G	Dimensiones en mm [in]	
	b ±1 [0,04]	S3
R ¼	96 [3,78]	13 [0,51]
R ½	102 [4,02]	19 [0,75]

Conexión a proceso con rosca según ANSI/B1.20.1

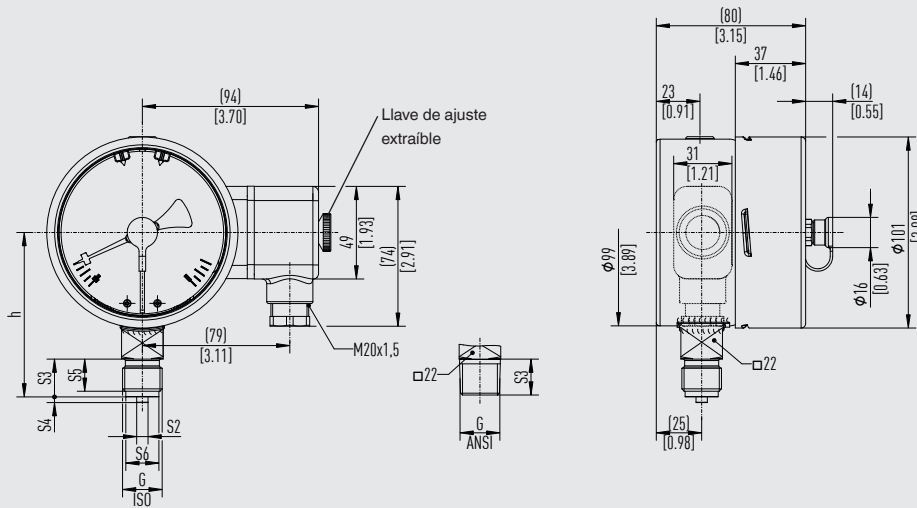
G	Dimensiones en mm [in]	
	b ±1 [0,04]	S3
¼ NPT	96 [3,78]	13 [0,51]
½ NPT	102 [4,02]	19 [0,75]

Peso

Peso en kg [lb]	
Sin relleno	Relleno
Approx. 1,3 kg [2,87 lb]	Approx. 1,8 kg [3,97 lb]

switchGAUGE modelo PGS23.100, nivel de seguridad "S3" según EN 837-1
 Con contacto eléctrico modelo 851.3 ó 851.33

Conexión inferior (radial)



14034797.02

Conexión a proceso con rosca según EN 837-1

G	Dimensiones en mm [in]					
	h ±1 [0,04]	S2	S3	S4	S5	S6
G ¼ B	80 [3,15]	5 [0,20]	13 [0,51]	2 [0,08]	11 [0,43]	9,5 [0,37]
G ½ B	87 [3,43]	6 [0,24]	20 [0,79]	3 [0,12]	17 [0,67]	17,5 [0,69]

Conexión a proceso con rosca según ISO 7

G	Dimensiones en mm [in]	
	h ±1 [0,04]	S3
R ¼	80 [3,15]	13 [0,51]
R ½	86 [3,39]	19 [0,75]

Conexión a proceso con rosca según ANSI/B1.20.1

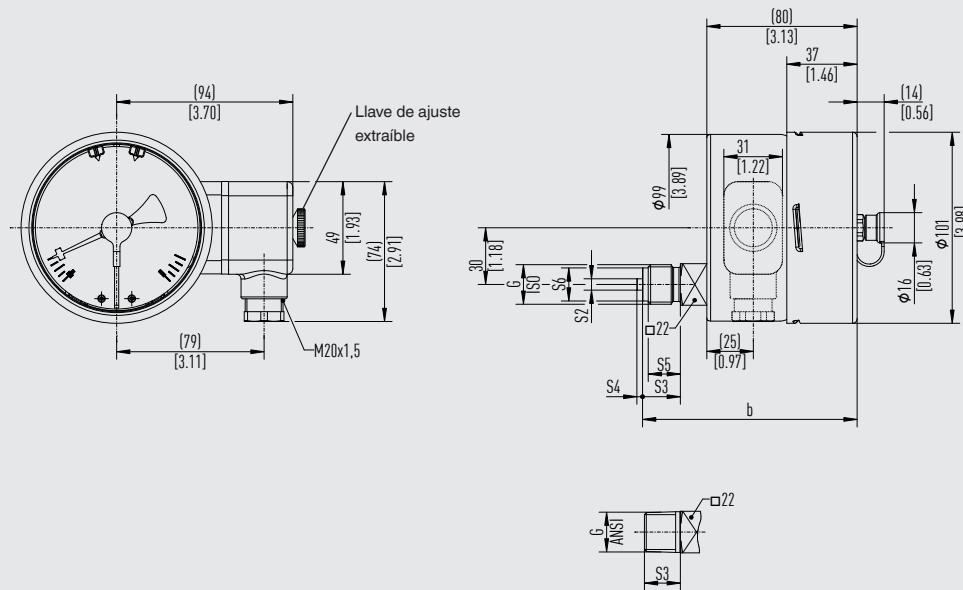
G	Dimensiones en mm [in]	
	h ±1 [0,04]	S3
¼ NPT	80 [3,15]	13 [0,51]
½ NPT	86 [3,39]	19 [0,75]

Peso

Peso en kg [lb]	
Sin relleno	Relleno
Approx. 1,3 kg [2,87 lb]	Approx. 1,8 kg [3,97 lb]

switchGAUGE modelo PGS23.100, nivel de seguridad "S3" según EN 837-1
 Con contacto eléctrico modelo 851.3 ó 851.33

Dorsal excéntrica, inferior



14034471.02

Conexión a proceso con rosca según EN 837-1

G	Dimensiones en mm [in]					
	b ±1 [0,04]	S2	S3	S4	S5	S6
G ¼ B	106 [4,17]	5 [0,20]	13 [0,51]	2 [0,08]	11 [0,43]	9,5 [0,37]
G ½ B	113 [4,45]	6 [0,24]	20 [0,79]	3 [0,12]	17 [0,67]	17,5 [0,69]

Conexión a proceso con rosca según ISO 7

G	Dimensiones en mm [in]	
	b ±1 [0,04]	S3
R ¼	106 [4,17]	13 [0,51]
R ½	112 [4,41]	19 [0,75]

Conexión a proceso con rosca según ANSI/B1.20.1

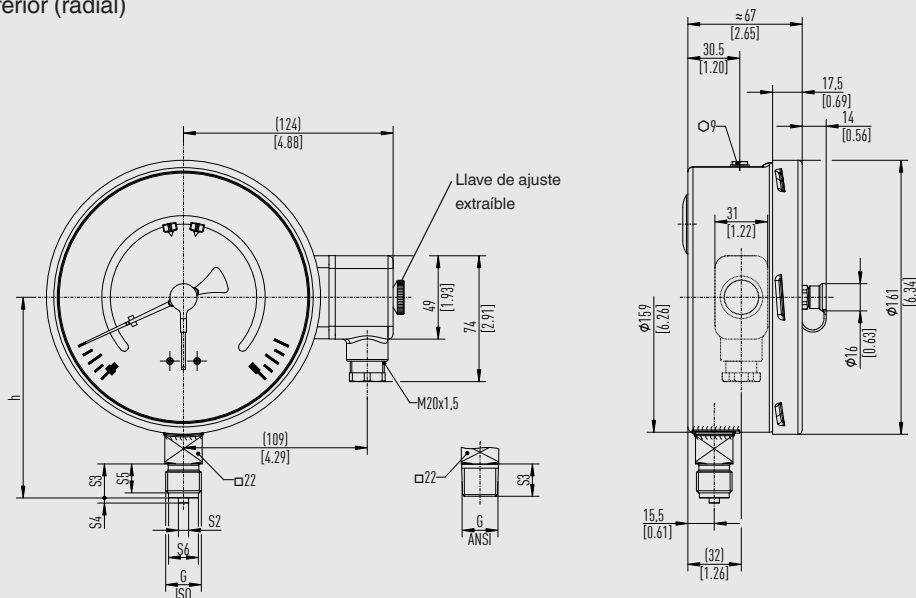
G	Dimensiones en mm [in]	
	b ±1 [0,04]	S3
¼ NPT	106 [4,17]	13 [0,51]
½ NPT	112 [4,41]	19 [0,75]

Peso

Peso en kg [lb]	
Sin relleno	Relleno
Approx. 1,3 kg [2,87 lb]	Approx. 1,8 kg [3,97 lb]

switchGAUGE modelo PGS23.160, nivel de seguridad "S1" según EN 837-1
 Con contacto eléctrico modelo 851.3 ó 851.33

Conexión inferior (radial)



14021931.02

Conexión a proceso con rosca según EN 837-1

G	Dimensiones en mm [in]					
	h ±1 [0,04]	S2	S3	S4	S5	S6
G ¼ B	111 [4,37]	5 [0,20]	13 [0,51]	2 [0,08]	11 [0,43]	9,5 [0,37]
G ½ B	118 [4,65]	6 [0,24]	20 [0,79]	3 [0,12]	17 [0,67]	17,5 [0,69]

Conexión a proceso con rosca según ISO 7

G	Dimensiones en mm [in]	
	h ±1 [0,04]	S3
R ¼	111 [4,37]	13 [0,51]
R ½	117 [4,61]	19 [0,75]






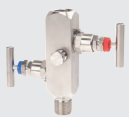


Conexión a proceso con rosca según ANSI/B1.20.1

G	Dimensiones en mm [in]	
	h ±1 [0,04]	S3
¼ NPT	111 [4,37]	13 [0,51]
½ NPT	117 [4,61]	19 [0,75]

Peso

Peso en kg [lb]	
Sin relleno	Relleno
Aprox. 2 [4,41]	Aprox. 3 [6,61]

Accesorios y piezas de recambio

Modelo	Descripción
	910.33 Set de etiquetas adhesivas para arcos verdes y rojos → Ver hoja técnica AC 08.03
	910.17 Juntas → Ver hoja técnica AC 09.08
	910.15 Sifón → Ver hoja técnica AC 09.06
	910.13 Limitador de presión contra sobrepresión → Ver hoja técnica AC 09.04
	IV10, IV11 Válvula de aguja y válvula multiport → Ver hoja técnica AC 09.22
	IV20, IV21 Válvula de bloqueo y purga → Ver hoja técnica AC 09.19
	IVM Monobrida, versión para instrumentos y procesos → Ver hoja técnica AC 09.17
	BV Válvula de bola, versión para procesos e instrumentos → Ver hoja técnica AC 09.28

