

# Manomètre différentiel avec signal de sortie électrique Type A2G-15

Fiche technique WIKA PV 17.40



pour plus d'agréments,  
voir page 3

## Applications

- Surveillance de la pression différentielle pour filtres
- Surveillance de pression pour ventilateurs
- Surveillance de la surpression pour des salles blanches et aussi surveillance de la sous-pression et de la surpression pour des laboratoires et des salles d'opération

## Particularités

- Signal de sortie électrique 0 ... 10 VDC (3 fils) ou 4 ... 20 mA (2 fils)
- Installation rapide et facile au moyen d'une lunette fileté
- Exécution séparée de la chambre de mesure de pression et de la zone d'affichage
- Joint d'étanchéité intégré pour une installation directe dans un conduit de ventilation ou dans un panneau d'instrument
- Disponible en version encastrée ou pour paroi

## Description

Le manomètre différentiel type A2G-15 avec signal de sortie électrique est utilisé pour mesurer la pression différentielle dans les applications de ventilation et de climatisation. Les étendues de mesure vont de 0 ... 100 Pa à 0 ... 6.000 Pa. Des étendues en vide-pression peuvent être couvertes de -50 ... +50 Pa à -1.500 ... +1.500 Pa.

Des signaux de sortie électriques pour les deux mesurandes (0 ... 10 VDC ou 4 ... 20 mA) permettent la connexion directe aux systèmes de commande ou au système d'automatisation d'un bâtiment.

L'exécution séparée de la chambre de mesure et de la zone d'affichage garantit que les impuretés présentes dans l'air du process ne se déposent pas à l'arrière du voyant.



**Manomètre différentiel avec signal de sortie électrique, version sur paroi, type A2G-15**

Le manomètre différentiel est disponible avec un indice de protection IP54 et IP65 ainsi qu'avec deux versions différentes d'installation.

### Versión intégrée

La version intégrée avec lunette fileté se distingue par son installation rapide et sans outillage. Le boîtier intégré est muni de deux raccords avec filetage femelle G 1/8 avec plongeur arrière dans lesquels on visse les raccords de pression filetés correspondants.

### Montage sur paroi

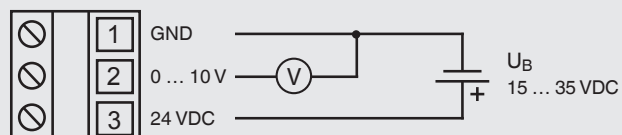
Avec la version de montage sur paroi, le boîtier pour montage apparent est fixé par trois vis, et ensuite le système de mesure de pression est placé dans le boîtier. Le boîtier pour montage apparent est muni de deux raccords avec filetage femelle G 1/8 avec plongeur vertical dans lesquels on visse les raccords de pression filetés correspondants. La position de chaque raccord peut être modifiée jusqu'à 90° en tournant le boîtier de montage.

## Spécifications

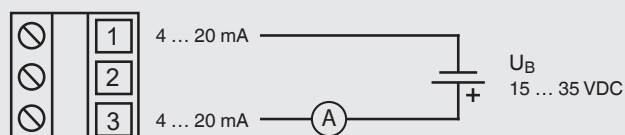
Manomètre différentiel avec signal de sortie électrique, type A2G-15	
<b>Version</b>	<ul style="list-style-type: none"> <li>■ Version standard</li> <li>■ Version sans silicone</li> </ul>
<b>Diamètre en mm</b>	110
<b>Etendue de mesure</b>	<ul style="list-style-type: none"> <li>■ 0 ... 100 Pa à 0 ... 6.000 Pa</li> <li>■ -50 ... +50 Pa à -1.500 ... +1.500 Pa</li> </ul> Autres échelles plus/moins sur demande
<b>Unité</b>	<ul style="list-style-type: none"> <li>■ Pa</li> <li>■ kPa</li> <li>■ inWC</li> <li>■ mmWC</li> <li>■ mbar</li> </ul>
<b>Balance</b>	<ul style="list-style-type: none"> <li>■ Echelle simple</li> <li>■ Echelle double</li> </ul>
<b>Classe de précision</b>	
Echelle $\geq 250$ Pa	3,0
Echelle 101 ... 249 Pa	5,0
Echelle $\leq 100$ Pa	10,0
<b>Raccord process</b>	G 1/8 femelle Raccord process fileté pour flexibles de mesure d'un diamètre intérieur de 4 ... 6 mm (voir "Accessoires")
<b>Mouvement</b>	Transmission sans contact (SWISS MOVEMENT)
<b>Signal de sortie</b>	<ul style="list-style-type: none"> <li>■ 0 ... 10 VDC , 3 fils</li> <li>■ 4 ... 20 mA, 2 fils</li> </ul>
<b>Tension d'alimentation <math>U_B</math></b>	15 ... 35 VDC
<b>Raccordement électrique</b>	Presse-étoupe M12
<b>Matériaux</b>	
Composants de boîtier	<ul style="list-style-type: none"> <li>■ Plastique, fibre de verre renforcée</li> <li>■ Sans</li> </ul>
Membrane de séparation	<ul style="list-style-type: none"> <li>■ Silicone</li> <li>■ EPDM (avec la version sans silicone)</li> </ul>
Voyant	Polycarbonate (stabilisé aux rayons UV)
Cadran	Aluminium
Aiguille	Plastique, noire
<b>Aiguille réglable</b>	<ul style="list-style-type: none"> <li>■ Sans</li> <li>■ Plastique, rouge</li> </ul>
<b>Fluide</b>	<ul style="list-style-type: none"> <li>■ Air</li> <li>■ Gaz non-inflammables et non-agressifs</li> </ul>
<b>Température admissible</b>	
Fluide	-16 ... +50 °C [-3 ... +122 °F]
Ambiante	-30 ... +80 °C [-22 ... +176 °F]
<b>Pression de service maximale (pression statique)</b>	20 kPa
<b>Indice de protection selon CEI/EN 60529</b>	<ul style="list-style-type: none"> <li>■ IP54</li> <li>■ IP65</li> </ul>
<b>Poids (système de mesure de pression)</b>	255 g

## Raccordement électrique





### 0 ... 10 VDC , 3 fils



### 4 ... 20 mA, 2 fils



## Agréments (en option)

Logo	Description	Pays
	<b>EAC</b> Certificat d'importation	Communauté économique eurasiatique
	<b>GOST</b> Métrologie	Russie
	<b>KazInMetr</b> Métrologie	Kazakhstan
-	<b>MTSCHS</b> Autorisation pour la mise en service	Kazakhstan
	<b>UkrSEPRO</b> Métrologie	Ukraine

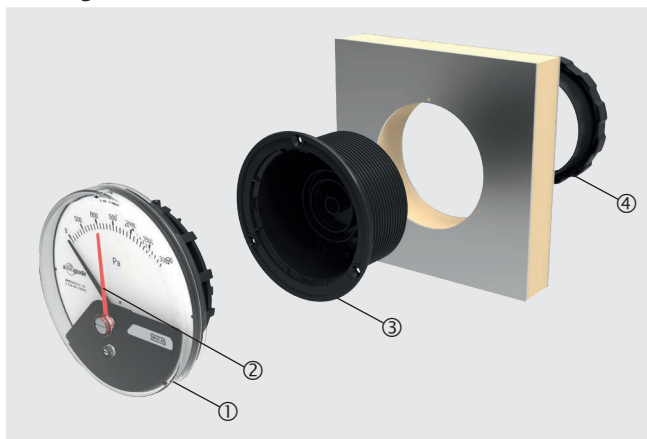
## Certificats (option)

- Rapport de mesure conforme à la norme EN 837
- 2.2 Relevé de contrôle selon la norme EN 10204
- 3.1 Certificat d'inspection selon la norme EN 10204

Agréments et certificats, voir site web

## Versions d'installation

### Montage encastré <sup>1)</sup>

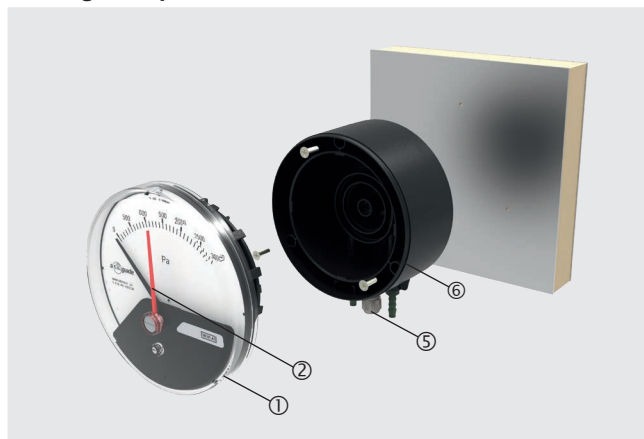


1) Pour des épaisseurs de paroi de 1 ... 70 mm

Légende :

- ① Système de mesure de pression
- ② Repère rouge
- ③ Boîtier pour montage encastré
- ④ Bague filetée
- ⑤ Presse-étoupe
- ⑥ Boîtier pour montage apparent

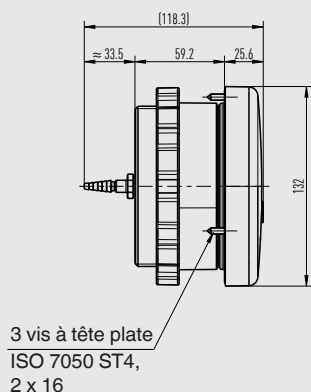
### Montage sur paroi



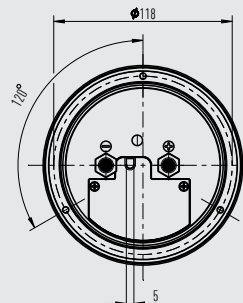
# Dimensions en mm

## Version intégrée avec lunette filetée

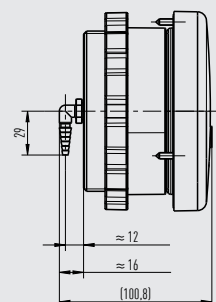
**Exécution 1**



(vue sans anneau d'installation)



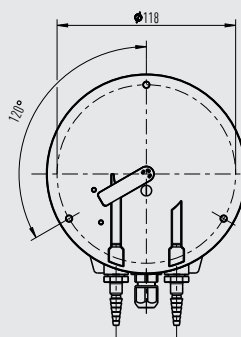
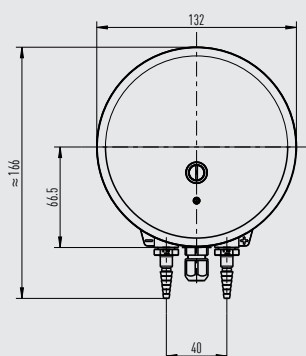
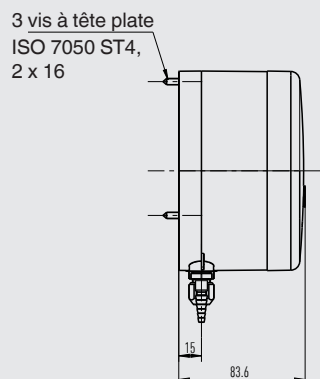
**Exécution 2**



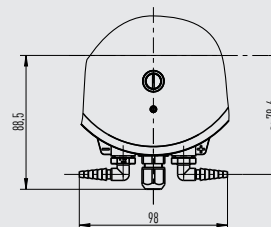
40398504.03

## Montage sur paroi

**Exécution 1**



**Exécution 2**












40398504.03

### Légende :

Exécution 1 : Avec raccord de pression fileté, droit Ø 4 ... 6 mm

Exécution 2 : Avec raccord de pression fileté, coudé Ø 4 ... 6 mm

## Accessoires

Description	Code article
 <b>Raccords process</b>	
 Raccords de pression filetés, droits, Ø 4 ... 6 mm	40423607
 Raccords de pression filetés, coudés, Ø 4 ... 6 mm	40423526
 Avec filetage de montage G 1/8 pour tuyauterie 6,35 mm/1/4"	40232867
 Raccordement de flexible Combi pour des flexibles de mesure de pression d'un diamètre Ø 4 ... 7 mm	40232484
 <b>Capteurs pour conduites statiques avec raccordement de flexible Combi pour des flexibles de mesure de pression de diamètre Ø 4 ... 7 mm</b>	
Longueur utile 100 mm	40232981
Longueur utile 150 mm	40232999
Longueur utile 200 mm	40233006
 <b>Flexibles de mesure</b>	
Flexible en PVC, diamètre intérieur 4 mm, rouleau de 25 m	40217841
Flexible en PVC, diamètre intérieur 6 mm, rouleau de 25 m	40217850
Flexible en silicone, diamètre intérieur 4 mm, rouleau de 25 m	40208940
Flexible en silicone, diamètre intérieur 6 mm, rouleau de 25 m	40208958
 <b>Raccords de conduit pour flexibles de mesure Ø 4 ... 6 mm</b>	40217507
 <b>Protection contre les intempéries</b>	40241564

### Informations de commande

Type / Version / Etendue de mesure / Signal de sortie / Unité / Echelle / Indice de protection / Aiguille réglable / Version d'installation / Accessoires / Homologations / Certificats / Options

© 09/2008 WIKA Alexander Wiegand SE & Co. KG, tous droits réservés.  
Les spécifications mentionnées ci-dessus correspondent à l'état actuel de la technologie au moment de l'édition du document.  
Nous nous réservons le droit de modifier les spécifications et matériaux.

