

Diferenčný tlakomer

Typy 732.14, 762.14, univerzálne vyhotovenie, s membránovým prvkom Vysoký prevádzkový tlak PN 40, 100, 250 alebo 400

WIKA Dátový list PM 07.13



d'alsie typové schválenia
viď strana 3

Oblasti použitia

- Pre miesta merania so zvýšenou záťažou diferenčným tlakom a/alebo s vysokými prevádzkovými tlakmi (statické tlaky), aj v agresívnom prostredí.
- Pre plynné a kvapalné médiá, médiá obsahujúce tuhé častice, viskózne a agresívne médiá
- Monitorovanie a riadenie čerpadiel
- Monitorovanie filtrov
- Meranie hladiny v uzavretých nádržiach

Charakteristické vlastnosti

- Meracie rozsahy diferenčného tlaku od 0 ... 60 mbar
- Vysoký prevádzkový tlak (statický tlak) a vysoká bezpečnosť pri preťažení, voliteľne až do 40, 100, 250 alebo 400 bar
- Hydraulické tlmenie na ochranu proti rýchlym zmenám tlaku
- Kompatibilný so spínacími kontaktmi
- Typ 762.14: vyhotovenie Monel

Popis

Tieto diferenčné tlakomery sú vyrobené z nehrdzavejúcej ocele, vysoko odolnej proti korózii. Vysoká bezpečnosť pri preťažení je dosiahnutá celokovovou, tesne priliehajúcou membránou pre meranie tlaku.

Vďaka vysoko kvalitnej nehrdzavejúcej ocelej robustnej konštrukcii je tento tlakomer vhodný pre použitie v chemickom a procesnom priemysle. Je vhodný pre plynné alebo kvapalné médiá aj v agresívnom prostredí.

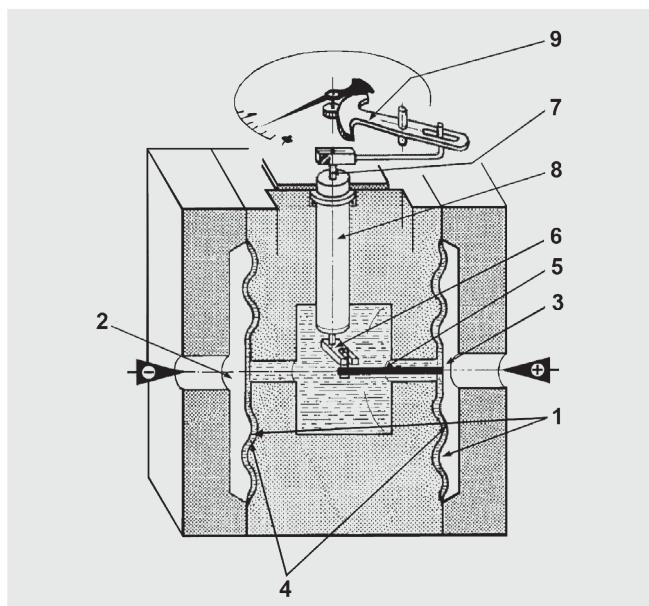


Diferenčný tlakomer, typ 732.14

Časti týchto diferenčných tlakomerov, ktoré sú v styku s meraným médiom, sú k dispozícii aj zo špeciálnych materiálov, ako je Monel, Hastelloy alebo PTFE.

Meracie rozsahy v rozmedzí od 0 ... 60 mbar do 0 ... 40 bar spĺňajú požiadavky rôznych aplikácií na širokú škálu použitia.

Zobrazenie princípu



Montáž podľa umiestnených symbolov,
⊕ pre vysoký tlak a ⊖ pre nízky tlak

Konštrukcia a princíp činnosti

- V meracích komorách ⊖ (2) a ⊕ (3) sú tlaky p_1 a p_2 .
- Meracia bunka (4) je naplnená prenosovou kvapalinou.
- Tlakový rozdiel ⊕ a ⊖ vychýľuje membrány (1) a vytláča prenosovú kvapalinu.
- Vychýlenie pripojenej tyčky (5) sa zmení pomocou prenosnej páčky (6) na otáčavý pohyb, ktorý sa prenáša cez axiálny hriadeľ (7) na ručičkový mechanizmus (9).
- Torzná trubica (8) utesňuje a umožňuje prechod z meracej bunky bez pôsobenia trenia.
- Ochrana proti preťaženiu privysokým tlakom v oboch smeroch až do max. celkového tlaku sa dosahuje pomocou tvarovaných kovových podperných sediel.

Technické údaje

Vyhotovenie

Najvyššia bezpečnosť proti obojstrannému preťaženiu, tlaky PN 40, 100, 250 alebo 400
Hydraulické tlmenie na ochranu proti rýchlym zmenám tlaku

Menovitá veľkosť v mm

100, 160

Trieda presnosti

Typ 732.14: 1.6
Typ 762.14: 2.5

Preťažiteľnosť tlakom a max. prevádzkový tlak (statický tlak)

Obe strany max. 40, 100, 250 alebo 400 bar

Rozsahy stupníc

Prístroje s PN 40 a 100:

0 ... 60 mbar do 0 ... 160 mbar (meracia bunka □ 140)
0 ... 0,25 bar do 0 ... 40 bar (meracia bunka □ 82)

Prístroje s PN 250:

0 ... 60 mbar do 0 ... 250 mbar (meracia bunka □ 140)
0 ... 0,4 bar do 0 ... 40 bar (meracia bunka □ 82)

Prístroje s PN 400:

0 ... 0,4 bar do 0 ... 40 bar (meracia bunka □ 86)

Maximálny prípustný tlak

Konštantné zaťaženie: koncová hodnota stupnice
Kolísavé zaťaženie: 0.9 x koncová hodnota stupnice

Prípustná teplota

Okolie: -20 ... +60 °C
Médium: maximálne +100 °C

Vplyv teploty

Keď sa teplota meracieho systému odchyľuje od referenčnej teploty (+20 °C): max. ± 0,5 %/10 K príslušnej koncovkej hodnoty stupnice

Stupeň ochrany

IP 54 podľa EN 60529 / IEC 529
(s kvapalinovou náplňou IP 65)

Štandardné vyhotovenie

Meracie príruby (v styku s médiom)

Typ 732.14: nehrdzavejúca oceľ 316L

Typ 762.14: Monel 2.4360

Prírubové skrutky

PN 40 / 100: nehrdzavejúca oceľ

PN 250 / 400: oceľ, chránená proti korózii

Procesové prípojky

2 x G ½ vnútorný závit (EN 837), prípojka zospodu

Meracie prvky (v styku s médiom)

Typ 732.14: nehrdzavejúca oceľ 316L / zliatina NiCr (Inconel)

Typ 762.14: Monel 2.4375

Tesnenia (v styku s médiom)

FPM/FKM

Odvzdušnenie meracích komôr (v styku s médiom)

Typ 732.14, PN 40 a 100: nehrdzavejúca oceľ 316L

Štandardne pri rozsahoch stupnice ≤ 0,16 bar (voliteľne pri rozsahoch stupnice ≥ 0,25 bar!)

Typ 732.14, PN 250 a 400: nehrdzavejúca oceľ 316L

Štandardne pri rozsahoch stupnice ≤ 0,25 bar (voliteľne pri rozsahoch stupnice ≥ 0,4 bar!)

Typ 762.14: Monel 2.4360

Štandardne pri rozsahoch stupnice ≤ 0,25 bar (voliteľne pri rozsahoch stupnice ≥ 0,4 bar!)

Meracia bunka

Chrómová oceľ

Ručičkový mechanizmus

Nehrdzavejúca oceľ

Číselník

Hliníkový biely, stupnica s čiernym písmom

Ručička

Nastaviteľná ručička, hliníková, čierna

Nastavenie nuly

Pomocou nastaviteľnej ručičky

(nastavovací prvok pri meracích prístrojoch s kvapalinovou náplňou a/alebo spínacím kontaktom)

Puzdro, bajonetový krúžok

Nehrdzavejúca oceľ

Priezor

Vrstvené bezpečnostné sklo

Náplň meracej bunky

Silikónový olej

Výnimka: glycerín

Pripevnenie pomocou:

- pevných meracích trubíc
- vŕtaných montážnych otvorov na zadnej strane meracej bunky
- prednej montážnej príruby (voliteľne)
- montážnym držiakom pre montáž na stenu alebo na trubicu (voliteľne)

Voliteľné možnosti

- Kvapalinová náplň (typ 733.14 / 763.14)
- Odvzdušnenie meracích komôr pre rozsahy stupnice ≥ 0,25 bar alebo ≥ 0,4 bar
- Náplň meracej bunky so špeciálnym médiom, napr. pre použitie v kyslíkovom prostredí
- Kombinované odčítanie tlakového rozdielu a pracovného tlaku
- Časti so stykom s meracím médiom vyrobené zo špeciálneho materiálu
- Diferenčná procesná prípojka podľa DIN EN 61518
- Iné procesné prípojky, napr. vonkajší závit 2 x G ½ B alebo 2 x ½ NPT
- Pripojenie zozadu alebo pripojenie zhora (tzv. poloha 12 hod.)
- Teplota média > 100 °C
- Prípustná teplota okolia -40 ... +60 °C (náplň so silikónovým olejom)
- Predná montážna príruha
- Montážny držiak pre montáž na stenu alebo na trubicu, lakovaná alebo nehrdzavejúca oceľ
- Tlakový vyrovnávací ventil (dátový list AC 09.11)
- Tlakomer so spínacími kontaktmi, pozri typ DPGS43HP.100/160, dátový list PV 27.13
- Tlakomer s elektrickým výstupným signálom, pozri typ DPGT43HP.100/160, dátový list PV 17.13

Zhoda podľa CE

Smernica ATEX ¹⁾

94/9/EC, II 2 GD c TX

Homologizácie

- **GOST**, metrológia/technológia merania, Rusko
- **GOST-R**, certifikát pre dovoz, Rusko
- **CRN**, bezpečnosť (napr. elektr. bezpečnosť, pretlak, ...), Kanada
- **DVGW**, certifikát o zhode pre zariadenia budov a technické systémy

Certifikáty ¹⁾

- Skúšobný protokol 2.2 podľa EN 10204 (napr. výrobné podľa súčasného stavu techniky, materiálový dôkaz, presnosť indikácie)
- Inšpekčný certifikát 3.1 podľa EN 10204 (napr. materiálový dôkaz pre kovové diely so stykom s meraným médiom, presnosť indikácie)

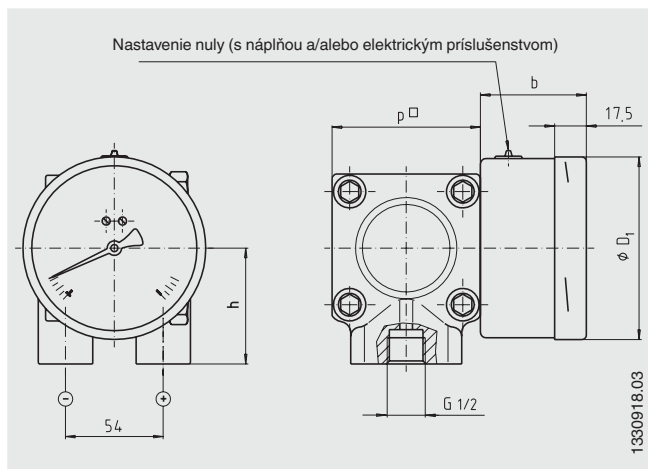
¹⁾ voliteľne

Homologizácie a certifikáty, pozri webovú stránku

Rozmery v mm

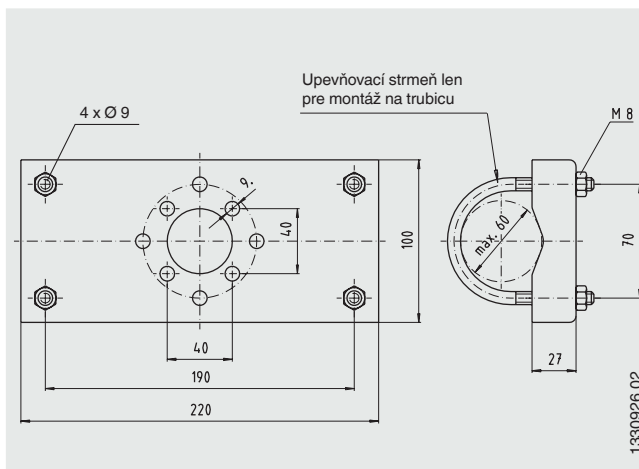
Štandardné vyhotovenie

Prípojka 2 x G 1/2 vnútorný závit, montáž zospodu



Voliteľne

Montážny držiak pre montáž na stenu alebo na trubicu



Prístroje s PN 40 a 100

MV	Rozsah stupnice	Rozmery v mm			Hmotnosť v kg			
		b	D ₁	h ±1	p□ PN 40	p□ PN 100	PN 40	PN 100
100	≤ 0,16 bar	58,5	101	86	140	140	12,1	12,1
100	≥ 0,25 bar	58,5	101	64	82	82	3,6	3,6
160	≤ 0,16 bar	65,5	161	86	140	140	12,5	12,5
160	≥ 0,25 bar	65,5	161	64	82	82	4,0	4,0

Prístroje s PN 250 a 400

MV	Rozsah stupnice	Rozmery v mm			Hmotnosť v kg			
		b	D ₁	h ±1	p□ PN 250	p□ PN 400	PN 250	PN 400
100	≤ 0,25 bar	58,5	101	86	140	-	13,1	-
100	≥ 0,4 bar	58,5	101	64	82	86	3,9	4,5
160	≤ 0,25 bar	65,5	161	86	140	-	13,5	-
160	≥ 0,4 bar	65,5	161	64	82	86	4,3	4,9

Procesná prípojka podľa EN 837

Objednávacie údaje

Typ / menovitá veľkosť / rozsah stupnice / vyhotovenie stupnice (delenie proporcionálne tlaku alebo kvadratické delenie) / max. prevádzkový tlak (statický tlak) / preťažiteľnosť tlakom (jedno- alebo obojstranná) do ... bar / merané médium (kvapalné alebo plynné, hustota ρ ...) / teplota média (konštantná ... °C, kolísavá od ... °C do ... °C) / umiestnenie prípojky / rozmer prípojky / voliteľné možnosti

© 2007 WIKA Alexander Wiegand SE & Co. všetky práva vyhradené.
Špecifikácie uvedené v tomto dokumente predstavujú stav techniky v dobe vydania.
Vyhradujeme si právo vykonávať zmeny špecifikácií a materiálov.