

Манометр с мембранной коробкой, медный сплав или нержавеющая сталь Промышленный манометр, безопасное исполнение в соответствии с ASME B40.100 Модели 612.34, 632.34 и 633.34

WIKA типовой лист PM 06.07



Другие сертификаты
приведены на стр. 3

Применение

- Обрабатывающая промышленность: производство установок, химическая промышленность, нефтехимическая промышленность, электростанции, горнодобывающая промышленность, материковая и шельфовая добыча, охрана окружающей среды
- Для работы с газообразными, сухими и агрессивными средами, а также в агрессивной окружающей среде

Особенности

- Безопасная версия с монолитной перегородкой разработана в соответствии с требованиями и условиями тестирования по ASME B 40.100
- Низкие диапазоны шкалы от 0 ... 25 мбар до 0 ... 600 мбар
- Номинальный диаметр 4 1/2" (115 мм)
- Прочный корпус из POCAN®, армированный стекловолокном



Манометр с мембранной коробкой, модель 632.34

Описание

Модели 612.34, 632.34 и 633.34 представляют собой высококачественные манометры с мембранной коробкой и предназначены для использования в обрабатывающей промышленности и применениях с повышенными требованиями к безопасности.

Принцип измерения на основе мембранной коробки особенно хорошо подходит для измерения низкого давления. При возрастании давления пропорциональное расширение коробчатого элемента передается через механизм к индикатору.

Корпус из армированного стекловолокном материала POCAN® обеспечивает необходимую стабильность для циклических измерений, даже в условиях агрессивной окружающей среды.

Модель 633.34 с гидрозаполнением корпуса силиконовым маслом допускает его использование в применениях с высокими динамическими нагрузками по давлению и при наличии вибрации.

Стандартное исполнение

Конструкция

В соответствии с ASME B40.100

Номинальный диаметр в мм

4 ½" (115 мм)

Класс точности

Класс А в соответствии с ASME B40.100
(соответствует точности индикации ±2,5 %)

Диапазоны шкалы

От 0 ... 25 мбар до 0 ... 600 мбар
или все другие эквивалентные диапазоны вакуума или мановакуумметрического давления

Давление

Постоянное: Значение полной шкалы
Переменное: 0,9 x значение полной шкалы

Допустимая температура

Окружающая среда: -20 ... +60 °C (-4 ... 140 °F)
Измеряемая среда: ≤ 100 °C (212 °F)

Влияние температуры

При отклонении температуры измерительной системы от нормальной, равной +20 °C (+68 °F): макс. ±0,6 %/10 K от значения полной шкалы

Пылевлагозащита

NEMA 3 (IP54 в соответствии с EN/МЭК 60529)

Технологическое присоединение

Модель 612.34: медный сплав
Модель 632.34: нержавеющая сталь 316L
Присоединение снизу, ¼ NPT или ½ NPT (наружная резьба)

Чувствительный элемент

Модель 612.34: медный сплав
Модель 632.34: нержавеющая сталь

Механизм

Модель 612.34: медный сплав
Модель 632.34: нержавеющая сталь

Циферблат

Алюминий, белый, символы черного цвета, ограничитель стрелки на 6 часов

Стрелка

Алюминий, черный цвет, регулируемая стрелка

Корпус

POCAN® (термопласт), черный, с монолитной перегородкой (Solidfront) и выдуваемой задней стенкой корпуса, встроенный сзади фланец поверхностного монтажа

Смотровое стекло

Прозрачная безосколочная пластмасса, уплотнение из бутадиен-нитрильного каучука (NBR)

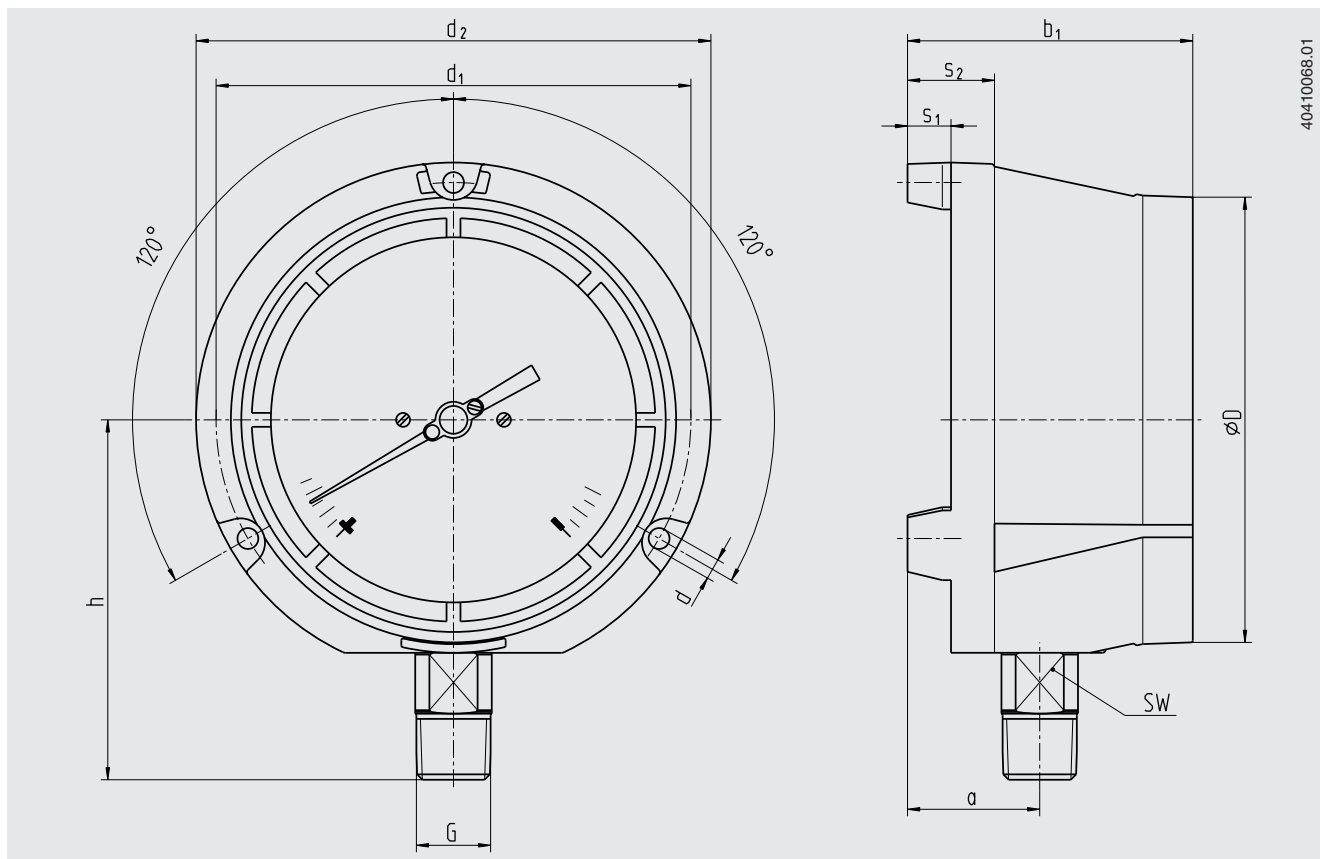
Кольцо

Резьбовой кант, POCAN®, черный цвет

Опции

- Ограничительный винт в порте отбора давления
- Перегрузочная способность:
 - 3-кратная для диапазона шкалы 0 ... 25 мбар
 - 10-кратная для диапазонов шкалы > 0 ... 25 мбар
- Комплект переходников для монтажа в панель
- Смотровое стекло: инструментальное стекло или многослойное безопасное стекло
- Другое технологическое присоединение
- Дизайн циферблата в соответствии с требованиями заказчика
- Заполнение корпуса силиконовым маслом M50 для диапазонов шкалы 0 ... 100 мбар

Размеры



Размеры в мм											Масса ²⁾ в кг
a	b ₁	D	d ₁	d ₂	d ₃	G	h ± 1	s ₁	s ₂	SW ¹⁾	
40	84	128	136,5	148	6,3	½ NPT	103,5	12,5	25	22	0,9

Размеры в дюймах											Масса ²⁾ в фунтах
a	b ₁	D	d ₁	d ₂	d ₃	G	h ± 0.04	s ₁	s ₂	SW ¹⁾	
1,575	3,31	5,04	5,374	5,827	0,248	½ NPT	4,075	0,492	0,984	0,866	2

1) SW = размер ключ

2) Масса без опциональных аксессуаров

Нормативные документы

Логотип	Описание	Страна
	ЕАС Директива по оборудованию, работающему под давлением	Евразийское экономическое сообщество
	ГОСТ Свидетельство о первичной поверке средства измерения	Россия
	БелГИМ Свидетельство о первичной поверке средства измерения	Республика Беларусь
	УкрСЕПРО Свидетельство о первичной поверке средства измерения	Украина
-	СРА Свидетельство о первичной поверке средства измерения	Китай

Сертификаты (опционально)

- Протокол 2.2
- Сертификат 3.1 на части, контактирующие с измеряемой средой (только для модели 632.34)

Нормативные документы и сертификаты приведены на веб-сайте

Информация для заказа

Модель / Диапазон шкалы / Технологическое присоединение / Опции

© 11/2000 WIKA Alexander Wiegand SE & Co. KG, все права защищены .
Спецификации, приведенные в данном документе, отражают техническое состояние изделия на момент публикации данного документа.
Возможны технические изменения характеристик и материалов.

