

Tlakoměr s pružnou trubicí

Typ 213.53, kapalinové tlumení, pouzdro z CrNi-oceli

WIKA typový listt PM 02.12



Použití

- n pro měřicí místa s vysokým dynamickým zatížením tlakem a vibracemi
- n pro plynné a kapalně, ne vysoce viskozni a krystalizující měřené látky bez korozivních účinků na slitiny mědi
- n hydraulika
- n kompresory
- n stavba lodí

Výkonová charakteristika

- n odolnost vůči vibracím a otřesům
- n zvlášt robustní konstrukce
- n Ø63, 100 mm s osvědčením Germanischer Lloyd a Gosstandart
- n indikační rozsahy až do 0 ... 1000 bar

Popis

Provedení
podle EN 837-1

Jmenovitá velikost
Ø 40, 50, 63, 80, 100 mm

Třída přesnosti
Ø 40: 2,5
Ø 50, 63: 1,6
Ø 80, 100: 1,0

Rozsahy stupnic
Ø 40, 50: 0 ... 1 až 0 ... 600 bar
Ø 63, 80, 100: 0 ... 0,6 až 0 ... 1000 bar
všechny odpovídající rozsahy pro záporný přetlak (vakuumetry), a pro záporný a kladný přetlak (manovakuometry).

Rozsahy použití
Ø 40, 50, 63: stálý tlak: $\frac{3}{4}$ x největší údaj stupnice
stříd. dyn. zatížení: $\frac{2}{3}$ x největší údaj stupnice
krátkodobé zatížení: 1 x největší údaj stupnice



tlakoměr s pružnou trubicí typ 213.53, radiální napojení

Ø 80, 100: stálý tlak: 1 x největší údaj stupnice
stříd. dyn. zatížení: 0,9 x největší údaj stupnice
krátkodobé zatížení: 1,3 x největší údaj stupnice

Přípustné teploty
okolí: -20 ... +60 °C
měřená látka: max. +60 °C

Vliv teploty
chyba naměřené hodnoty při úchylice od referenční teploty na měřicím systému (+20°C) max. $\pm 0,4\%/ 10 \text{ K}$

Krytí
IP 65 (EN 60 529 / IEC 529)

Čep tlakového připojení
slitina mědi, vnější závit, spodní nebo zadní
Ø 40: G $\frac{1}{8}$ B, OK 14
Ø 50, 63: G $\frac{1}{4}$ B, OK 14
Ø 80, 100: G $\frac{1}{2}$ B, OK 22

Měřicí článek

Ø 40, 50, 63, 80:

< 60 bar: slitina mědi, kruhové tvar. pero, měkce pájené

≥ 60 bar: slitina mědi, šroubovitě tvar. pero, tvrdé pájené

Ø 100:

< 100 bar: slitina mědi, kruhové tvar. pero, měkce pájené

≥ 100 bar: CrNi-ocel 1.4571, šroub. tvar. pero, tvrdé pájené

Převodné ústrojí

slitina mědi,

Ø 80: slitina mědi, pohyblivé části z CuNiZn-slityny

Ciferník

Ø 40, 50, 63: umělá hmota ABS, bílý, s dorazem na počátku stupnice

Ø 80, 100: hliník, bílý, písmo stupnice černé,

Ukazatel

Ø 40, 50, 63: umělá hmota, černý

Ø 80, 100: hliník, černý

Průzor:

umělá hmota, sklovitý čistý

Pouzdro

CrNi-ocel, lesklé, s odvodušňovacím otvorem na horní straně pouzdra,

těsnicí O-kroužek mezi pouzdem a napojením,

při rozsazích ≤ 0 ... 16 bar odvodušňitelná plnicí zátka pro vyrovnání vnitřního tlaku.

Kroužek

lemovací čelní kroužek tříhranný, CrNi-ocel, leštěný,

Tlumič náplň

glycerin 99,7 %

Volitelná provedení a doplňky

n Ø 50, 63: měřicí systém a převodné ústrojí z CrNi-oceli (typ 233.53)

n Ø 63, 100: vnitřní vyrovnání tlaku (vyrovnávací fólie)

n Ø 100: korekce nuly (čelní)

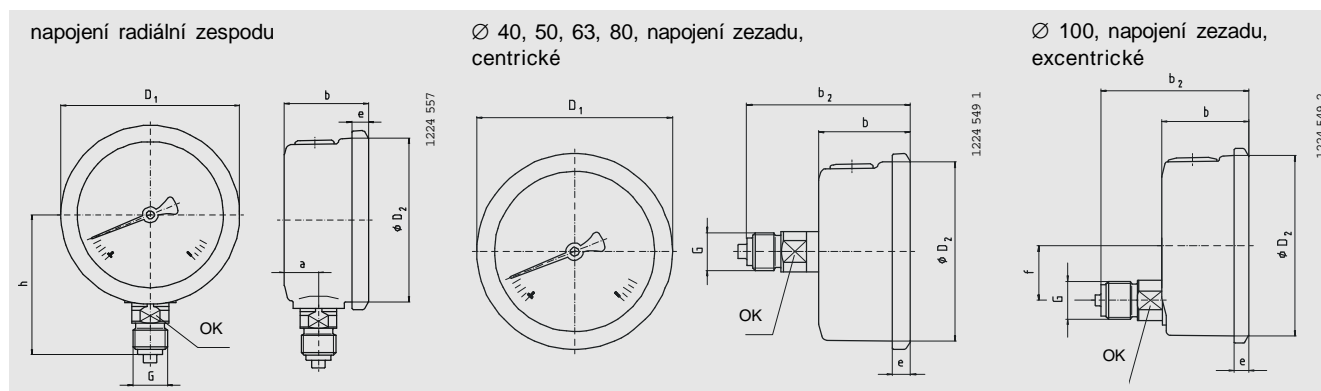
n pro teplotu měřené látky do 100 °C (se spec. měkkou pájkou)

n upevňovací příruba vpředu, CrNi-ocel, (pro zadní připojení (kromě Ø 40))

n upevňovací příruba vpředu, CrNi-ocel (kromě Ø 40),

n upevnění se třmenem (pro zadní připojení)

Rozměry v mm



jmen. velikost	a	b ₁ ± 0,5	b ₂ ± 1	D ₁	D ₂	e	f	G	h ± 1	OK	hmotnost v kg
40	9,5	30	50	46,5	40	6	-	G 1/8 B	40	14	0,10
50	12	30	55	55	50	5,5	-	G 1/4 B	48	14	0,15
63	13	32	56	68	62	6,5	-	G 1/4 B	54	14	0,21
80	15,8	43,5	78	83,6	80	5	-	G 1/2 B	76	22	0,39
100	15,5	48	81,5	107	100	8	30	G 1/2 B	87	22	0,80

Čep tlakového připojení podle EN 837-1 / 7.3

Údaje na objednávce

typ/ jmenovitá velikost/ indikační rozsah/ rozměr napojení/ poloha napojení/ úpravy a doplňky

Popsané přístroje odpovídají v konstrukci, v rozměrech a materiálech současnému stavu techniky. Konstrukční a materiálové změny jsou vyhrazeny.

