

Manometr z rurką Bourdona, stal nierdzewna

Do procesów przemysłowych, wersja bezpieczna

Modele 232.30 i 233.30

Karta katalogowa WIKA PM 02.04



Dodatkowe aprobaty,
patrz strona 6

Zastosowanie

- Zwiększone wymagania bezpieczeństwa w zakresie ochrony osobistej
- Do agresywnych mediów gazowych i ciekłych, które nie są wysoce lepkie lub krystalizujące, również w środowiskach agresywnych.
- Przemysł naftowo-gazowy, chemiczny i petrochemiczny, energetyka, a także technologia wodno-ściekowa

Specjalne właściwości

- Wersja bezpieczeństwa z litą przegrodą (Solidfront) zaprojektowana zgodnie z wymaganiami norm EN 837-1 i ASME B40.100.
- Doskonała stabilność cyklu obciążenia i odporność na wstrząsy
- Z wypełnioną obudową (model 233.30) do wysokodynamicznych obciążeń i wibracji ciśnieniowych
- Wersja EMICOGauge, aby uniknąć emisji niezorganizowanych
- Kod QR na pokrętle przekierowuje do informacji specyficznych dla przyrządu



Manometr z rurką Bourdona, model 232.30, NS 100 [4"]

Opis

Ten wysokiej jakości manometr z rurką Bourdona został zaprojektowany specjalnie z myślą o zwiększonych wymaganiach bezpieczeństwa w przemyśle przetwórczym.

Zastosowanie wysokiej jakości materiałów ze stali nierdzewnej i solidna konstrukcja są dostosowane do zastosowań w przemyśle chemicznym i inżynierii procesowej. Dzięki temu przyrząd jest przystosowany do mediów ciekłych i gazowych, również w agresywnym środowisku.

Zakresy skali od 0 ... 0.6 do 0 ... 1600 bar [0 ... 10 do 0 ... 20000 psi] zapewniają zakresy pomiarowe wymagane dla szerokiej gamy zastosowań.

WIKA produkuje i certyfikuje manometry zgodnie z normami EN 837-1 i ASME B40.100. Ta bezpieczna wersja składa się z okienka bezodpryskowego, solidnej przegrody między układem pomiarowym a tarczą oraz tylnej ścianki przeciwybuchowej. W przypadku awarii operator jest chroniony z przodu, ponieważ media lub komponenty mogą być wyrzucane tylko z tyłu obudowy.

Kod QR na tarczy umożliwia łatwe i długotrwałe pobieranie z Internetu informacji specyficznych dla urządzenia, takich jak numer seryjny, numer zamówienia, certyfikaty i inne dane produktu.

Specyfikacje

Podstawowe informacje	
Standard	<ul style="list-style-type: none"> ■ EN 837-1 ■ ASME B40.100 <p>Informacje dotyczące "wyboru, montażu, obsługi i eksploatacji manometrów" – patrz informacja techniczna IN 00.05.</p>
Wcześniejsza wersja	<ul style="list-style-type: none"> ■ Do tlenu, wolny od oleju i smaru ■ Wg NACE 1) MR0175 / ISO 15156, stosowane do produkcji naftowo-gazowej w środowisku zawierającym H₂S ■ Z objętościowym przerywaczem płomienia deflagracji 2) do podłączania w strefie 0 (EPL Ga); model 910.21; patrz karta katalogowa AC 91.02 ■ Wersja Monel; modele 262 i 263; patrz karta katalogowa PM 02.33 ■ EMICOGauge, aby uniknąć emisji niezorganizowanych; instrument hook-up with instrumentation valves, see page 11
Rozmiar nominalny (NS)	<ul style="list-style-type: none"> ■ Ø 63 mm [2 ½"] ■ Ø 100 mm [4"] ■ Ø 160 mm [6"]
Położenie przyłącza	<ul style="list-style-type: none"> ■ Montaż dolny (promieniowy) ■ Montaż dolny z tyłu 3)
Szybka	Laminowane szkło bezpieczne (NS 63 [2 ½"]; poliwęglan)
Obudowa	
Konstrukcja	<p>Poziom bezpieczeństwa "S3" wg EN 837-1</p> <p>Z litą przegrodą i zabezpieczeniem przeciwwybuchowym</p> <p>Zakresy skali ≤ 0 ... 16 bar [≤ 0 ... 300 psi] z zaworem kompensacyjnym do odpowietrzania i ponownego uszczelniania obudowy</p>
Materiał	<ul style="list-style-type: none"> ■ Stal nierdzewna 1.4301 (304) ■ Stal nierdzewna 1.4571 (316Ti)
Pierścień	Pierścień bagnetowy, stal nierdzewna
Montaż	<ul style="list-style-type: none"> ■ bez ■ Kołnierz do montażu panelowego, stal nierdzewna ■ Kołnierz do montażu panelowego, polerowana stal nierdzewna ■ Kątowniki do montażu powierzchniowego z tyłu, stal nierdzewna
Wypełnienie obudowy (model 233.30)	<ul style="list-style-type: none"> ■ bez ■ Gliceryna ■ Mieszanina wody z gliceryną do NS 100 [4"] i 160 [6"] o zakresie skali ≤ 0 ... 2,5 bar [≤ 0 ... 40 psi] lub do NS 63 [2 ½"] o zakresie skali ≤ 0 ... 4 bar [≤ 0 ... 60 psi] ■ Olej silikonowy
Mechanizm	<ul style="list-style-type: none"> ■ Stal nierdzewna ■ Wersja everlast®

1) Ogólne informacje o normach NACE; patrz karta katalogowa IN 00.21

2) Tylko przyrządy z aprobatą Ex

3) Niedostępne dla NS 160 [6"]

Element pomiarowy	
Typ elementu pomiarowego	Rurka Bourdona, typ C lub spiralny
Materiał	Stal nierdzewna 1.4404 (316L)
Szczelność	<ul style="list-style-type: none"> ■ Przetestowany helem współczynnik wycieków: < 5 · 10⁻³ mbar l/s ■ Przetestowany helem współczynnik wycieków: < 1 · 10⁻⁶ mbar l/s

Specyfikacje dokładności		
Klasa dokładności		
NS 63 [2 ½"]	EN 837-1	Klasa 1.6
	ASME B40.100	±2 % rozpiętości pomiarowej (stopień A)
NS 100 [4"], 160 [6"]	EN 837-1	Klasa 1.0
	ASME B40.100	±1% rozpiętości pomiarowej (stopień 1A)
Błąd temperaturowy	W przypadku odchyłki od warunków referencyjnych w systemie pomiarowym: ≤ ±0.4 % na 10 °C [≤ ±0,4 % na 18 °F] pełnej wartości skali	
Warunki referencyjne		
Temperatura otoczenia	+20 °C [68 °F]	

Zakresy skali

bar	
0 ... 0.6 ¹⁾	0 ... 40
0 ... 1	0 ... 60
0 ... 1.6	0 ... 100
0 ... 2.5	0 ... 160
0 ... 4	0 ... 250
0 ... 6	0 ... 400
0 ... 10	0 ... 600
0 ... 16	0 ... 1000
0 ... 25	0 ... 1600 ¹⁾

kg/cm ²	
0 ... 0.6 ¹⁾	0 ... 40
0 ... 1	0 ... 60
0 ... 1.6	0 ... 100
0 ... 2.5	0 ... 160
0 ... 4	0 ... 250
0 ... 6	0 ... 400
0 ... 10	0 ... 600
0 ... 16	0 ... 1000
0 ... 25	0 ... 1600 ¹⁾

kPa	
0 ... 60 ¹⁾	0 ... 4000
0 ... 100	0 ... 6000
0 ... 160	0 ... 10000
0 ... 250	0 ... 16000
0 ... 400	0 ... 25000
0 ... 600	0 ... 40000
0 ... 1000	0 ... 60000
0 ... 1600	0 ... 100000
0 ... 2500	0 ... 160000 ¹⁾

MPa	
0 ... 0.06 ¹⁾	0 ... 4
0 ... 0.1	0 ... 6
0 ... 0.16	0 ... 10
0 ... 0.25	0 ... 16
0 ... 0.4	0 ... 25
0 ... 0.6	0 ... 40
0 ... 1	0 ... 60
0 ... 1.6	0 ... 100
0 ... 2.5	0 ... 160 ¹⁾

psi	
0 ... 10 ¹⁾	0 ... 1000
0 ... 15	0 ... 1500
0 ... 30	0 ... 2000
0 ... 60	0 ... 3000
0 ... 100	0 ... 4000
0 ... 160	0 ... 5000
0 ... 200	0 ... 6000
0 ... 300	0 ... 7500
0 ... 400	0 ... 10000
0 ... 600	0 ... 15000
0 ... 800	0 ... 20000 ¹⁾

1) Niedostępne dla NS 63 [2 ½"]

Zakresy podciśnienia i skali +/-

bar	
-0.6 ... 0 ¹⁾	-1 ... +5
-1 ... 0	-1 ... +9
-1 ... +0.6	-1 ... +15
-1 ... +1.5	-1 ... +24
-1 ... +3	-

MPa	
-0.06 ... 0 ¹⁾	-0.1 ... +0.5
-0.1 ... 0	-0.1 ... +0.9
-0.1 ... +0.06	-0.1 ... +1.5
-0.1 ... +0.15	-0.1 ... +2.4
-0.1 ... +0.3	-

kPa	
-60 ... 0 ¹⁾	-100 ... +500
-100 ... 0	-100 ... +900
-100 ... +60	-100 ... +1500
-100 ... +150	-100 ... +2400
-100 ... +300	-

psi	
-30 inHg ... 0	-30 inHg ... +100
-30 inHg ... +15	-30 inHg ... +160
-30 inHg ... +30	-30 inHg ... +200
-30 inHg ... +60	-30 inHg ... +300

1) Niedostępne dla NS 63 [2 ½"]

Dodatkowe informacje: zakresy skali	
Jednostka	<ul style="list-style-type: none"> ■ bar ■ psi ■ kg/cm² ■ kPa ■ MPa
Podwyższona odporność przeciążeniowa	<ul style="list-style-type: none"> ■ bez ■ 2-krotne ■ 3-krotne ■ 4-krotne ■ 5-krotne <p>Możliwy wybór zależy od zakresu skali i rozmiaru nominalnego</p>
Odporność podciśnieniowa	<ul style="list-style-type: none"> ■ bez ■ Odporność próżniowa do -1 bar
Podzielnia	
Kolor skali	Czarny
Materiał	Aluminium
Wersja wg specyfikacji klienta	<ul style="list-style-type: none"> ■ bez ■ Ze skalą temperatury czynnika chłodniczego, np. dla NH3: R 717 <p>Inne skale lub specjalne tarcze wskaźnikowe, np. z czerwonym wskaźnikiem, łukami lub sektorami kołowymi, na zapytanie</p>
Wskaźówka	
Wskaźnik przyrządu	Aluminium, czarny
Wskaźówka / wskaźówka ciągniona	<ul style="list-style-type: none"> ■ bez ■ Czerwona wskaźówka na tarczy, stała ■ Czerwona wskaźówka na szybce, regulowana ■ Wskaźówka na pierścieniu bagnetowym, regulowana ■ Czerwona wskaźówka ciągniona na szybce, regulowana
Stoper wskaźówkowy	<ul style="list-style-type: none"> ■ bez ■ W punkcie zerowym (dotyczy tylko NS 63 [2 ½"]) ■ W pozycji godz. 6 (dotyczy tylko NS 100 [4"], 160 [6"])



→ Inne zakresy skali na zapytanie

Przyłącze procesowe	
Standard	<ul style="list-style-type: none"> ■ EN 837-1 ■ ISO 7 ■ ANSI/B1.20.1
Rozmiar	
EN 837-1	<ul style="list-style-type: none"> ■ G 1/8 B, gwint zewnętrzny (męski) ■ G 1/4 B, gwint zewnętrzny (męski) ■ G 1/2 B, gwint zewnętrzny (męski) ■ M12 x 1.5, gwint zewnętrzny (męski) ■ M20 x 1.5, gwint zewnętrzny (męski)
ISO 7	<ul style="list-style-type: none"> ■ R 1/4, gwint zewnętrzny (męski) ■ R 1/2, gwint zewnętrzny (męski)
ANSI/B1.20.1	<ul style="list-style-type: none"> ■ 1/4 NPT, gwint zewnętrzny (męski) ■ 1/2 NPT, gwint zewnętrzny (męski)
Dławik	<ul style="list-style-type: none"> ■ bez ■ Ø 0.6 mm [0.024"], stal nierdzewna ■ Ø 0.3 mm [0.012"], stal nierdzewna
Materiał (części związanych)	
Przyłącze procesowe	Stal nierdzewna 1.4404 (316L)
Z rurką Bourdona	Stal nierdzewna 1.4404 (316L)





→ Inne przyłącza procesowe na zapytanie

Warunki pracy		
Temperatura medium		
Przyrządy bez wypełnienia	-40 ... +200 °C [-40 ... +392 °F]	
Przyrządy wypełnione gliceryną	-20 ... +100 °C [-4 ... +212 °F]	
Przyrządy wypełnione olejem silikonowym	-40 ... +100 °C [-40 ... +212 °F]	
Temperatura otoczenia		
Przyrządy niewypełnione cieczą lub z olejem silikonowym	-40 ... +60 °C [-40 ... +140 °F]	
Przyrządy wypełnione gliceryną	-20 ... +60 °C [-4 ... +140 °F]	
Ograniczenie ciśnienia		
NS 63 [2 1/2"]	Stałe	3/4 x pełna wartość skali
	Zmienne	2/3 x pełna wartość skali
	Krótkotrwałe	Pełna wartość skali
NS 100 [4"], 160 [6"]	Stałe	Pełna wartość skali
	Zmienne	0.9 x pełna wartość skali
	Krótkotrwałe	1.3 x pełna wartość skali
Stopień ochrony wg IEC/EN 60529	<ul style="list-style-type: none"> ■ IP65 ■ IP66 ■ IP54 (do montażu dolnego z tyłu) 	

Atesty

Logo	Opis	Kraj
	Deklaracja zgodności UE Dyrektywa w sprawie urządzeń ciśnieniowych PS > 200 bar, moduł A, akcesoria ciśnieniowe	Unia Europejska
	UKCA Przepisy dotyczące (bezpieczeństwa) urządzeń ciśnieniowych	Wielka Brytania
-	CRN Bezpieczeństwo (np. bezpieczeństwo elektr., nadciśnienie, ...) Do zakresów skali ≤ 1000 bar	Kanada

Opcjonalne atesty

Logo	Opis	Kraj
 	Deklaracja zgodności UE Dyrektywa ATEX Obszary niebezpieczne - Ex h Gaz II 2G Ex h IIC T6 ... T1 Gb X Pył II 2D Ex h IIIC T85°C ... T450°C Db X	Unia Europejska
	UKCA Przypisy dotyczące urządzeń i systemów ochronnych do stosowania w atmosferach potencjalnie wybuchowych	Wielka Brytania
	EAC Obszary niebezpieczne	Euroazjatycka Wspólnota Gospodarcza
	PAC Kazachstan Technologia meteorologiczna / pomiarowa	Kazachstan
-	MChS Zezwolenie na uruchomienie	Kazachstan
-	PAC Ukraina Technologia meteorologiczna / pomiarowa	Ukraina
	PAC Uzbekistan Technologia meteorologiczna / pomiarowa	Uzbekistan
-	CPA Technologia meteorologiczna / pomiarowa	Chiny
	DNV GL Budowa statków, przemysł stoczniowy (np. instalacje przybrzeżne)	Globalnie
-	KBA¹⁾ Motoryzacja Pojazdy mechaniczne z napędem wodorowym - nr (WE) 79/2009 i nr (UE) 406/2010 Komponenty do pojazdów mechanicznych na gaz ziemny (CNG/LNG) – nr UN R 110	Globalnie

1) Niedostępne dla wszystkich wersji

Deklaracja producenta

Logo	Opis
-	Dyrektywa o urządzeniach ciśnieniowych (PED) dla maksymalnie dopuszczalnego ciśnienia PS ≤ 200 bar
-	Części zwilżane dopuszczone do kontaktu z wodą pitną zgodnie z inicjatywą europejską 4MS
-	Części zwilżane dopuszczone do kontaktu z wodorem
-	Ochrona przed emisjami zgodnie z TA-Luft (VDI 2440) 1)

1) tylko dla EMICOGauge, patrz strona 10

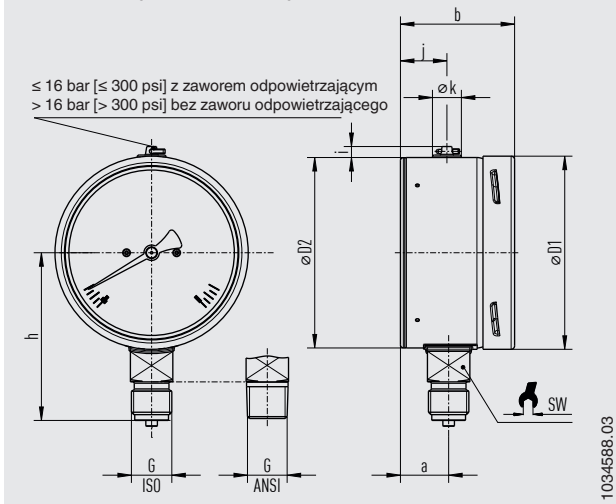
Certyfikaty (opcja)

Certyfikaty	
Certyfikaty	<ul style="list-style-type: none">■ 2.2 Raport z badań wg EN 10204 (np. najnowocześniejsza technologia produkcji, wskazanie dokładności)■ Świadczenie sprawdzenia 3.1 wg EN 10204 (np. zatwierdzenie materiałowe części zwiłżanych składników metalowych, dokładność wskazań)■ Certyfikat kalibracji PCA, identyfikowalny i akredytowany zgodnie z normą ISO/IEC 17025■ Na życzenie certyfikat kalibracji wykonany przez krajową jednostkę notyfikowaną, identyfikowalny i akredytowany zgodnie z normą ISO/IEC 17025
Zalecany okres kalibracji	1 rok (zależnie od warunków eksploatacji)

→ Aprobaty i certyfikaty – patrz strona internetowa

Wymiary w mm [cal]

Montaż dolny (promieniowy)



NS	Waga	
	Model 232.30	Model 233.30
63 [2 ½"]	ok. 0.20 kg [0.44 lb]	ok. 0.26 kg [0.57 lb]
100 [4"]	ok. 0.65 kg [1.43 lb]	ok. 1.08 kg [2.38 lb]
160 [6"]	ok. 1.30 kg [2.87 lb]	ok. 2.34 kg [4.94 lb]

Przyłącze procesowe z gwintem wg EN 837-1

NS	G	Wymiary w mm [cal]								
		h ±1 [0.04]	a	b	D1	D2	i	y	k	SW
63 [2 ½"]	G ¼ B	54 [2.13]	17.5 [0.69]	42 [1.65]	63 [2.48]	62 [2.44]	6 [0.24]	18 [0.71]	15 [0.59]	14 [0.55]
	G ⅝ B	51 [2.01]								
	M12 x 1.5	54 [2.13]								
100 [4"]	G ¼ B	87 [3.43]	25 [0.98]	59.5 [2.34]	100 [3.94]	100 [3.94]	6 [0.24]	24 [0.94]	15 [0.59]	22 [0.87]
	G ½ B	87 [3.43]								
	M12 x 1.5	80 [3.15]								
	M20 x 1.5	87 [3.43]								
160 [6"]	G ¼ B	111 [4.37]	27 [1.06] ¹⁾	65 [2.56] ²⁾	159 [6.26]	159 [6.26]	6 [0.24]	18.5 [0.73]	15 [0.59]	22 [0.87]
	G ½ B	118 [4.65]								
	M12 x 1.5	111 [4.37]								
	M20 x 1.5	118 [4.65]								

Przyłącze procesowe z gwintem wg ISO 7

NS	G	Wymiary w mm [cal]								
		h ±1 [0.04]	a	b	D1	D2	i	y	k	SW
63 [2 ½"]	R ¼	54 [2.13]	17.5 [0.69]	42 [1.65]	63 [2.48]	62 [2.44]	6 [0.24]	18 [0.71]	15 [0.59]	14 [0.55]
100 [4"]	R ¼	80 [3.15]	25 [0.98]	59.5 [2.34]	100 [3.94]	100 [3.94]	6 [0.24]	24 [0.94]	15 [0.59]	22 [0.87]
	R ½	86 [3.39]								
160 [6"]	R ¼	111 [4.37]	27 [1.06] ¹⁾	65 [2.56] ²⁾	159 [6.26]	159 [6.26]	6 [0.24]	18.5 [0.73]	15 [0.59]	22 [0.87]
	R ½	117 [4.61]								

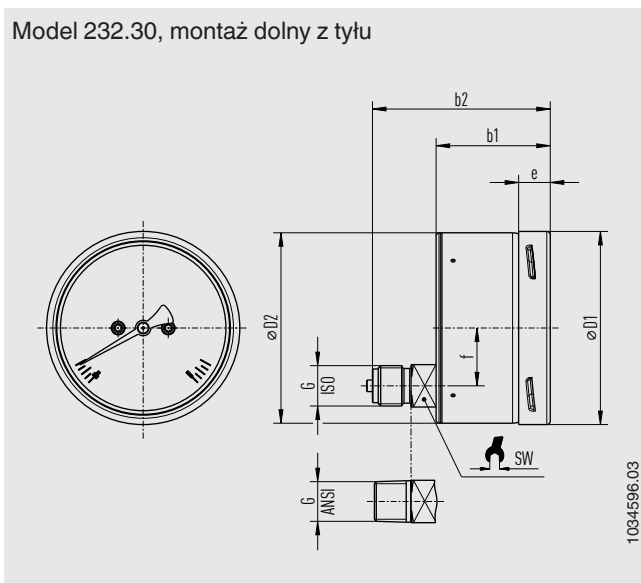
Przyłącze procesowe z gwintem wg ANSI/B1.20.1

NS	G	Wymiary w mm [cal]								
		h ±1 [0.04]	a	b	D1	D2	i	y	k	SW
63 [2 ½"]	¼ NPT	54 [2.13]	17.5 [0.69]	42 [1.65]	63 [2.48]	62 [2.44]	6 [0.24]	18 [0.71]	15 [0.59]	14 [0.55]
	⅝ NPT	51 [2.01]								
100 [4"]	¼ NPT	80 [3.15]	25 [0.98]	59.5 [2.34]	100 [3.94]	100 [3.94]	6 [0.24]	24 [0.94]	15 [0.59]	22 [0.87]
	½ NPT	86 [3.39]								
160 [6"]	¼ NPT	111 [4.37]	27 [1.06] ¹⁾	65 [2.56] ²⁾	159 [6.26]	159 [6.26]	6 [0.24]	18.5 [0.73]	15 [0.59]	22 [0.87]
	½ NPT	117 [4.61]								

1) Z zakresem skali ≥ 0 ... 100 bar [1500 psi] a = 41,5 [1,63]

2) Z zakresem skali ≥ 0 ... 100 bar [1500 psi] b = 79 [3,11]

Model 232.30, montaż dolny z tyłu



NS	Waga
63 [2 1/2"]	ok. 0.20 kg [0.44 lbs]
100 [4"]	ok. 0.65 kg [1.43 lbs]

Przyłącze procesowe z gwintem wg EN 837-1

NS	G	Wymiary w mm [cal]						
		b1	b2	D1	D2	e	f	SW
63 [2 1/2"]	G 1/4 B	42 [1.65]	61 [2.4]	63 [2.48]	62 [2.44]	14.5 [0.57]	18.5 [0.73]	14 [0.55]
	G 1/8 B							
	M12 x 1.5							
100 [4"]	G 1/4 B	59.5 [2.34]	93 [3.66]	101 [3.98]	100 [3.94]	17 [0.67]	30 [1.18]	22 [0.87]
	G 1/2 B							
	M12 x 1.5							
	M20 x 1.5							

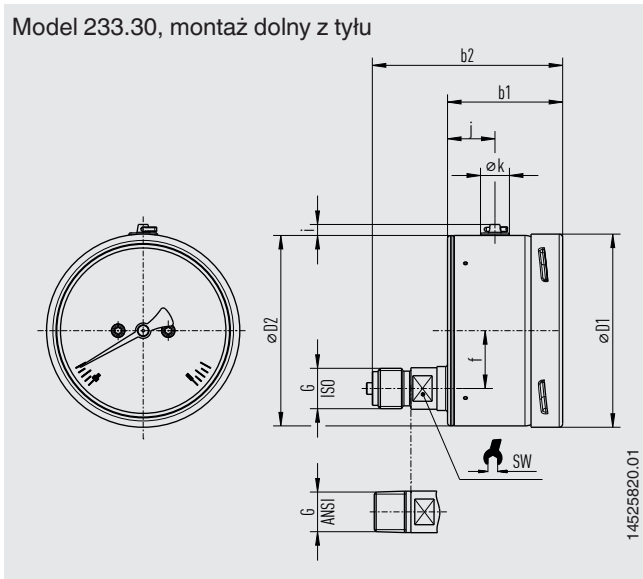
Przyłącze procesowe z gwintem wg ISO 7

NS	G	Wymiary w mm [cal]						
		b1	b2	D1	D2	e	f	SW
63 [2 1/2"]	R 1/4	42 [1.65]	61 [2.4]	63 [2.48]	62 [2.44]	14.5 [0.57]	18.5 [0.73]	14 [0.55]
100 [4"]	R 1/4	59.5 [2.34]	93 [3.66]	101 [3.98]	100 [3.94]	17 [0.67]	30 [1.18]	22 [0.87]
	R 1/2							

Przyłącze procesowe z gwintem wg ANSI/B1.20.1

NS	G	Wymiary w mm [cal]						
		b1	b2	D1	D2	e	f	SW
63 [2 1/2"]	1/4 NPT	42 [1.65]	61 [2.4]	63 [2.48]	62 [2.44]	14.5 [0.57]	18.5 [0.73]	14 [0.55]
	1/8 NPT							
100 [4"]	1/4 NPT	59.5 [2.34]	93 [3.66]	101 [3.98]	100 [3.94]	17 [0.67]	30 [1.18]	22 [0.87]
	1/2 NPT							

Model 233.30, montaż dolny z tyłu



NS	Waga
63 [2 1/2"]	ok. 0.28 kg [0.62 lbs]
100 [4"]	ok. 1.08 kg [2.38 lbs]

Przyłącze procesowe z gwintem wg EN 837-1

NS	G	Wymiary w mm [cal]								
		b1	b2	D1	D2	f	i	y	k	SW
63 [2 1/2"]	G 1/4 B	42 [1.65]	68 [2.68]	63 [2.48]	62 [2.44]	18.5 [0.73]	6 [0.24]	18 [0.71]	15 [0.59]	14 [0.55]
	G 1/8 B									
	M12 x 1.5									
100 [4"]	G 1/4 B	59.5 [2.34]	100 [3.94]	101 [3.98]	100 [3.94]	30 [1.18]	6 [0.24]	24 [0.94]	15 [0.59]	22 [0.87]
	G 1/2 B									
	M20 x 1.5									

Przyłącze procesowe z gwintem wg ISO 7

NS	G	Wymiary w mm [cal]								
		b1	b2	D1	D2	f	i	y	k	SW
63 [2 1/2"]	R 1/4	42 [1.65]	68 [2.68]	63 [2.48]	62 [2.44]	18.5 [0.73]	6 [0.24]	18 [0.71]	15 [0.59]	14 [0.55]
100 [4"]	R 1/4	59.5 [2.34]	100 [3.94]	101 [3.98]	100 [3.94]	30 [1.18]	6 [0.24]	24 [0.94]	15 [0.59]	22 [0.87]
	R 1/2									

Przyłącze procesowe z gwintem wg ANSI/B1.20.1

NS	G	Wymiary w mm [cal]								
		b1	b2	D1	D2	f	i	y	k	SW
63 [2 1/2"]	1/4 NPT	42 [1.65]	68 [2.68]	63 [2.48]	62 [2.44]	18.5 [0.73]	6 [0.24]	18 [0.71]	15 [0.59]	14 [0.55]
	1/8 NPT									
100 [4"]	1/4 NPT	59.5 [2.34]	100 [3.94]	101 [3.98]	100 [3.94]	30 [1.18]	6 [0.24]	24 [0.94]	15 [0.59]	22 [0.87]
	1/2 NPT									

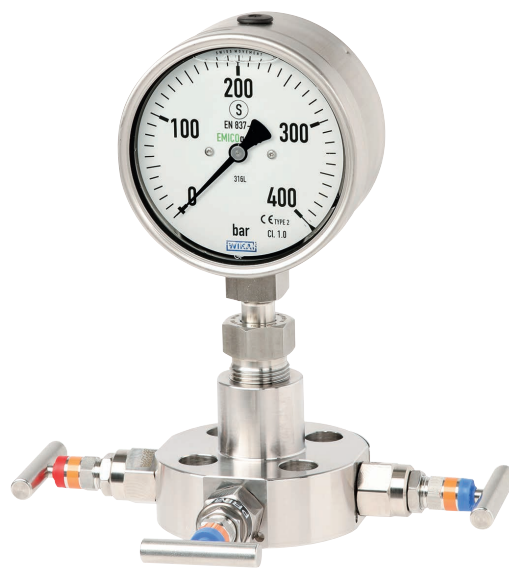
EMICOgauge

Złącze przyrządowe z zaworami przyrządowymi

Złącze przyrządowe EMICOgauge składające się z manometru i zaworu przyrządowego minimalizuje liczbę wycieków i redukuje tym samym ryzyko przedostania się mediów do otoczenia. Aby zagwarantować szczelność systemu, dla każdego komponentu wykonywany jest dodatkowy test szczelności.

Podczas montażu złączka obrotowa 360° modelu EMICOgauge umożliwia szybkie ustawienie manometru z jednoczesnym uszczelnieniem ciśnieniowym. Wersja ta znacznie ułatwia też konserwację i demontaż manometru i zaworu. WIKA gwarantuje szczelność podzespołu do maks. 20 operacji montażowych i demontażowych.

Dostępnych jest szereg możliwych kombinacji manometrów i montowanych modeli zaworu IV1x, IV2x i IVM. Ze względu na fakt, że różne zastosowania wymagają często specjalnych przyłączy ciśnieniowych, opracowano dla wersji EMICOgauge szereg wariantów w celu rezygnacji z wymaganych zwykle adapterów z 2 dodatkowymi punktami uszczelniającymi.



Wersja EMICOgauge składająca się z modelu 232.30, NS 100 [4"] i zamontowanego zaworu przyrządowego

Zalety

- Znacznie zredukowane ryzyko emisji niezorganizowanych, ponieważ wersja do „emisji niezorganizowanych” odpowiada normie TA-Luft (VDI 2440)
- W pełni sprawdzone i gotowe do montażu rozwiązanie podzespołu zaworu przyrządowego
- Redukcja wycieków w systemach pod ciśnieniem
- Złączka obrotowa 360° (adapter obrotowy) ułatwia wymianę i pozycjonowanie manometrów
- Do różnych zastosowań w zakładach chemicznych i petrochemicznych, np. do przetwarzania i produkcji gazu

Specyfikacje

Podstawowe informacje dotyczące manometrów

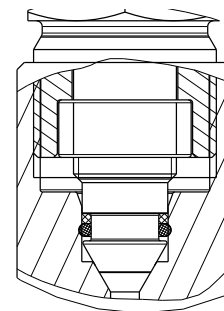
Rozmiar nominalny (NS)	Ø 100 mm [4"]
Zakres skali	Od 0 ... 0.6 bar do 0 ... 420 bar Również odpowiednie rozpiętości pomiarowe dla innych jednostek miary i zakresów skali +/-
Położenie przyłącza	Montaż dolny (promieniowy)

Montaż

Rodzaj montażu	Podłączanie EMICOgauge: złączka obrotowa 360° (adapter obrotowy) ze specjalnym uszczelnieniem ciśnieniowym Część zamienna: 5 x zestaw uszczelniający składający się z o-ringa i pierścienia oporowego; nr artykułu 14525042
Zawór procesowe	<ul style="list-style-type: none"> ■ Dla wersji przyrządu IVM → patrz karta katalogowa AC 09.17 ■ Model IV10, IV11 lub IV20 → patrz karty katalogowe AC 09.22 i AC 09.19

Specjalne uszczelnienie ciśnieniowe

Uszczelnienie redundantne gniazda metal/metal i dodatkowy o-ring uszczelniający z pierścieniem oporowym zapewniają wymaganą szczelność zespołu pomiarowego w połączeniu z długotrwałą żywotnością.



Przyłącze procesowe

Standard

Model IVM	<ul style="list-style-type: none"> ■ Zgodnie z ASME B16.5, RF lub RJ ■ Zgodnie z DIN EN 1092-1, forma B1 lub B2
Model IV10, IV11 lub IV20	<ul style="list-style-type: none"> ■ ANSI/B1.20.1 ■ EN 837-1

Rozmiar

Zgodnie z ASME B16.5, RF lub RJ	Kołnierz ½" ... 2" / klasa 150 ... klasa 2500
Zgodnie z DIN EN 1092-1, forma B1 lub B2	Kołnierz DN 15 ... DN 25 / PN 16 ... PN 100
ANSI/B1.20.1	½ NPT, gwint zewnętrzny lub ½ NPT, gwint wewnętrzny
EN 837-1	G ½ B zew.

Materiał (części związanych)

Przyłącze procesowe	Stal nierdzewna 1.4404 (316L)
Uszczelka	O-ring: FKM; backup sealing ring: PEEK

Warunki pracy

Temperatura medium

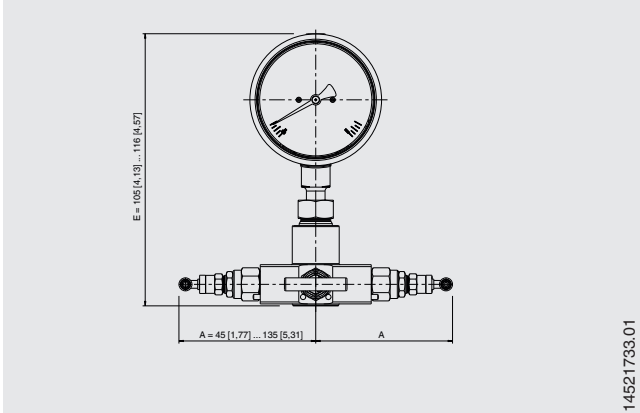
Z manometrem bez wypełnienia	-20 ... +150 °C [-4 ... +302 °F]
Z manometrem z wypełnieniem	-20 ... +100 °C [-4 ... +212 °F]

Temperatura otoczenia	-20 ... +60 °C [-4 ... +140 °F]
------------------------------	---------------------------------

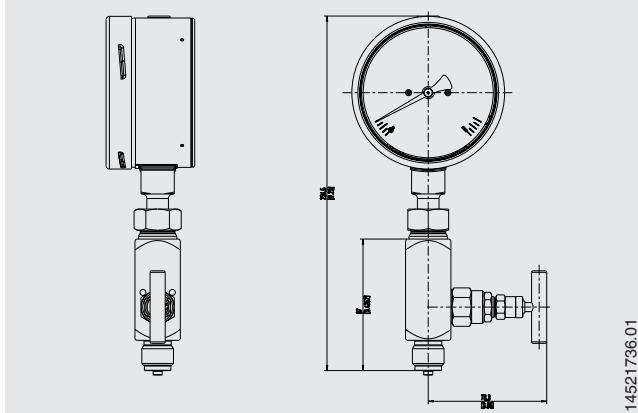
Szczelność całego systemu	Spełnia wymagania dot. emisji niezorganizowanych wg TA Luft (VDI 2440), badanie szczelności helem, wskaźnik wycieków: $< 1 \cdot 10^{-4}$ mbar l/s
----------------------------------	--

Przykłady wersji EMICogauge, model 232.30, NS 100 [4"] i zamontowany zawór przyrządowy

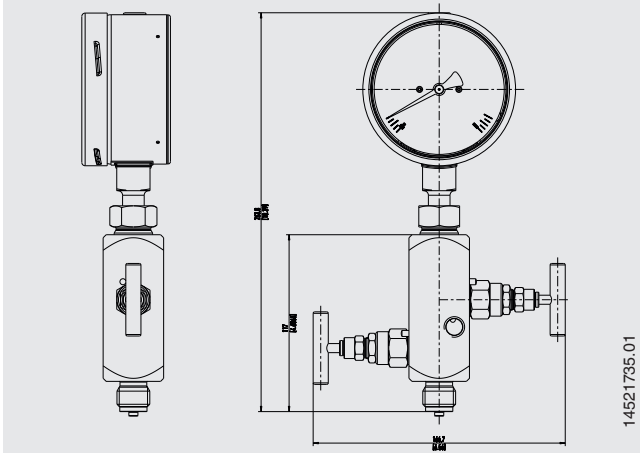
Z zaworem model IVM



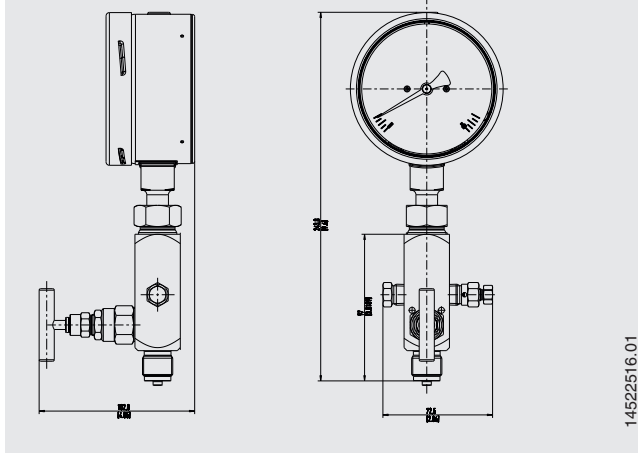
Z zaworem model IV10











Z zaworem model IV20



Z zaworem model IV11



Akcesoria i części zamienne do modeli 232.30 i 233.30

Model	Opis
	910.17 Uszczelki → patrz karta katalogowa AC 09.08
	910.15 Rurka syfonowa → patrz karta katalogowa AC 09.06
	910.13 Wyłącznik nadciśnieniowy → patrz karta katalogowa AC 09.04
	IV10, IV11 Zawór iglicowy i wieloportowy → patrz karta katalogowa AC 09.22
	IV20, IV21 Zawór Block-and-bleed → patrz karta katalogowa AC 09.19
	IVM Kołnierz pojedynczy, wersja procesowa i przyrządowa → patrz karta katalogowa AC 09.17
	BV Zawór kulowy, wersja procesowa i przyrządowa → patrz karta katalogowa AC 09.28
	IBF2, IBF3 Monoblok z łącznikiem kołnierzowym → patrz karta katalogowa AC 09.25

Informacje dotyczące zamawiania

Model / Rozmiar nominalny / Zakres skali / Przyłącze procesowe / Lokalizacja przyłącza / Opcje

© 10/1997 WIKA Alexander Wiegand SE & Co. KG, wszystkie prawa zastrzeżone.
Specyfikacje i wymiary podane w niniejszej karcie przedstawiają stan konstrukcyjny aktualny w momencie wydruku.
Istnieje możliwość wprowadzenia modyfikacji i zmian specyfikacji materiałowej bez wcześniejszego powiadomienia.
W przypadku odmiennej interpretacji przetłumaczonej i angielskiej karty katalogowej pierwszeństwo ma angielska wersja językowa.

