

# Manómetro con tubo Bourdon, aleación de cobre

## Caja en acero inoxidable, DN 100 y 160

### Modelo 212.20

Hoja técnica WIKA PM 02.01



otras homologaciones  
véase página 3

#### Aplicaciones

- Maquinaria e instalaciones industriales
- Domótica
- Refrigeración
- Para medios gaseosos, líquidos, no viscosos y no cristalizantes, compatibles con aleaciones de cobre

#### Características

- Robusto y de larga vida útil
- Económico y fiable
- Combinable con transductores de presión WIKA
- Homologación Germanischer Lloyd
- Rangos de indicación hasta 0 ... 1.000 bar



Manómetro de Bourdon modelo 212.20

#### Descripción

El manómetro mecánico con tubo de Bourdon modelo 212.20 está construido con una caja de acero inoxidable y componentes en contacto con el medio de aleación de cobre. El modelo 212.20 cumple con las exigencias del estándar industrial internacional EN 837-1 para manómetros con tubo de Bourdon.

Las aplicaciones típicas se encuentran en la ingeniería mecánica y de plantas, así como en la tecnología de construcción. El modelo 212.20 también se puede usar en la tecnología de refrigeración.

Las cajas están disponibles en diámetros nominales de 100 y 160 mm, y cumplen con la clase de protección IP54. Con la exactitud de la clase 1.0, este instrumento es adecuado para la industria de procesos.

La construcción modular permite una variedad de combinaciones de material de la caja, conexión al proceso, diámetro nominal y área de visualización. Esta gran versatilidad del dispositivo permite su uso universal en el sector industrial.

Para la instalación en paneles de control, se puede equipar los manómetros con una conexión con borde de fijación o con aro tipo coche y brida de fijación.

## Datos técnicos

### Versión

EN 837-1

### Diámetro en mm

100, 160

### Clase de exactitud

1,0

### Rangos de indicación

0 ... 0,6 a 0 ... 1.000 bar

así como todas las gamas correspondientes para presión negativa y sobrepresión negativa y positiva

### Carga de presión máxima

Carga estática: Valor final de escala

Carga dinámica: 0,9 x valor final de escala

Carga puntual: 1,3 x valor final de escala

### Temperatura admisible

Ambiente: -40 ... +60 °C

Medio: +80 °C máxima

### Influencia de temperatura

En caso de desviación de la temperatura de referencia en el sistema de medición (+20 °C): máx. ±0,4 %/10 K del valor final de escala correspondiente

### Tipo de protección según IEC/EN 60529

IP54

### Conexión a proceso

Aleación de cobre

Conexión radial inferior o dorsal excéntrica inferior

Rosca macho G ½ B, llave 22

### Elemento sensible

< 100 bar: Aleación de cobre forma circular

≥ 100 bar: Acero CrNi 316L, forma helicoidal

### Mecanismo

Aleación de cobre, piezas de desgaste alpaca

### Esfera

Aluminio, blanco, subdivisión negra

### Aguja

Aluminio, negro

### Caja

Acero inoxidable

### Mirilla

Mirilla de instrumentos

### Anillo

Aro bayoneta, acero inoxidable

## Opciones

- Conexiones a proceso alternativas
- Juntas (modelo 910.17, véase hoja técnica AC 09.08)
- NG 100: Líquido de relleno (modelo 213.53, véase hoja técnica PM 02.12)
- NG 160: Líquido de relleno (modelo 233.50, véase hoja técnica PM 02.02)
- Temperatura del medio aumentada hasta 100 °C con soldadura blanda especial
- Temperatura del medio aumentada hasta 200 °C (hoja técnica PM 02.02)
- Borde frontal o dorsal, acero inoxidable
- Borde frontal, acero inoxidable pulido
- Brida tipo coche con brida, acero inoxidable pulido
- Manómetro con tubo de Bourdon, con contactos eléctricos, modelo PGS21, véase hoja técnica PV 22.01

## Ejecuciones especiales

### Para instalaciones del frío

NG 100: con escala de temperatura para refrigerante en °C;  
refrigerante: R717, R404A, R407C, R22 o R134a

## Homologaciones

Logo	Descripción	País
	<b>Declaración de conformidad UE</b> Directiva de equipos a presión PS > 200 bar, módulo A, accesorio a presión	Unión Europea
	<b>EAC (opción)</b> Directiva de equipos a presión	Comunidad Económica Euroasiática
	<b>GOST (opción)</b> Metrología, técnica de medición	Rusia
	<b>KazInMetr (opción)</b> Metrología, técnica de medición	Kazajstán
-	<b>MTSCHS (opción)</b> Autorización para la puesta en servicio	Kazajstán
	<b>BelGIM (opción)</b> Metrología, técnica de medición	Bielorrusia
	<b>UkrSEPRO (opción)</b> Metrología, técnica de medición	Ucrania
	<b>Uzstandard (opción)</b> Metrología, técnica de medición	Uzbekistán
-	<b>CPA</b> Metrología, técnica de medición	China
	<b>GL</b> Buques, construcción naval (p. ej. costa afuera)	Internacional
-	<b>CRN</b> Seguridad (p. ej. seguridad eléctrica, sobrepresión, etc.)	Canadá

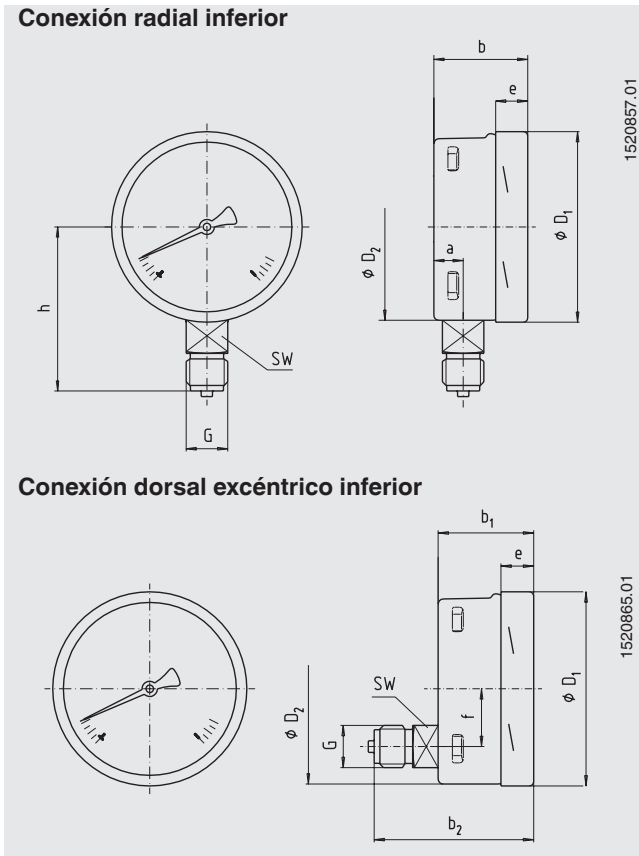
## Certificados (opción)

- 2.2 -Certificado de prueba conforme a EN 10204  
(p. ej. fabricación conforme al estado actual de la técnica, certificado de material, exactitud de indicación)
- 3.1-Certificado de inspección conforme a EN 10204  
(p. ej. certificado de material para componentes metálicos en contacto con el medio, precisión de indicación)

Para homologaciones y certificaciones, véase el sitio web

# Dimensiones en mm

## Versión estándar



DN	Dimensiones en mm											Peso en kg
	a	b	b <sub>1</sub>	b <sub>2</sub>	D <sub>1</sub>	D <sub>2</sub>	e	f	G	h ±1	SW	
100	15,5	49,5	49,5	83	101	100	17,5	30	G ½ B	87	22	0,60
160	15,5	49,5	49,5 <sup>1)</sup>	83 <sup>1)</sup>	161	160	17,5	50	G ½ B	118	22	1,10

1) En rangos de indicación ≥ 100 bar la medida aumenta 16 mm

Conexión a proceso según EN 837-1 / 7.3

### Indicaciones relativas al pedido

Modelo / Diámetro nominal / Rango de indicación / Conexión a proceso / Posición de la conexión / Opciones

© 10/2008 WIKA Alexander Wiegand SE & Co. KG, todos los derechos reservados.  
 Los datos técnicos descritos en este documento corresponden al estado actual de la técnica en el momento de la publicación.  
 Nos reservamos el derecho de modificar los datos técnicos y materiales.

