

Манометры с трубчатой пружиной

Для применений в сверх чистых средах

Вкручиваемое стекло • Модель 131.12

Механика Давление

Применение

Для газообразных или жидких, кристаллизирующихся измеряемых сред, **с учетом требований для измерений сверх чистых сред (УНР)**. Для измерений ЧСВ (чистого сухого воздуха). Области применения - полупроводниковая и электронная промышленная, медицинская промышленность, биотехнология и фармацевтическая промышленность.

Исполнение

Герметичный, скорость утечки $\leq 10^{-8}$ мбар·л/с
Присоединение: NPT-резьба (Стандарт) с оригинальным VCR® - присоединением с уплотнением

Номинальный размер

2"

Класс точности (EN837-1/6)

1,6

Диапазоны измерений (EN 837-1/5)

0 ... 1 до 0 ... 400 бар (0 ... 15 до 0 ... 6000 пси)
также все соответствующие диапазоны мановакуумметрического и вакуумметрического давления

Рабочее давление

постоянное: 3/4 от ВПИ (Верхний предел измерения)
переменное: 2/3 от ВПИ
кратковременное: ВПИ

Рабочие температуры

окружающая среда: -40... +60 °C
измеряемая среда: максимум +100 °C

Влияние температуры

Погрешность показания при отклонении температуры чувствительного элемента от +20 °C:
макс. $\pm 0,4\%/10$ К от соответствующего значения шкалы

Соединение

CrNi-Сталь 1.4404 (316 L), радиальное присоединение снизу или сзади
Полировка $Ra \leq 0,6$ мкм

- 1/4 NPT внешняя резьба (Стандарт)
- VCR® - фитинговое уплотнение торцевого исполнения:
с внутренней резьбой
с внешней резьбой
- 9/16-18 UNF

Чувствительный элемент

CrNi-сталь 1.4571,
< 100 бар: круговая форма
≥ 100 бар: винтовая форма

Механизм

CrNi-сталь,



Модель 131.15

- VCR® - внешняя резьба

Циферблат

алюминий, белого цвета, с ограничительным штифтом, градуировка диапазона черного/красного цвета, двойная шкала (пси/бар), с надписью "use no oil"* или эквивалентным символом

Стрелка

алюминий, чёрного цвета

Корпус

CrNi-сталь

Стекло

поликарбонат, с возможностью поворота

Обезжиренность

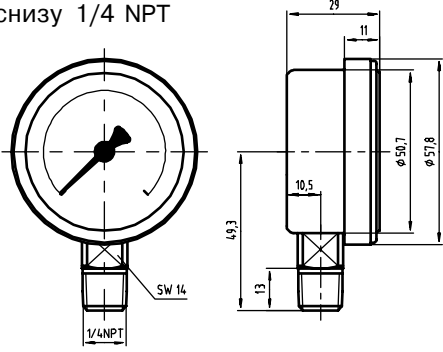
Обезжиренный по ASME B 40.1 (Уровень I)

Варианты

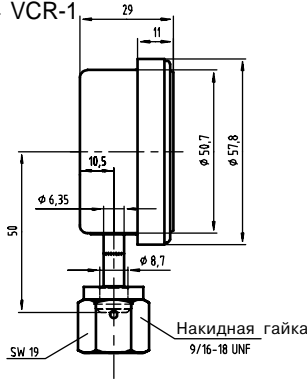
- лучшая обработка частей, контактирующих с измерительной средой (степень обработки) $Ra \leq 0,3$ мкм
- крепежный фланец, нержавеющая сталь (только для присоединения сзади)
- крепежный фланец для крепления для панель, нержавеющая сталь (только для присоединения сзади)
- электроконтакты
электроконтакт с NPN-переходом (**Модель 830.1E**)

**Размеры, в мм
Стандартное исполнение**

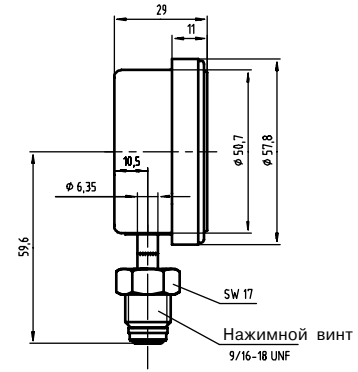
Радиальное присоединение
снизу 1/4 NPT



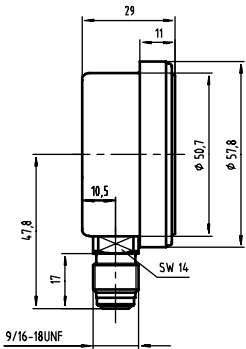
VCR ® Накладная гайка (внутр.)
SS 4 VCR-1



VCR ® SS 4 VCR-4

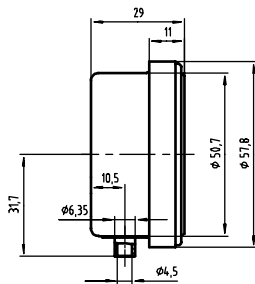


Присоединение 9/16-18 UNF



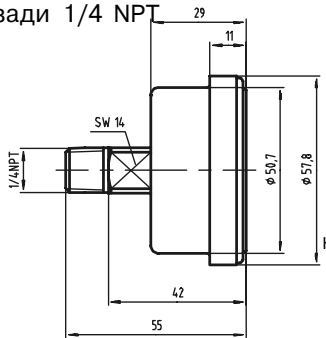
2099 226.02

Вварное соединение

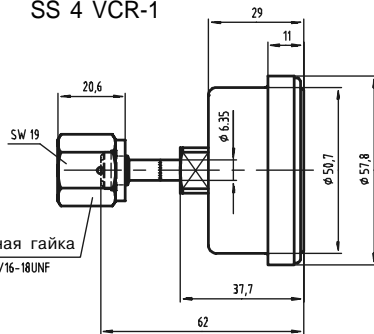


Радиальное присоединение сзади

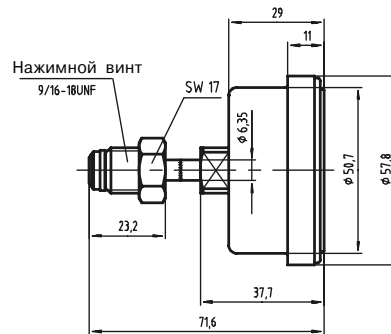
Радиальное присоединение
сзади 1/4 NPT



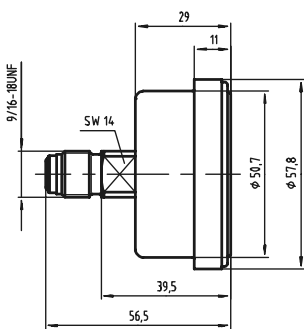
VCR ® Накладная гайка (внутр.)
SS 4 VCR-1



VCR ® SS 4 VCR-4

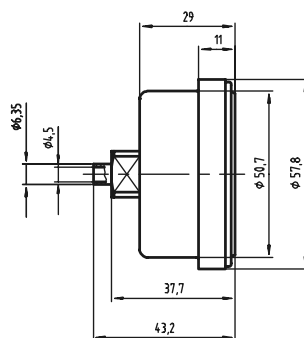


Присоединение 9/16-18 UNF



2099 218.02

Вварное соединение



Форма заказа

Модель/Номинальный размер/Диапазон/Размер присоединения/Варианты

Спецификации и размеры, приведенные в данном документе, отражают техническое состояние изделия на момент выхода данного документа из печати. Возможные технические усовершенствования конструкции и замена комплектующих производятся без предварительного уведомления.



WIKА Alexander Wiegand GmbH & Co. KG
Alexander-Wiegand-Strasse·63911 Klingenberg
☎ (0 93 72) 132-0 · ☎ (0 93 72) 132-406/414
http://www.wika.de · E-mail: info@wika.de