

Sensor de caudal de aire de presión diferencial Para la tecnología de ventilación y aire acondicionado Modelo A2G-520

Hoja técnica WIKA PE 88,06



Aplicaciones

- Medición y control del caudal de aire del ventilador
- Medición y control del caudal de aire en tubos y conductos de ventilación en combinación con A2G-FM
- Medición de la presión diferencial, la presión manométrica y el vacío

Características

- Cálculo integrado del caudal de aire basado en todas las fórmulas habituales
- Equipado para IIoT y preparado para el futuro gracias a la transmisión de señales analógicas y digitales (Modbus®), así como inalámbricas (LoRaWAN®)
- Configuración del instrumento que ahorra tiempo y visualización de los valores medidos actuales en el smartphone mediante NFC o la aplicación WIKA
- Resultados de medición precisos, incluso en condiciones ambientales extremas
- Reducción de los costes de instalación gracias al sencillo montaje mural o en carril DIN en un armario eléctrico

Descripción

El modelo A2G-520 mide la diferencia de presión en componentes como ventiladores o tubos de Pitot, por ejemplo el modelo A2G-FM, y calcula el caudal de aire utilizando el factor de calibración (factor K). Al seleccionar en el menú el fabricante del componente correspondiente, se tiene en cuenta automáticamente la fórmula de cálculo correcta.

Para optimizar aún más la medición del caudal de aire en condiciones ambientales extremas, como la altitud y la alta temperatura del medio, se pueden integrar directamente sensores adecuados.

El elemento de medición piezorresistivo se compensa con la temperatura y es especialmente estable a largo plazo. Registra incluso las diferencias de presión más pequeñas y garantiza así una gran fiabilidad y la máxima precisión de medición. Los valores medidos están disponibles como señales analógicas de tensión y corriente, digitalmente a través de la interfaz RS-485 mediante Modbus® RTU o a través de LoRaWAN® (LPWAN).



**Sensor de caudal de aire de presión diferencial;
modelo A2G-520**

Por lo tanto, la integración en cualquier sistema de control o directamente en soluciones en la nube es fácilmente posible.

La A2G-520 tiene rangos de medición que se pueden ajustar libremente. El instrumento puede configurarse mediante la app WIKA y NFC y, según la versión, mediante botones y una pantalla. La lectura de los archivos de parámetros de los instrumentos a través de NFC y un smartphone permite documentar los proyectos de forma eficiente. La indicación de hasta cuatro valores medidos y dos estados de relé puede leerse desde todos los ángulos de visión gracias a la pantalla TFT en color de 2" con función de semáforo y rotulación individualizada de los parámetros de medición.

La A2G-520 es robusta y resistente a la intemperie (IP65). La caja se puede abrir sin herramientas gracias a la tapa a presión.

Versión

Versiones del instrumento		
Datos técnicos	1 x salida analógica 3 hilos (multirango)	Modbus® RTU (multirango)
Pantalla	O	O
Salida analógica opcional	O	O
Entradas de señal	O	O
Relés	O	O
Puesta a cero automática	O	O
Señal inalámbrica (LoRaWAN®)	O	O
NFC		
Configure	✓	✓
Read	✓	✓

✓: incluido
O: opcional

Datos técnicos

Información básica	
Dimensiones de la caja	→ Ver dimensiones en la página 6
Conexión a proceso	2 x boquilla de conexión Ø 4,5 mm [0,177 pulg] / Ø 7,5 mm [0,295 pulg] Para mangueras con un diámetro interior de 4 ... 6 mm [0,157 ... 0,236 pulg]
Caja	PC GF20
Cubierta con hoja de inserción	PC, transparente; ABS, RAL 9010
Placa de montaje	PC, RAL 7035
Peso	260 ... 320 g [0,573 ... 0,705 lb] (según versión)

Rangos de medición 1) en Pa [inWC]

Alcance 2)		Alcance 2)		Alcance 2)	
±250 Pa	±1 inWC	±2.500 Pa	±10 inWC	±7.000 Pa	±28 inWC
-25 ... +25	-0,1 ... +0,1	-500 ... +500	-2 ... +2	0 ... 1.000	0 ... 4
-50 ... +50	-0,2 ... +0,2	-1.000 ... +1.000	-4 ... +4	0 ... 1.500	0 ... 6
-100 ... +100	-0,4 ... +0,4	0 ... 250	0 ... 1	0 ... 2.000	0 ... 8
-150 ... +150	-0,6 ... +0,6	0 ... 500	0 ... 2	0 ... 2.500	0 ... 10
0 ... 25	0 ... 0,1	0 ... 1.000	0 ... 4	0 ... 3.000	0 ... 12
0 ... 50	0 ... 0,2	0 ... 1.500	0 ... 6	0 ... 4.000	0 ... 16
0 ... 100	0 ... 0,4	0 ... 2.000	0 ... 8	0 ... 5.000	0 ... 20
0 ... 250	0 ... 1	0 ... 2.500	0 ... 10	0 ... 7.000	0 ... 28

1) Configurable a través del menú del instrumento (pantalla) o WIKA app (NFC).

2) Definido con el código de modelo: Selección de un rango de funcionamiento (con varios rangos de medición) o de un rango de medición individual

Tipo de presión / Elemento de medición / Pantalla digital	
Tipos de presión	Presión diferencial
Unidad	
Presión diferencial	<ul style="list-style-type: none"> ■ Pa ■ kPa ■ mbar ■ mmWC ■ inWC
Caudal	<ul style="list-style-type: none"> ■ l/s ■ m³/s ■ m³/h ■ cfm
Velocidad del aire	<ul style="list-style-type: none"> ■ m/s ■ fpm
Rango de medición del caudal de aire	0 ... 999,999 m ³ /h
Presión de trabajo máxima	<ul style="list-style-type: none"> ■ Hasta ±2.500 Pa [±10 inWC]: 10 kPa [41 inWC] ■ ±2.500 ... 7.000 Pa [±10 ... 28 inWC]: 100 kPa [402 inWC]
Elemento sensible	Célula de medición Piezo
Indicador digital	
Resolución de la pantalla	240 x 320 dpi
Tipo de indicación	Pantalla TFT en color de 2"
Función de panel de control	Indicación de hasta cuatro valores medidos y dos estados de relé posibles; escalado automático del tamaño en función del número de valores medidos visualizados. Los valores indicados pueden recibir cualquier designación alfanumérica.
Configuración de color	Gama de posibilidades de ajuste; colores definibles mediante código RGB.
Función de alarma	Posibilidad de definir dos valores límite; al alcanzar estos valores límite, se puede definir un cambio de color para cada uno (por ejemplo, "Advertencia" y "Alarma")

Datos de exactitud	
Exactitud 1)	0,50 % FS (valor final de escala)
Ajuste del punto cero	<ul style="list-style-type: none"> ■ Manualmente a través de un botón en la placa de circuito impreso ■ Aplicación "Dispositivo inalámbrico myWIKa" ■ Automático 2)

1) A 23 °C [73,4 °F], en relación con el instrumento de medición de referencia

2) Recomendado para rangos de medición ≤ 250 Pa [≤ 1 inWC]

Señal de salida y entrada		
Señales de salida	<ul style="list-style-type: none"> ■ 0 ... 10 V, 0 ... 5 V o 2 ... 10 V, 3 hilos ■ 4 ... 20 mA, 2 o 3 hilos ■ Relés ■ Modbus® ■ LoRa® 	
Número de salidas analógicas	<ul style="list-style-type: none"> ■ 1 x ■ 2 x 	
Número de relés	<ul style="list-style-type: none"> ■ Sin ■ 1 x (DC 24 V / 5 A) ■ 2 x (DC 24 V / 5 A) 	
Función de conmutación	<ul style="list-style-type: none"> ■ NO (normally open) (contacto normalmente abierto) ■ NC (normally closed) (contacto normalmente cerrado) ■ Fuerza abierta, fuerza cerrada 	
Carga	Salida corriente	Mín. 200 Ω, máx. 500 Ω
	Salida tensión	Típ. 1 kΩ
Corriente de conmutación, relé	Máx. 5 A (CC 24 V)	
Tensión de conmutación, relé	DC 24 V	

Señal de salida y entrada	
Señal de entrada	
2 entradas de tensión	<ul style="list-style-type: none"> ■ DC 0 ... 10 V ■ DC 0 ... 5 V ■ DC 2 ... 10 V
2 entradas de resistencia	<ul style="list-style-type: none"> ■ Pt1000 ■ Ni1000 ■ Ni1000-LG ■ NTC 10 kΩ = 3977 ■ Binario (encendido/apagado)

Conexión eléctrica	
Tipo de conexión	Terminales de resorte
Sección de hilo	Max. 1,5 mm ²
Especificaciones del cable	Utilizar cables apantallados ¹⁾
Cable de conexión	<ul style="list-style-type: none"> ■ Prensaestopa M20 x 1,5 con descarga de tracción ■ Versión estándar con área de sujeción de 6 ... 13 mm [0,31 ... 0,51 pulg] ■ Otros insertos de sellado opcionales disponibles (ver Accesorios)
Protección contra polaridad inversa	Protección integrada contra inversión de polaridad y sobretensión debidas a errores de cableado
Alimentación auxiliar	
Alimentación auxiliar	<ul style="list-style-type: none"> ■ AC 24 V ±10 % ■ DC 24 V ±10 %
Consumo de energía eléctrica	<ul style="list-style-type: none"> ■ 1,7 W a 24 V CC ■ 2,5 VA a 24 V CA
Protección eléctrica	Clase de protección III, baja tensión de seguridad (SELV)

1) Las especificaciones de los instrumentos se basan en pruebas con cables apantallados

Condiciones de utilización	
Rango de temperatura media y ambiente	<ul style="list-style-type: none"> ■ -40 ... +60 °C [-40 ... +140 °F] ■ -10 ... +50 °C [14 ... 122 °F], con ajuste automático del punto cero ■ -20 ... +60 °C [-4 ... +140 °F], con pantalla
Rango de temperatura de almacenamiento	-40 ... +60 °C [-40 ... +140 °F]
Humedad relativa ambiente	0 ... 95 % h.r., sin condensación
Medios admisibles	<ul style="list-style-type: none"> ■ Aire ■ Gases no agresivos ■ Gases no inflamables
Posición de montaje	
Conexiones a proceso	Conexión inferior ¹⁾ Montaje lateral ²⁾
Tipo de protección de todo el instrumento	IP65

1) La precisión de la medición y la protección IP se basan en pruebas con montaje inferior (posición de referencia)

2) Desviación en montaje lateral: +2 Pa; puede corregirse mediante la función de punto cero

Interfaz NFC

Especificación NFC	
Interfaz in situ	NFC (comunicación de campo cercano)
Estándar	ISO/IEC 15693
Modulación	13,56 MHz

Interfaz Modbus®

Comunicación Modbus®	
Protocolo	Modbus® mediante puerto serial
Modo de transmisión	RTU
Interfaz	RS-485

Interfaz LoRa®

Especificación LoRaWAN®	
Especificación LoRaWAN®	LoRa® EU868 MHz UE
Versión	1.0.3
Rango de frecuencias	863 ... 870 MHz
Potencia de transmisión	12 dBm
Rango ¹⁾	≤ 10 km [≤ 6,21 millas]
Potencia máx. de salida	14 dBm

1) El alcance depende de la topografía. Se pueden alcanzar 10 km [6,2 mi] en condiciones de campo libre y con un factor de dispersión de 12.

Homologaciones

Logo	Descripción	Región
	Declaración de conformidad UE	Unión Europea
	Directiva CEM	
	RED - Directiva sobre equipos radioeléctricos	
	Directiva RoHS	
	Directiva WEEE	
	UKCA	Reino Unido
	Regulaciones sobre compatibilidad electromagnética	
	Normativa sobre equipos radioeléctricos	
	RoHS (restricción del uso de sustancias peligrosas)	
	Normativa sobre residuos de aparatos eléctricos y electrónicos	

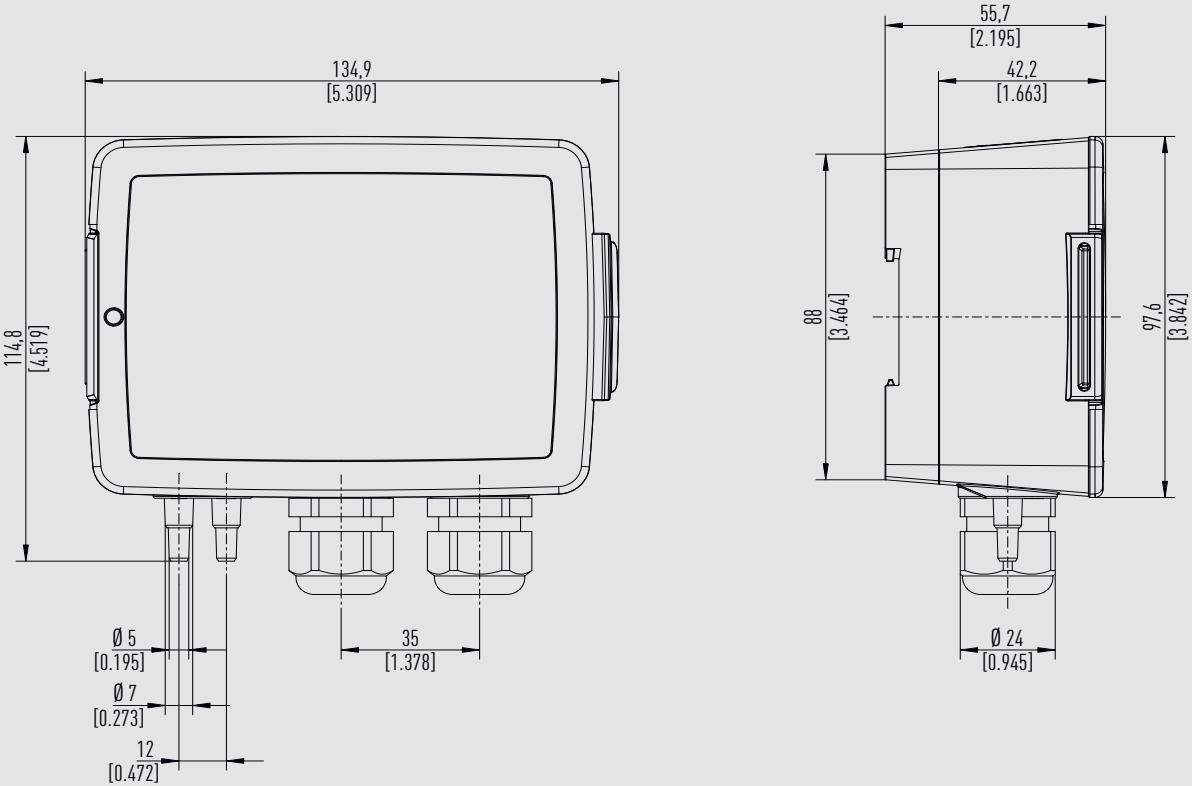
Certificados

Certificados	
Certificados	<ul style="list-style-type: none">■ Sin■ Informe de medición según EN 837■ 2.2 - Certificado de prueba conforme a EN 10204 (p. ej. fabricación conforme al estado actual de la técnica, certificado de material, exactitud de indicación)■ Certificado de inspección 3.1 según EN 10204 (p. ej. certificado de material para partes metálicas en contacto con el medio, exactitud de indicación, certificado de calibración)

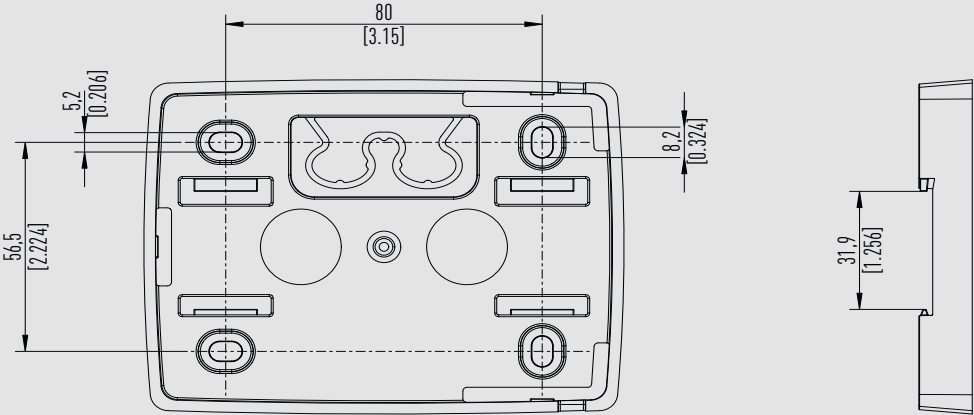
→ Para homologaciones y certificaciones, véase el sitio web

Dimensiones en mm [pulg]

Sensor de caudal de aire de presión diferencial; modelo A2G-520

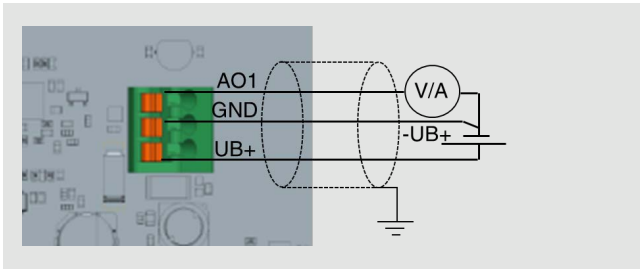


Placa de montaje

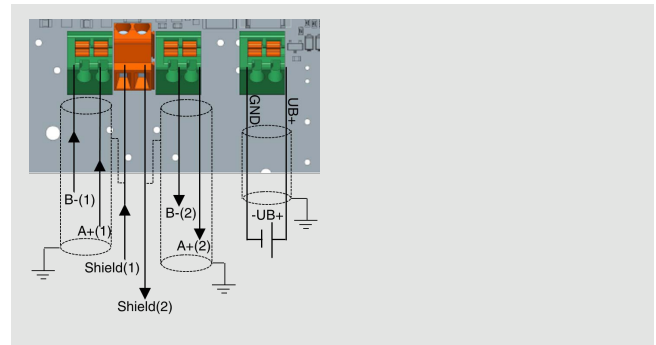


Conexión eléctrica

Señal de salida 0 ... 10 V o 4 ... 20 mA, 3 hilos

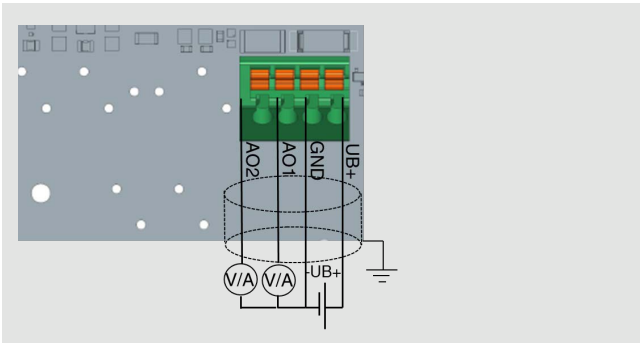


Modbus® RTU

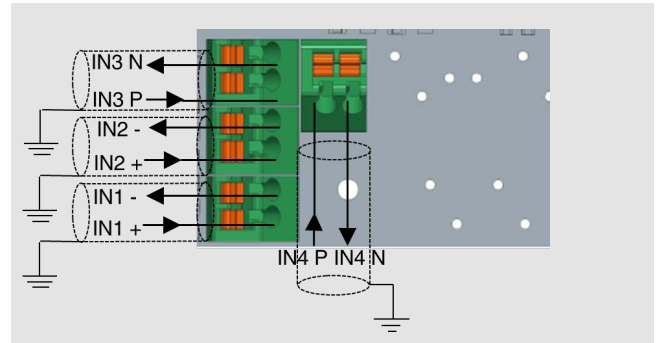


Conexiones electrónicas opcionales

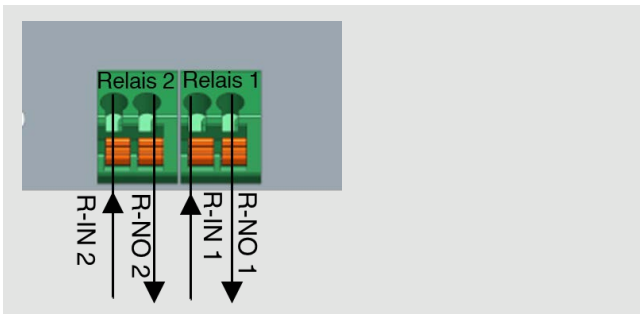
Salida de señal adicional







Hasta cuatro entradas de señal



Una o dos salidas de relé



Accesorios 1)

Modelo	Descripción	Código
	Tubos flexibles	
	Tubo flexible de PVC, diámetro interior 4 mm [0,16 pulg], rollo de 25 m [82,02 pies]	40217841
	Tubo flexible de PVC, diámetro interior 6 mm [0,24 pulg], rollo de 25 m [82,02 pies]	40217850
	Tubo de silicona, diámetro interior 4 mm [0,16 pulg], rollo de 25 m [82,02 pies]	40217906
	Tubo de silicona, diámetro interior 6 mm [0,24 pulg], rollo de 25 m [82,02 pies]	40217914
	2 unid. de conector de conducto para mangueras de medición Ø 4 ... 6 mm [0,16 ... 0,24 pulg] y 4 piezas de tornillo de montaje	40217507
	Insertos de estanqueidad múltiples (para prensaestopas M20)	
	Inserto de estanqueidad con 2 orificios de Ø 4 mm [0,16 pulg]; PU 10 unid.	40444284
	Inserto de estanqueidad con 2 orificios de Ø 6 mm [0,24 pulg]; PU 10 unid.	40444285
	Inserto de estanqueidad con 4 orificios de Ø 5 mm [0,20 pulg]; PU 10 unid.	40444286
	Pasarela LoRaWAN®: preconfigurada para el servidor de red WIKA	A petición
	Pasarela para uso en interiores	
	Pasarela para uso en exteriores	

1) Las ilustraciones son a título de ejemplo y pueden cambiar en función del estado de la técnica en cuanto a diseño, composición del material y representación

Alcance del suministro

- Sensor de presión diferencial, modelo A2G-520
- Placa de montaje
- 4 tornillos autorroscantes de cabeza plana ST4.2x9.5 (cabeza en cruz Philipps Forma H2)

Información para pedidos

Modelo / Unidad / Rango de funcionamiento / Rango de medición / Señal de salida / Pantalla / Puesta a cero / 2ª salida analógica / Relé / Entrada de señal / Accesorios / Certificados / Homologaciones

La marca y el logotipo LoRa® son marcas comerciales de Semtech Corporation.
LoRaWAN® es una marca registrada usada bajo licencia de la LoRa Alliance®.
Modbus® es una marca registrada de Schneider Electric

© 10/2023 WIKA Alexander Wiegand SE & Co. KG, reservados todos los derechos.
Los datos técnicos descritos en este documento corresponden al estado actual de la técnica en el momento de la publicación.
Nos reservamos el derecho de modificar los datos técnicos y materiales.
En caso de interpretación diferente de las instrucciones de uso traducidas y de la hoja técnica en inglés, prevalecerá la redacción inglesa.

