

## Trasmettitore di pressione differenziale Eco Modello A2G-55

Scheda tecnica WIKA PE 88.04



per ulteriori omologazioni  
vedi pagina 4



### Applicazioni

- Misura di pressioni differenziali e pressioni statiche
- Monitoraggio dei filtri
- Monitoraggio sovrappressione in camere bianche e laboratori

### Caratteristiche distintive

- Segnale di uscita 0 ... 10 V o 4 ... 20 mA
- Esente da manutenzione
- Di semplice utilizzo
- Alta accuratezza di misura



Trasmettitore di pressione differenziale Eco, modello A2G-55

## Descrizione

Il trasmettitore di pressione differenziale modello A2G-55 Eco viene utilizzato per rilevare piccoli flussi d'aria in impianti di condizionamento e per misurare basse pressioni in applicazioni ambientali, laboratori e camere pulite (aria, gas non aggressivi).

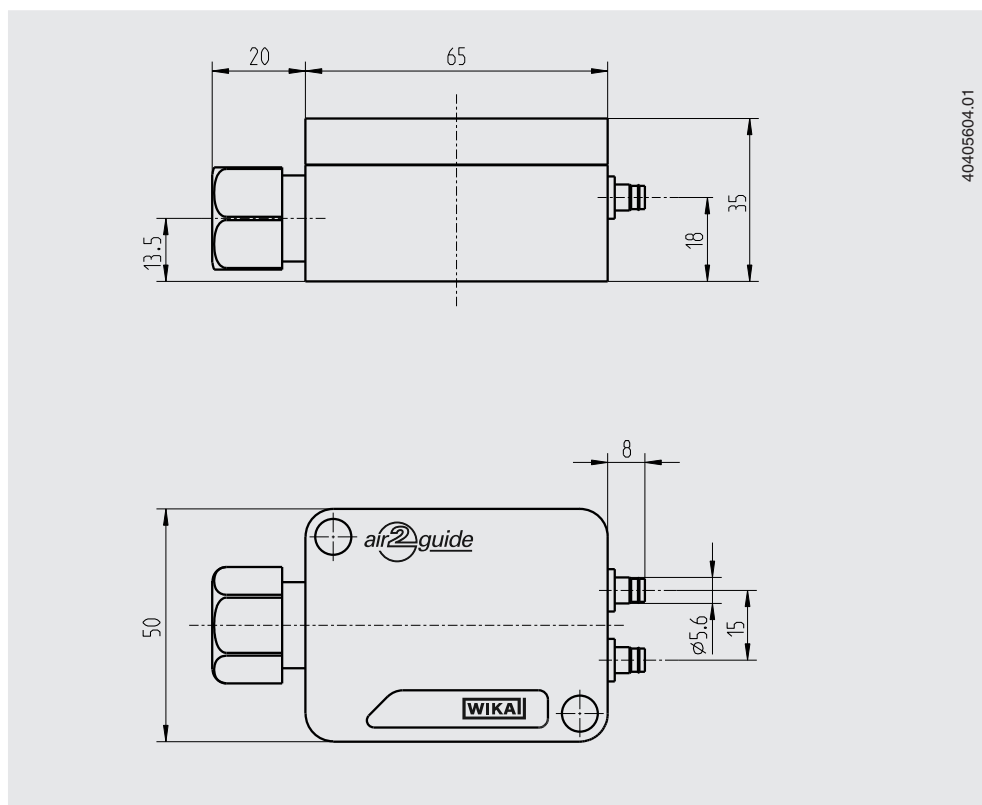
Lo strumento si basa sul principio di misura piezoresistivo. Questo trasmettitore di pressione differenziale compatto offre prestazioni eccellenti e alta qualità ad un prezzo interessante.

L'A2G-55 è disponibile in una varietà di campi di pressione non modificabili. Segnali di uscita elettrici analogici per entrambi i parametri di misura (0 ... 10 V o 4 ... 20 mA) consentono il collegamento diretto ai sistemi di controllo o al sistema di automazione dell'edificio. Grazie al grado di protezione IP65 lo strumento di misura è ideale per applicazioni all'aperto.

## Specifiche tecniche

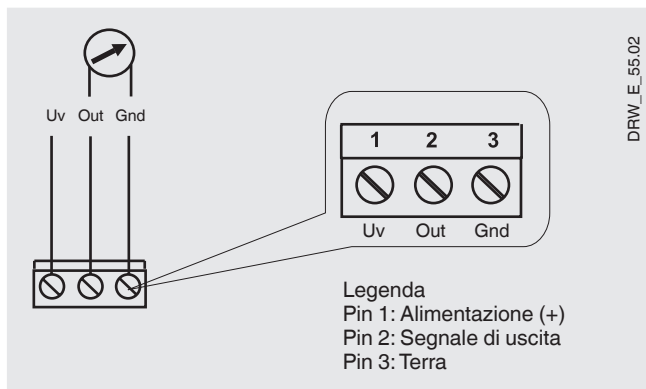
Specifiche tecniche	
<b>Elemento di misura</b>	Sensore piezoresistivo
<b>Campo di misura</b>	<ul style="list-style-type: none"> <li>■ 0 ... 250 Pa</li> <li>■ 0 ... 500 Pa</li> <li>■ 0 ... 750 Pa</li> <li>■ 0 ... 1.000 Pa</li> <li>■ 0 ... 1.250 Pa</li> <li>■ 0 ... 2.500 Pa</li> <li>■ 0 ... 3.750 Pa</li> <li>■ 0 ... 5.000 Pa</li> </ul>
<b>Precisione</b>	±2,5 % FS
<b>Tipo di montaggio</b>	Montaggio a parete verticale
<b>Attacco al processo</b>	Per tubi con diametro interno di 5,5 mm
<b>Connessione elettrica</b>	Pressacavo M16 Morsetti terminali a vite max. 1,5 mm <sup>2</sup>
<b>Segnale di uscita</b>	0 ... 10 V (4 ... 20 mA opzionale)
<b>Tensione di alimentazione</b>	13 ... 32 Vcc (13 ... 32 Vca opzionale)
<b>Custodia</b>	Plastica (ABS)
<b>Temperature consentite</b>	<ul style="list-style-type: none"> <li>■ Temperatura ambiente -10 ... +50 °C</li> <li>■ Temperatura del fluido -10 ... +50 °C</li> </ul>
<b>Grado di protezione</b>	IP65
<b>Peso</b>	70 g

## Dimensioni in mm

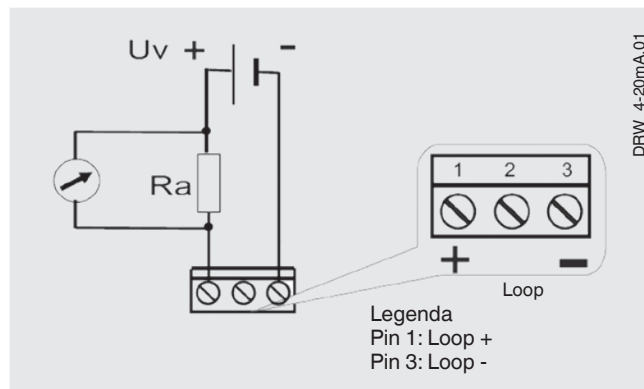


## Connessione elettrica



### Segnale di uscita 0 ... 10 Vcc, 3 fili








### Segnale di uscita 4 ... 20 mA, 2 fili



## Accessori

Descrizione	Codice d'ordine
<b>Tubi di misura</b>	
 Tubo flessibile in PVC, diametro interno 4 mm, rotolo da 25 m	40217841
Tubo flessibile in PVC, diametro interno 6 mm, rotolo da 25 m	40217850
Tubo flessibile in silicone, diametro interno 4 mm, rotolo da 25 m	40208940
Tubo flessibile in silicone, diametro interno 6 mm, rotolo da 25 m	40208958
<b>Connettori condotti per tubi da 4 e 6 mm</b>	40217507
	

## Omologazioni

Logo	Descrizione	Paese
	<b>Dichiarazione conformità CE</b> <ul style="list-style-type: none"><li>■ Direttiva EMC</li><li>■ Conformità RoHS</li><li>■ Direttiva WEEE</li></ul>	Unione europea
	<b>EAC (opzione)</b> Certificato d'importazione	Comunità economica eurasiatica
	<b>GOST (opzione)</b> Metrologia, tecnologia di misura	Russia
	<b>KazInMetr (opzione)</b> Metrologia, tecnologia di misura	Kazakistan
-	<b>MTSCHS (opzione)</b> Autorizzazione per la messa in servizio	Kazakistan
	<b>UkrSEPRO (opzione)</b> Metrologia, tecnologia di misura	Ucraina
	<b>Uzstandard (opzione)</b> Metrologia, tecnologia di misura	Uzbekistan

## Certificati (opzione)

- Rapporto di prova 2.2
- Certificato d'ispezione 3.1

Per le omologazioni e i certificati, consultare il sito internet

## Scopo di fornitura

Trasmettitore di pressione differenziale

## Informazioni per l'ordine

Modello / Campo di misura

© 06/2009 WIKA Alexander Wiegand SE & Co. KG, tutti i diritti riservati.  
Le specifiche tecniche riportate in questo documento rappresentano lo stato dell'arte al momento della pubblicazione.  
Ci riserviamo il diritto di apportare modifiche alle specifiche tecniche ed ai materiali.

