

Sensore di pressione OEM Per applicazioni industriali Modello O-10 (T)

Scheda tecnica WIKA PE 81.65



per ulteriori omologazioni
vedi pagina 6

Applicazioni

- Idraulica e pneumatica
- Pompe e compressori
- Costruttori di macchine

Caratteristiche distinte

- Sempre la soluzione ideale, che si tratti di uno strumento standard o personalizzato su specifica del cliente
- Stabilità a lungo termine: valori di misura affidabili per l'intero ciclo di vita
- Qualità e prestazioni di fornitura coerenti



Sensore di pressione modello O-10 (T)

Descrizione

L'O-10 è un sensore di pressione a basso costo per uso universale nelle applicazioni OEM con campi di pressione di 6 - 600 bar. L'O-10 è compatto e può essere integrato in molte esecuzioni di macchine. In termini di precisione e robustezza, offre prestazioni ottimizzate per le applicazioni. Grazie a un'ampia gamma di attacchi, segnali e campi di misura, è possibile integrare il sensore di pressione senza problemi. Possono essere realizzate anche soluzioni su specifica del cliente e marcatura personalizzata.

Che si tratti di uno strumento standard o di un adattamento specifico per il cliente: sempre la soluzione ideale

L'O-10 è disponibile in quasi 500.000 varianti (con omologazioni per l'UE, la Russia e anche USA e Canada) e, senza la necessità di esecuzioni speciali, offre la massima libertà. Come sensore di seconda sorgente o come sostituzione, l'O-10 consente di risparmiare tempo e costi durante la messa in esercizio. Per esecuzioni di macchine ottimizzate, la personalizzazione è davvero semplicissima.

Valori misurati stabili nel lungo periodo

Con una cella di misura a secco, l'O-10 funziona praticamente senza usura e fornisce valori misurati stabili e precisi per tempi molto lunghi. Questa cella a film sottile interamente saldata è già stata collaudata oltre un milione di volte sul mercato OEM. Grazie all'elevata sovraccaricabilità e alla durata media di >100 milioni di carichi di carico, non vi sono costi di manutenzione e sostituzione. Il rischio di malfunzionamenti e guasti è minimo.

Il sensore perfetto per progetti con grandi volumi

Con WIKA, i clienti OEM beneficiano di un partner di grande esperienza che opera, da decenni, come fornitore di grandi volumi. Affidabilità delle forniture e garanzia di qualità sono coerentemente garantite grazie a quattro linee di produzione modernissime con controlli a fine linea a norma ISO 9001, anche per la versioni con marcatura personalizzata del cliente. Lotti da 50 sensori semplificano la movimentazione e riducono lo spreco di imballi.

Specifiche tecniche

Specifiche della precisione	
Non linearità secondo BFSL conforme a IEC 61298-2	$\leq \pm 0,5\%$ dello span ¹⁾
Precisione	→ Vedere "Errore di misura max. conforme a IEC 61298-2"
Errore di misura max. conforme a IEC 61298-2	$\leq \pm 1,2\%$ dello span ²⁾
Errore del punto zero	$\leq \pm 0,5\%$ dello span
Errore di temperatura a 0 ... 80 °C [32 ... 176 °F]	$\leq \pm 1,5\%$ dello span
Stabilità a lungo termine conforme a DIN 16086	$\leq \pm 0,3\%$ dello span/anno
Condizioni di riferimento	Secondo IEC 61298-1

- 1) Una non linearità differente si applica ad alcuni campi di misura, vedi "Campi di misura".
 2) Per alcuni campi di misura di applica una deviazione di misura differente: vedi "Campi di misura".

Campi di misura, pressione relativa

bar	
0 ... 6 ^{1) 2)}	0 ... 100
0 ... 10 ^{1) 2)}	0 ... 160
0 ... 16	0 ... 250
0 ... 25	0 ... 400
0 ... 40	0 ... 600
0 ... 60	

- 1) Deviazione di misura $\leq \pm 0,7\%$ dello span
 2) Non linearità $\leq \pm 0,6\%$ dello span BFSL

psi	
0 ... 100 ^{1) 2)}	0 ... 1.000
0 ... 160	0 ... 1.500
0 ... 200	0 ... 2.000
0 ... 250	0 ... 3.000
0 ... 300	0 ... 4.000
0 ... 400	0 ... 5.000
0 ... 500	0 ... 6.000
0 ... 600	0 ... 7.500
0 ... 750	0 ... 8.000
0 ... 800	

- 1) Deviazione di misura $\leq \pm 0,7\%$ dello span
 2) Non linearità $\leq \pm 0,6\%$ dello span BFSL

I campi di misura indicati sono disponibili anche in kg/cm², MPa e kPa.
 Altri campi di misura su richiesta.

Vuoto e campo di misura +/-

bar	
-1 ... +5 ¹⁾	-1 ... +24
-1 ... +9 ¹⁾	-1 ... +39
-1 ... +15	-1 ... +59

- 1) Non linearità $\leq \pm 0,6\%$ dello span BFSL

psi	
-30 inHg ... +100 ¹⁾	-30 inHg ... +300
-30 inHg ... +160	-30 inHg ... +500
-30 inHg ... +200	

- 1) Non linearità $\leq \pm 0,6\%$ dello span BFSL

Ulteriori dettagli relativi a: Campo di misura	
Sovrappressione di sicurezza	Il limite di sovrappressione si riferisce al campo di misura. A seconda dell'attacco al processo selezionato e della guarnizione, possono esservi restrizioni nel limite di sovrappressione. 2 volte il fondo scala
Resistenza al vuoto	Sì

Limite di sovrappressione triplo disponibile a richiesta

Attacco al processo				
Standard	Dimensione filettatura	Campo di misura max.	Sovrapressione di sicurezza	Guarnizione
EN 837	G 1/8 B	400 bar [5.800 psi]	572 bar [8.290 psi]	-
	G 1/4 B	600 bar [8.700 psi]	1.200 bar [17.400 psi]	
	G 1/4 filettatura femmina	600 bar [8.700 psi]	1.200 bar [17.400 psi]	
	G 3/8 B	600 bar [8.700 psi]	1.200 bar [17.400 psi]	
DIN EN ISO 1179-2 (precedentemente DIN 3852-E)	G 1/4 A	600 bar [8.700 psi]	858 bar [12.440 psi]	<ul style="list-style-type: none"> ■ NBR ¹⁾ ■ FPM/FKM ²⁾
DIN EN ISO 9974-2 (precedentemente DIN 3852-E)	M14 x 1,5	600 bar [8.700 psi]	858 bar [12.440 psi]	
ANSI/ASME B1.20.1	1/8 NPT	400 bar [5.800 psi]	572 bar [8.290 psi]	-
	1/4 NPT	600 bar [8.700 psi]	1.200 bar [17.400 psi]	
	Filettatura femmina 1/4 NPT	600 bar [8.700 psi]	1.200 bar [17.400 psi]	
SAE J514 E	7/16-20 UNF-2A, O-ring BOSS	600 bar [8.700 psi]	858 bar [12.440 psi]	FPM/FKM ²⁾
	9/16-18 UNF-2A, O-ring BOSS	600 bar [8.700 psi]	858 bar [12.440 psi]	

1) Campo minimo di temperatura ambiente e del fluido ammissibile -30 °C [-22 °F]

2) Campo minimo di temperatura ambiente e del fluido ammissibile -15 °C [5 °F]

I dettagli devono essere testati separatamente nella rispettiva applicazione. I valori variano a seconda della temperatura, delle guarnizioni utilizzate, del momento torcente selezionato, del tipo e materiale della filettatura di accoppiamento e delle prevalenti condizioni di impiego.

Ulteriori dettagli relativi a: Attacco al processo	
Campo di misura max.	→ Vedere sopra
Sovrapressione di sicurezza	→ Vedere sopra
Guarnizione	→ Vedere sopra
Diametro della porta di pressione	3,5 mm Per le misure della filettatura G 1/4 A, 1/4 NPT e 7/16-20 UNF-2A, O-ring BOSS, seguenti diametri della porta di pressione su richiesta: <ul style="list-style-type: none"> ■ 6 mm ■ 0,6 mm ■ 0,3 mm

Segnale di uscita	
Tipo di segnale	
Corrente (2 fili)	4 ... 20 mA
Tensione (3 fili)	<ul style="list-style-type: none"> ■ 0,5 ... 4,5 Vcc ■ 0 ... 5 Vcc ■ 1 ... 5 Vcc ■ 0 ... 10 Vcc
Raziometrico (3 fili)	0,5 ... 4,5 Vcc
Carico in Ω	

Segnale di uscita		
Corrente (2 fili)	≤ (tensione di alimentazione - 8 V) / 0,02 A	
Tensione (3 fili)	> segnale di uscita massimo / 1 mA	
Raziometrico (3 fili)	> 4,5 kΩ	
Tensione di alimentazione ¹⁾		
Tensione di alimentazione	Segnale di uscita 4 ... 20 mA	8 ... 30 Vcc
	Segnale di uscita 0,5 ... 4,5 Vcc	8 ... 30 Vcc
	Segnale di uscita 0 ... 5 Vcc	8 ... 30 Vcc
	Segnale di uscita 1 ... 5 Vcc	8 ... 30 Vcc
	Segnale di uscita 0 ... 10 Vcc	14 ... 30 Vcc
	Segnale di uscita 0,5 ... 4,5 Vcc (raziometrico)	5 Vcc ± 10 %
Alimentazione in corrente	Corrente (2 fili)	Corrisponde al valore della corrente del segnale in uscita (4 ... 20 mA), massimo 25 mA
	Tensione (3 fili)	5 mA
Protezione sovratensione	36 Vcc	
Comportamento dinamico		
Tempo di assestamento conforme a IEC 61298-2	< 2 ms	

1) L'alimentazione per il sensore di pressione deve essere realizzata tramite un circuito elettrico a limitazione di energia secondo la sezione 9.4 dell'UL/EN/IEC 61010-1 o un LPS per UL/EN/IEC 60950-1 o classe 2 secondo l'UL1310/UL1585 (NEC o CEC). L'alimentazione deve essere adatta per il funzionamento sopra i 2.000 metri, qualora il sensore di pressione venga usato a questa altitudine.

Altri segnali in uscita su richiesta.

Connessione elettrica					
Tipo di collegamento	Codice IP ¹⁾	Sezione dei conduttori	Diametro del cavo	Lunghezze del cavo	Materiale del cavo
Connettore angolare DIN 175301-803 A	IP65	-	-	-	-
Connettore angolare DIN 175301-803 C	IP65	-	-	-	-
Connettore circolare M12 x 1 (4 pin)	IP67	-	-	-	-
Connettore Delphi Metri-Pack serie 150 (3-pin) ²⁾	IP67	-	-	-	-
Uscita cavo					
Non schermato ³⁾	IP67	0,14 mm ²	3,4 mm	<ul style="list-style-type: none"> ■ 0,5 m ■ 1 m ■ 2 m ■ 5 m 	PVC
Schermato	IP67	0,14 mm ²	4,3 mm	<ul style="list-style-type: none"> ■ 0,5 m ■ 1 m ■ 2 m ■ 5 m 	PVC

1) I codici IP indicati (in modo conforme a IEC 60529) valgono solo in caso di collegamento a contro connettori con codice IP adeguato.

2) Possibile solo con campo di misura di 0 ... 60 bar

3) Consentito fino a max. 80 °C [176 °F]

Assegnazione pin

Connettore angolare DIN 175301-803 A			
		2 fili	3 fili
	U _B	1	1
	0V	2	2
	S+	-	3

Connettore angolare DIN 175301-803 C			
		2 fili	3 fili
	U _B	1	1
	0V	2	2
	S+	-	3

Connettore circolare M12 x 1			
		2 fili	3 fili
	U _B	1	1
	0V	3	3
	S+	-	4

Connettore Delphi Metri Pack Serie 150 (3 pin)			
		2 fili	3 fili
	U _B	B	B
	0V	A	A
	S+	-	C

Uscita cavo, non schermato			
		2 fili	3 fili
	U _B	Marrone (BN)	Marrone (BN)
	0V	Verde (GN)	Verde (GN)
	S+	-	Bianco (WH)

Uscita cavo, schermato			
		2 fili	3 fili
	U _B	Marrone (BN)	Marrone (BN)
	0V	Blu (BU)	Blu (BU)
	S+	-	Nero (BK)

Versione con schermatura collegata su richiesta

Legenda

U _B	Terminale positivo di alimentazione
0V	Terminale negativo di alimentazione
S+	Terminale uscita positivo

I controconnettori non sono inclusi nella fornitura ma sono disponibili come accessori.

Altri attacchi elettrici a richiesta.

Ulteriori dettagli relativi a: Attacco elettrico	
Tipo di collegamento	→ Vedere sopra
Sezione dei conduttori	→ Vedere sopra
Diametro del cavo	→ Vedere sopra
Lunghezza del cavo	→ Vedere sopra
Assegnazione pin	→ Vedere sotto
Grado di protezione IP (codice IP) conforme a IEC 60529	→ Vedere sopra
Protezione contro i cortocircuiti	S+ vs. 0V
Protezione inversione polarità	U _B vs. 0V
Tensione di isolamento	750 Vcc

Materiale	
Materiale (bagnato)	Acciaio inox 316L e 13-8 PH
	→ Per i materiali delle guarnizioni vedi "Attacco al processo"
	Versioni senza olio e grasso disponibili su richiesta

Materiale	
Materiale (a contatto con l'ambiente)	Acciaio inox 316L e PBT GF 30 → Materiale del cavo, vedere "Attacco elettrico"



Condizioni operative	
Limite di temperatura del fluido	-30 ... +100 °C [-22 ... +212 °F]
Limite di temperatura ambiente	-30 ... +100 °C [-22 ... +212 °F]
Limite di temperatura di stoccaggio	-30 ... +100 °C [-22 ... +212 °F]
Resistenza alle vibrazioni secondo IEC 60068-2-6	20 g (20 ... 2.000 Hz, 120 min)
Resistenza agli urti secondo IEC 60068-2-27	40 g (6 ms), shock meccanico
Caduta libera a norma EN 60068-2-31	1 m
Vita media	10 milioni di cicli di carico

Altri campi di temperatura su richiesta.

Imballo ed etichettatura strumento	
Imballo	Imballo multiplo (sono possibili fino a 50 pezzi)
Etichettatura strumento	<ul style="list-style-type: none"> ■ Etichetta prodotto WIKA, al laser ■ Etichetta prodotto su specifica del cliente a richiesta

Omologazioni

Omologazioni incluse nello scopo di fornitura

Logo	Descrizione	Paese
	Dichiarazione conformità UE	Unione europea
	Direttiva EMC Emissione (gruppo 1, classe B) e immunità EN 61326 (applicazione industriale)	
	Direttiva PED	
	Direttiva RoHS	
	EAC	Comunità economica eurasiatica
	Direttiva EMC	

Omologazioni opzionali

Logo	Descrizione	Paese
	UL Sicurezza (es. sicurezza elettrica, sovrapressione, ...)	USA e Canada
	GOST Metrologia, tecnologia di misura	Russia
	KazInMetr Metrologia, tecnologia di misura	Kazakistan
-	MTSCHS Autorizzazione per la messa in servizio	Kazakistan
	BelGIM Metrologia, tecnologia di misura	Bielorussia
	UkrSEPRO Metrologia, tecnologia di misura	Ucraina
-	CRN Sicurezza (es. sicurezza elettrica, sovrapressione, ...)	Canada

Informazioni del produttore e certificazioni

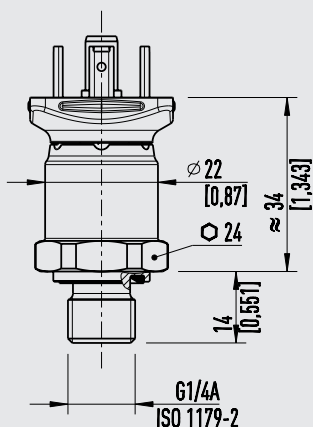
Logo	Descrizione
	MTTF: > 100 anni
-	Direttiva RoHS Cina

→ Per le omologazioni e i certificati, consultare il sito internet

Dimensioni in mm [in]

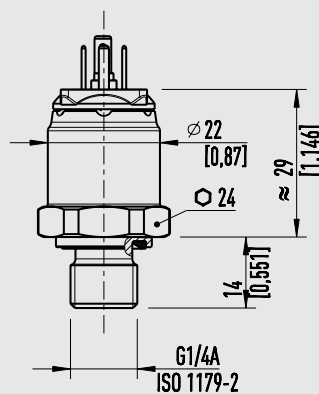
Sensore di pressione

Connettore angolare DIN 175301-803 A



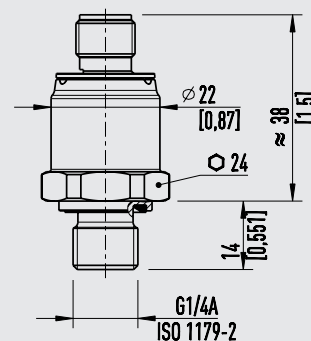
Peso: circa 80 g [0,176 lbs]

Connettore angolare DIN 175301-803 C



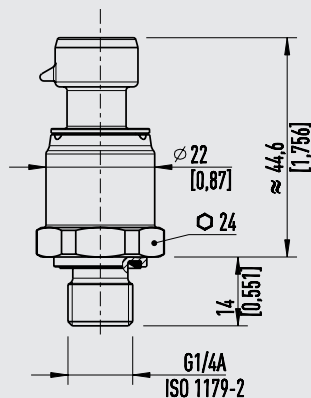
Peso: circa 80 g [0,176 lbs]

Connettore circolare M12 x 1



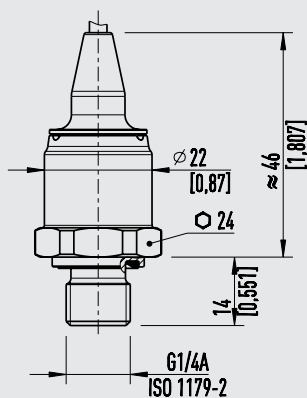
Peso: circa 80 g [0,176 lbs]

Connettore Delphi Metri-Pack serie 150



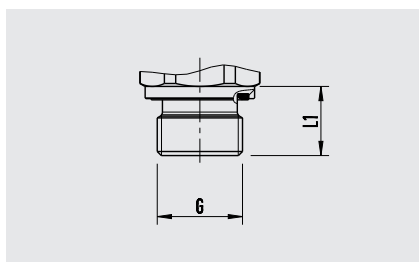
Peso: circa 80 g [0,176 lbs]

con uscita cavo

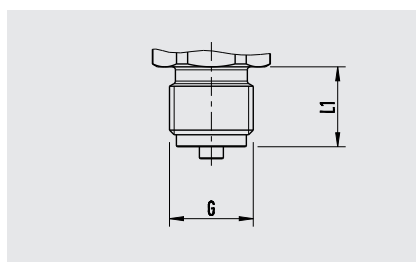


Peso: circa 80 g [0,176 lbs]

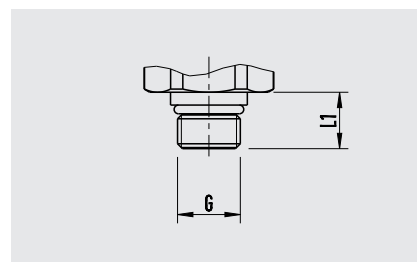
Attacchi al processo



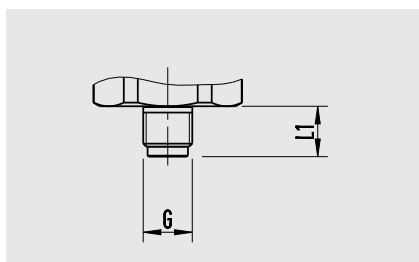
G	L1
G ¼ A DIN EN ISO 1179-2	14 [0,55]
M14 x 1.5 DIN EN ISO 9974-2	14 [0,55]



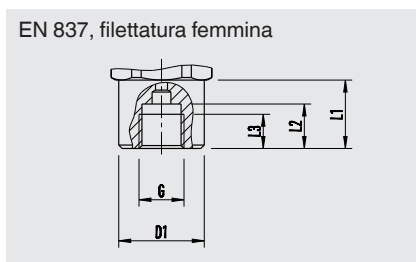
G	L1
G ¼ B EN 837	13 [0,51]
G ⅜ B EN 837	16 [0,63]



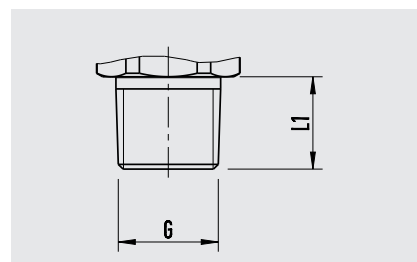
G	L1
9/16-18 UNF BOSS SAE J514 E	12,85 [0,506]
7/16-20 UNF BOSS SAE J514 E	12,06 [0,475]



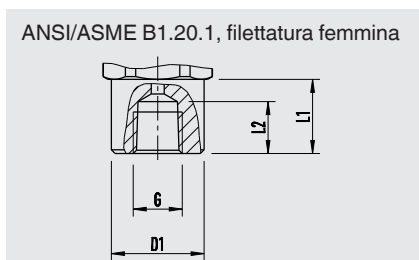
G	L1
G ⅝ B EN 837	10 [0,39]



G	L1	L2	L3	D1
G ¼	17 [0,67]	13 [0,51]	10 [0,39]	Ø 19 [0,75]



G	L1
⅝ NPT ANSI/ASME B1.20.1	10 [0,39]
¾ NPT ANSI/ASME B1.20.1	13 [0,51]



G	L1	L2	D1
¼ NPT	17 [0,67]	14 [0,55]	Ø 19 [0,75]

→ Per informazioni sui fori filettati e sugli zoccoli a saldare, vedere la informazione tecnica IN 00.14 scaricabile da www.wika.it.

Accessori

Descrizione	Versione	Numero d'ordine
Controconnettore		
Connettore angolare DIN 175301-803 A	Raccordo PG9	11427567
	Con cavo da 2 metri	11225793
	Con cavo da 5 metri	11250186
	Conduit ½ NPT	11022485
Connettore angolare DIN 175301-803 C	Raccordo PG7	1439081
	Con cavo da 2 metri	11225823
	Con cavo da 5 metri	11250194
Connettore circolare M12 x 1, 4 pin, dritto	Senza cavo	2421262
	Con cavo da 2 metri	11250780
	Con cavo da 5 metri	11250259
Connettore circolare M12 x 1, 4 pin, angolare	Senza cavo	2421270
	Con cavo da 2 metri	11250798
	Con cavo da 5 metri	11250232
Guarnizioni per contro connettori, blu (WIKA)		
Connettore angolare DIN 175301-803 A		1576240
Connettore angolare DIN 175301-803 C		11169479

Utilizzare solo gli accessori elencati sopra, altrimenti è possibile la perdita dell'omologazione.

Informazioni per l'ordine

Modello / Campo di misura / Esecuzione / Attacco al processo / Guarnizione / Porta di pressione / Segnale di uscita / Collegamento elettrico / Omologazione

© 09/2011 WIKA Alexander Wiegand SE & Co, tutti i diritti riservati.

Le specifiche tecniche riportate in questo documento rappresentano lo stato dell'arte al momento della pubblicazione.

Ci riserviamo il diritto di apportare modifiche alle specifiche tecniche ed ai materiali.

