

Transmetteur de pression Pour applications industrielles Type A-10

Fiche technique WIKA PE 81.60



Pour plus d'agréments,
voir page 9

Applications

Construction de machines
Systèmes de contrôle et de régulation
Hydraulique et pneumatique
Pompes et compresseurs
Constructions navales

Particularités

Excellente qualité et technologie éprouvée
Variété exceptionnellement importante couvrant la quasi-totalité des applications
Toutes les variantes configurables sont disponibles dans un délai très court à partir d'une quantité de 1
Bonne rentabilité

Description

Le transmetteur de pression (capteur de pression) type A-10, ayant fait ses preuves sur le terrain, est l'élément polyvalent pour la mesure de la pression dans le milieu industriel. Compact, le transmetteur de pression peut être intégré dans un large éventail de conceptions d'appareils. Les nombreuses étendues de mesure et les étendues de mesure spéciales contribuent à son applicabilité universelle.

Excellente qualité et technologie éprouvée

Nos nombreuses années d'expérience ainsi que nos connaissances précises des besoins du client ont été intégrées dans le développement du type A-10. Il a fait ses preuves dans d'innombrables applications pendant plus d'une décennie. La qualité d'exception qui perdure et sa fonction fiable sont appréciées à l'échelle mondiale et régulièrement confirmée par des audits internes et externes. Ce produit phare peut supporter jusqu'à 100 millions de cycles de charge avec une précision pour ainsi dire constante.

Variété exceptionnellement importante couvrant la quasi-totalité des applications

En fonction des exigences, le type A-10 mesure la pression



Transmetteur de pression, type A-10

manométrique, la pression à vide et la pression absolue. Il peut être configuré en toute flexibilité dans plus de 2 millions de variantes et peut donc être intégré dans presque tout concept d'usine.

Toutes les variantes configurables sont disponibles dans un délai très court à partir d'une quantité de 1

Chaque type A-10 configuré sur mesure sera prêt pour expédition, à partir d'un lot de 1, au plus tard cinq jours ouvrables après la commande. Les grandes quantités peuvent également être livrées rapidement. Les courts délais de livraison permettent à la fois d'aider les équipementiers à respecter des délais de production courts, mais aussi les distributeurs à fournir rapidement le produit adéquat à leurs clients.

Bonne rentabilité

Le type A-10 est particulièrement rentable et offre d'excellentes performances adaptées à la plupart des applications en matière de précision et de robustesse. La fiabilité élevée et la longue durée de vie garantit un entretien minimal et de faibles coûts de remplacement.

Spécifications

Le modèle A-10 est disponible en option avec une non-linéarité améliorée. En fonction de la non-linéarité sélectionnée, on obtient les valeurs suivantes :

Caractéristiques de précision	Non-linéarité $\leq \pm 0,5$ % de l'échelle	Non-linéarité $\leq \pm 0,25$ % de l'échelle
Non-linéarité selon BFSL selon CEI 61298-2		
Etendue de mesure $\leq 0,1$ bar [$\leq 1,45$ psi]	$\leq \pm 0,5$ % de l'échelle	-
Etendue de mesure $> 0,1$ bar [$> 1,45$ psi]	$\leq \pm 0,5$ % de l'échelle	$\leq \pm 0,25$ % de l'échelle ¹⁾
Précision	Voir "Ecart de mesure max. selon CEI 61298-2"	
Ecart de mesure max. selon CEI 61298-2		
Etendue de mesure $\geq 0,6$ bar [8,7 psi]	$\leq \pm 1$ % de l'échelle	$\leq \pm 0,5$ % de l'échelle
Etendue de mesure $\geq 0,4$ bar [5,8 psi]	$\leq \pm 1,2$ % de l'échelle	$\leq \pm 0,7$ % de l'échelle
Etendue de mesure $\geq 0,25$ bar [3,6 psi]	$\leq \pm 1,3$ % de l'échelle	$\leq \pm 0,8$ % de l'échelle
Etendue de mesure $\geq 0,16$ bar [2,3 psi]	$\leq \pm 1,5$ % de l'échelle	$\leq \pm 1$ % de l'échelle
Etendue de mesure $\geq 0,1$ bar [1,45 psi]	$\leq \pm 1,8$ % de l'échelle	-
Etendue de mesure $\geq 0,05$ bar [0,73 psi]	$\leq \pm 2,4$ % de l'échelle	-
Erreur de point zéro ^{2) 3)}		
4 ... 20 mA / 1 ... 5 VDC / 0,5 ... 4,5 VDC / 0,5 ... 4,5 VDC radiométrique	$\leq \pm 0,3$ % de l'échelle	$\leq \pm 0,2$ % de l'échelle
0 ... 10 VDC	$\leq \pm 0,5$ % de l'échelle	$\leq \pm 0,4$ % de l'échelle
0 ... 5 VDC ⁴⁾	$\leq \pm 0,6$ % de l'échelle	-

1) Impossible avec un signal de sortie de 0 ... 5 VDC.

2) Etendues de mesure $\leq 0,1$ bar [$\leq 1,45$ psi] (ou équivalentes) possibles seulement avec $\leq \pm 0,5$ % de l'échelle.

3) Hors des conditions de référence, ajouter l'hystérésis de température pour des étendues de mesure $< 0,6$ bar [$< 8,7$ psi].

4) Impossible avec des étendues de mesure $\leq 0,1$ bar [$\leq 1,45$ psi] (ou équivalentes).

En cas de pannes occasionnelles dues à des décharges électrostatiques, un écart de mesure supplémentaire temporaire allant jusqu'à $\pm 2,5$ % peut survenir.

Détails supplémentaires sur : Spécifications de précision		
Bruit de signal	$\leq \pm 0,2$ % de l'échelle	
Non-répétabilité selon CEI 61298-2		
Etendue de mesure $\leq 0,1$ bar [$\leq 1,45$ psi]	$\leq \pm 0,2$ % de l'échelle	
Etendue de mesure $> 0,1$ bar [$> 1,45$ psi]	$\leq \pm 0,1$ % de l'échelle	
Erreur de température sur la plage de 0 ... 80 °C [32 ... 176 °F]		
Typique	$\leq \pm 1$ % de l'échelle	
Maximale	$\leq \pm 2,5$ % de l'échelle $\leq \pm 1,5$ % de l'échelle sur demande	
Hystérésis de température -30 ... +100 °C [-22 ... +212 °F] pour étendues de mesure $< 0,6$ bar [$< 8,7$ psi]		
Etendue de mesure $< 0,6$ bar [$< 8,7$ psi]	Pression relative	$\leq \pm 0,2$ % de l'échelle
	Pression absolue	$\leq \pm 0,2$ % de l'échelle
Etendue de mesure $< 0,4$ bar [$< 5,8$ psi]	Pression relative	$\leq \pm 0,3$ % de l'échelle
	Pression absolue	$\leq \pm 0,3$ % de l'échelle
Etendue de mesure $< 0,25$ bar [$< 3,6$ psi]	Pression relative	$\leq \pm 0,5$ % de l'échelle
	Pression absolue	$\leq \pm 0,5$ % de l'échelle
Etendue de mesure $< 0,16$ bar [$< 2,3$ psi]	Pression relative	$\leq \pm 0,7$ % de l'échelle
	Pression absolue	$\leq \pm 0,8$ % de l'échelle
Etendue de mesure $< 0,1$ bar [$< 1,45$ psi]	Pression relative	$\leq \pm 1,4$ % de l'échelle

Détails supplémentaires sur : Spécifications de précision

Dérive à long terme selon CEI 61298-2

Etendues de mesure $\leq 0,1$ bar [$\leq 1,45$ psi]	$\leq \pm 0,5$ % de l'échelle ¹⁾
Etendues de mesure $\leq 0,4$ bar [$\leq 5,8$ psi]	$\leq \pm 0,2$ % de l'échelle
Etendues de mesure $> 0,4$ bar [$> 5,8$ psi]	$\leq \pm 0,1$ % de l'échelle

Erreur de point zéro additionnelle dépendant de la position d'installation pour des étendues de mesure ≤ 1 bar [15 psi]

Position d'installation 180°, verticale, raccord process placé en haut	≤ 1 mbar [$\leq 0,015$ psi]
Position d'installation 90°, horizontale	$\leq 0,6$ mbar [$\leq 0,009$ psi]

Conditions de référence

Selon CEI 61298-1

1) Hors des conditions de référence, il faut ajouter l'hystérésis de température pour des étendues de mesure $\leq 0,1$ bar [$\leq 1,45$ psi].

Etendues de mesure, pression relative

bar	
0 ... 0,05	0 ... 10 ¹⁾
0 ... 0,1	0 ... 16 ¹⁾
0 ... 0,16	0 ... 25 ¹⁾
0 ... 0,25	0 ... 40
0 ... 0,4	0 ... 60
0 ... 0,6	0 ... 100
0 ... 1	0 ... 160
0 ... 1,6	0 ... 250
0 ... 2,5	0 ... 400
0 ... 4	0 ... 600
0 ... 6	0 ... 1.000

1) Si le fluide mesuré est de l'eau, une limite de surpression plus élevée est recommandée.

psi	
0 ... 1	0 ... 300 ¹⁾
0 ... 5	0 ... 500
0 ... 15	0 ... 1.000
0 ... 25	0 ... 1.500
0 ... 30	0 ... 2.000
0 ... 50	0 ... 3.000
0 ... 100	0 ... 5.000
0 ... 160 ¹⁾	0 ... 10.000
0 ... 200 ¹⁾	0 ... 15.000

1) Si le fluide mesuré est de l'eau, une limite de surpression plus élevée est recommandée.

inWC	
0 ... 20	0 ... 120
0 ... 40	0 ... 150
0 ... 60	0 ... 200
0 ... 80	0 ... 250
0 ... 100	0 ... 400

Etendues de mesure, pression absolue

bar abs.	
0 ... 0,1	0 ... 2,5
0 ... 0,16	0 ... 4
0 ... 0,25	0 ... 6
0 ... 0,4	0 ... 10
0 ... 0,6	0 ... 16
0 ... 1	0 ... 25
0 ... 1,6	

psi abs.	
0 ... 5	0 ... 100
0 ... 15	0 ... 150
0 ... 25	0 ... 200
0 ... 30	0 ... 300
0 ... 50	

inWC abs.	
0 ... 40	0 ... 150
0 ... 60	0 ... 200
0 ... 80	0 ... 250
0 ... 100	0 ... 400
0 ... 120	

Vide et étendues de mesure +/-

bar	
-0,025 ... +0,025	-0,3 ... +0,3
-0,05 ... 0	-0,4 ... 0
-0,05 ... +0,05	-0,5 ... +0,5
-0,05 ... +0,15	-0,6 ... 0
-0,05 ... +0,2	-1 ... 0
-0,05 ... +0,25	-1 ... +0,6
-0,1 ... 0	-1 ... +1,5
-0,1 ... +0,1	-1 ... +3
-0,15 ... +0,15	-1 ... +5
-0,16 ... 0	-1 ... +9 ¹⁾
-0,2 ... +0,2	-1 ... +15 ¹⁾
-0,25 ... 0	-1 ... +24 ¹⁾

1) Si le fluide mesuré est de l'eau, une limite de surpression plus élevée est recommandée.

psi	
-1 ... 0	-30 inHg ... +100
-30 inHg ... 0	-30 inHg ... +160 ¹⁾
-30 inHg ... +15	-30 inHg ... +200 ¹⁾
-30 inHg ... +30	-30 inHg ... +300 ¹⁾
-30 inHg ... +60	

1) Si le fluide mesuré est de l'eau, une limite de surpression plus élevée est recommandée.

inWC	
-10 ... +10	-80 ... 0
-20 ... 0	-100 ... 0
-20 ... +20	-100 ... +100
-40 ... 0	-120 ... 0
-40 ... +40	-125 ... +125
-50 ... +50	-150 ... 0
-60 ... 0	-200 ... +200
-75 ... +75	-250 ... 0

Autres étendues de mesure sur demande.

Détails supplémentaires sur : Etendues de mesure		
Unités	bar, psi, inWC, mbar, kg/cm ² , MPa, kPa	
Pression de service maximale	Correspond à la valeur supérieure de l'étendue de mesure/valeur pleine échelle de l'étendue de mesure	
Limite de surpression¹⁾	La limite de surpression est basée sur l'étendue de mesure. En fonction du raccord process et du joint d'étanchéité sélectionnés, il peut y avoir des restrictions concernant la surpression admissible.	
bar	Etendues de mesure ≤ 0,1 bar	0,2 bar
	Etendues de mesure ≤ 0,4 bar	1 bar
	Etendues de mesure < 1,6 bar	3 bar
	Etendues de mesure ≥ 1,6 bar	2 fois
	Etendue de mesure 1.000 bar	1,43 fois
bar abs.	Etendues de mesure ≤ 0,4 bar abs.	1 bar abs.
	Etendues de mesure < 1,6 bar abs.	3 bar abs.
	Etendues de mesure ≥ 1,6 bar abs.	2 fois
psi	Etendues de mesure ≤ 1 psi	3 psi
	Etendues de mesure ≤ 5 psi	14,5 psi
	Etendues de mesure < 25 psi	45 psi
	Etendues de mesure ≥ 25 psi	2 fois
	Etendues de mesure 160 psi, 1.000 psi, 1.500 psi et 10.000 psi	1,7 fois
	Etendue de mesure 15.000 psi	1,43 fois
psi abs.	Etendues de mesure ≤ 5 psi abs.	14,5 psi abs.
	Etendues de mesure < 25 psi abs.	45 psi abs.
	Etendues de mesure ≥ 25 psi abs.	2 fois
inWC	Etendues de mesure ≤ 40 inWC	80 inWC
	Etendues de mesure ≤ 200 inWC	400 inWC
	Etendues de mesure ≤ 400 inWC	1.200 inWC

Détails supplémentaires sur : Etendues de mesure		
inWC abs.	Etendues de mesure ≤ 200 inWC abs.	400 inWC abs.
	Etendues de mesure ≤ 400 inWC abs.	1.200 inWC abs.
Tenue au vide	Oui (restriction pour les étendues de mesure ≤ 0,1 bar [≤ 1 psi, ≤ 40 inWC] : -0,2 bar [-3 psi, -80 inWC])	

1) Triple limite de surpression sur demande.

Raccord process				
Standard	Taille du filetage	Etendue de mesure max.	Limite de surpression	Etanchéité
EN 837	G B	400 bar [5.800 psi]	572 bar [8.290 psi]	Cuivre
	G ¼ B	1.000 bar [15.000 psi]	1.480 bar [21.400 psi]	Cuivre Acier inox
	G ¼ femelle	1.000 bar [15.000 psi]	1.480 bar [21.400 psi]	Sans
	G B	1.000 bar [15.000 psi]	1.480 bar [21.400 psi]	Cuivre Acier inox
	G ½ B	1.000 bar [15.000 psi]	1.480 bar [21.400 psi]	Cuivre Acier inox
DIN EN ISO 1179-2 (anciennement DIN 3852-E)	G ¼ A	600 bar [8.700 psi]	858 bar [12.440 psi]	NBR EPDM
		1.000 bar [15.000 psi]	1.480 bar [21.400 psi]	FPM/FKM
	G ½ A	600 bar [8.700 psi]	858 bar [12.440 psi]	NBR FPM/FKM
DIN EN ISO 9974-2 (anciennement DIN 3852-E)	M14 x 1,5	600 bar [8.700 psi]	858 bar [12.440 psi]	NBR FPM/FKM EPDM
ANSI/ASME B1.20.1	NPT	400 bar [5.800 psi]	572 bar [8.290 psi]	-
	¼ NPT	1.000 bar [15.000 psi]	1.480 bar [21.400 psi]	
	¼ NPT femelle	1.000 bar [15.000 psi]	1.480 bar [21.400 psi]	
	½ NPT	1.000 bar [15.000 psi]	1.480 bar [21.400 psi]	
DIN 16288	M20 x 1,5	1.000 bar [15.000 psi]	1.480 bar [21.400 psi]	Cuivre Acier inox
ISO 7	R ¼	1.000 bar [15.000 psi]	1.480 bar [21.400 psi]	-
	R	1.000 bar [15.000 psi]	1.480 bar [21.400 psi]	
	R ½	1.000 bar [15.000 psi]	1.480 bar [21.400 psi]	
KS	PT ¼	1.000 bar [15.000 psi]	1.480 bar [21.400 psi]	-
	PT ½	1.000 bar [15.000 psi]	1.480 bar [21.400 psi]	
	PT	1.000 bar [15.000 psi]	1.480 bar [21.400 psi]	
SAE J514	7/16-20 joint torique FKM Boss	600 bar [8.700 psi]	858 bar [12.440 psi]	FPM/FKM
-	Connexion par bride	100 bar [1.450 psi]	143 bar [2.070 psi]	Sans

Les valeurs doivent être testées séparément dans l'application en question. Les valeurs spécifiées pour la limite de surpression servent uniquement d'orientation grossière. Les valeurs dépendent de la température, des joints d'étanchéité utilisés, du couple choisi, du type et du matériau du contre-filetage et des conditions d'opération régnant sur le site.

Détails supplémentaires sur : Raccord process	
Etendue de mesure max.	Voir tableau "Raccord process" on page 5
Limite de surpression	Voir tableau "Raccord process" on page 5
Etanchéité	Voir tableau "Raccord process" on page 5
Diamètre du port de pression	3,5 mm (standard pour tous les raccords process) 0,6 mm (compatible avec tous les filetages mâles) 0,3 mm (compatible avec tous les filetages mâles) 6 mm (compatible avec G ¼ A, autres sur demande) Vis frein en T possible (pour les raccords process G ¼ B, G B, G ½ B et M20 x 1,5)

Détails supplémentaires sur : Raccord process

Restrictions possibles	Selon le joint d'étanchéité sur le raccord process, il peut en résulter des limitations dans la plage de température admissible.
NBR	-30 ... +100 °C [-22 ... +212 °F]
FPM/FKM	-20 ... +100 °C [-4 ... +212 °F] -40 ... +100 °C [-40 ... +212 °F]
EPDM	-40 ... +100 °C [-40 ... +212 °F]
Cuivre	-40 ... +100 °C [-40 ... +212 °F]
Acier inox	-40 ... +100 °C [-40 ... +212 °F]

Signal de sortie

Type de signal

Courant (2 fils)	4 ... 20 mA
Tension (3 fils)	0 ... 10 VDC 0 ... 5 VDC 1 ... 5 VDC 0,5 ... 4,5 VDC
Ratiométrique (3 fils)	0,5 ... 4,5 VDC

Charge

Courant (2 fils)	≤ (alimentation auxiliaire - 8 V) / 0,02 A
Tension (3 fils)	> Signal de sortie max. / 1 mA
Ratiométrique (3 fils)	> 10k

Tension d'alimentation

Alimentation auxiliaire	Signal de sortie 4 ... 20 mA	8 ... 30 VDC 8 ... 35 VDC ^{1) 2)}
	Signal de sortie 0 ... 5 VDC ^{1) 3)}	8 ... 30 VDC 8 ... 35 VDC
	Signal de sortie 1 ... 5 VDC	8 ... 30 VDC 8 ... 35 VDC
	Signal de sortie 0,5 ... 4,5 VDC	8 ... 30 VDC 8 ... 35 VDC
	Signal de sortie 0 ... 10 VDC	14 ... 30 VDC 14 ... 35 VDC
	Signal de sortie 0,5 ... 4,5 VDC, ratiométrique	5 VDC ±10 %
Alimentation courant	Courant (2 fils)	Signal en courant, maximum 25 mA
	Tension (3 fils)	8 mA
	Ratiométrique (3 fils)	8 mA

Signal de sortie		
Comportement dynamique		
Temps de stabilisation selon CEI 61298-2	Etendue de mesure $\geq 0,4$ bar [5,8 psi]	< 1 ms ⁴⁾
	Etendue de mesure $< 0,4$ bar [$< 5,8$ psi]	< 1 mn
Durée de démarrage	Etendue de mesure $\geq 0,4$ bar [5,8 psi]	< 15 ms
	Etendue de mesure $< 0,4$ bar [$< 5,8$ psi]	< 1 mn

1) Impossible avec une non-linéarité de 0,25 % BFSL.

2) Seulement possible pour des températures jusqu'à 80 °C [176 °F].

3) Impossible avec des étendues de mesure $\leq 0,1$ bar [$\leq 1,45$ psi] (ou équivalentes).

4) < 300 ms avec agrément DNV et une étendue de mesure $\geq 0,4$ bar [$\geq 5,8$ psi] ... $\leq 0,6$ bar [$\leq 8,7$ psi].

Autres signaux de sortie sur demande.

L'alimentation électrique pour le transmetteur de pression doit être effectuée au moyen d'un circuit électrique limité en énergie en conformité avec la section 9.4 de UL/EN/CEI 61010-1 ou un LPS selon UL/EN/CEI 62368-1 ou classe 2 en conformité avec UL1310/UL1585 (NEC ou CEC). La tension d'alimentation doit être capable de fonctionner au-dessus de 2.000 m dans le cas où le transmetteur de pression serait utilisé à cette altitude.

Raccordement électrique				
Type de raccordement	Code IP ¹⁾	Section de conducteur	Diamètre de câble	Matériau de câble
Connecteur coudé DIN 175301-803 A				
Avec contre-connecteur, PG9 (standard)	IP65	Jusqu'à max. 1,5 mm ²	6 ... 8 mm	-
Avec contre-connecteur, PG11	IP65	Jusqu'à max. 1,5 mm ²	8 ... 10 mm	
Avec contre-connecteur, PG13,5 ²⁾	IP65	Jusqu'à max. 1,5 mm ²	10 ... 14 mm	
Avec câble moulé ³⁾	IP65	3 x 0,75 mm ²	6 mm	PUR
Connecteur coudé DIN 175301-803 C ³⁾				
Avec contre connecteur	IP65	Jusqu'à max. 0,75 mm ²	4,5 ... 6 mm	-
Avec câble moulé	IP65	4 x 0,5 mm ²	6,2 mm	PUR
Connecteur circulaire M12 x 1 (4 plots)				
Sans contre-connecteur	IP67	-	-	-
Droit avec câble moulé ³⁾	IP67	3 x 0,34 mm ²	4,3 mm	PUR
Coudé avec câble moulé ³⁾	IP67	3 x 0,34 mm ²	4,3 mm	PUR
Sortie câble				
Non blindé ³⁾	IP67	3 x 0,34 mm ²	4 mm	PUR
Version OEM, non blindé ⁴⁾	IP67	3 x 0,14 mm ²	2,85 mm	TPU

1) Les codes IP mentionnés ne sont valables que s'ils sont branchés au moyen de contre-connecteurs possédant le code IP requis.

2) Infaisable avec agrément cULus.

3) Infaisable avec agrément DNV.

4) Jusqu'à max. 90 °C [194 °F].


Détails supplémentaires sur : Raccordement électrique	
Type de raccordement	Voir tableau "Raccordement électrique" on page 7
Section de conducteur	Voir tableau "Raccordement électrique" on page 7
Diamètre de câble	Voir tableau "Raccordement électrique" on page 7
Configuration du raccordement	Voir tableau "Configuration du raccordement" on page 8
Indice de protection (code IP) selon CEI 60529	Voir tableau "Raccordement électrique" on page 7
Résistance court-circuit	S+ contre U-


Détails supplémentaires sur : Raccordement électrique


Protection contre l'inversion de polarité	U ₊ contre U ₋ Pas de protection contre l'inversion de polarité avec signal de sortie ratiométrique
Tension d'isolement	500 VDC

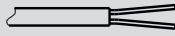
Configuration du raccordement


Tous les connecteurs avec un câble moulé ont la même distribution de couleurs que la sortie câble non blindé.

Connecteur coudé DIN 175301-803 A			
		2 fils	3 fils
	U ₊	1	1
	U ₋	2	2
	S ₊	-	3

Connecteur coudé DIN 175301-803 C			
		2 fils	3 fils
	U ₊	1	1
	U ₋	2	2
	S ₊	-	3

Connecteur circulaire M12 x 1 (4 plots)			
		2 fils	3 fils
	U ₊	1	1
	U ₋	3	3
	S ₊	-	4

Sortie câble, non blindé			
		2 fils	3 fils
	U ₊	Marron	Marron
	U ₋	Bleu	Bleu
	S ₊	-	Noir

Sortie de câble, version OEM, non blindé			
		2 fils	3 fils
	U ₊	Marron	Marron
	U ₋	Bleu	Bleu
	S ₊	-	Noir

Légende

- U₊ Borne d'alimentation positive
- U₋ Borne d'alimentation négative
- S₊ Sortie analogique

Matériau

Matériau (en contact avec le fluide)

< 10 bar [150 psi]	Acier inox 316L
≥ 10 bar [150 psi]	Acier inox 316L et acier PH
≤ 25 bar abs. [400 psi abs.]	Acier inox 316L

Matériau (en contact avec l'environnement)

Acier inox 316L
HNBR
PA et PBT
TPU et PUR (sortie câble)

Fluide de transmission de pression

< 10 bar [150 psi]	Huile silicone
≥ 10 bar [150 psi]	Cellule de mesure sèche
≤ 25 bar abs. [400 psi abs.]	Huile silicone

Conditions de fonctionnement			
Plages de température admissibles ¹⁾	En fonction de la plage de température de fluide sélectionnée, on obtient les valeurs suivantes		
	Standard	Avec signal de tension	Avec signal de courant ^{2) 3)}
Limite de température du fluide	0 ... 80 °C [32 ... 176 °F]	-30 ... +100 °C [-22 ... +212 °F]	-40 ... +100 °C [-40 ... +212 °F] ⁴⁾
Limite de température ambiante ⁵⁾	0 ... 80 °C [32 ... 176 °F]	-30 ... +100 °C [-22 ... +212 °F]	-40 ... +100 °C [-40 ... +212 °F] ⁴⁾
Limite de température de stockage	-40 ... +70 °C [-40 ... +158 °F]	-40 ... +70 °C [-40 ... +158 °F]	-40 ... +70 °C [-40 ... +158 °F]

1) Restrictions des plages de température en raison du joint d'étanchéité utilisé, voir "Détails supplémentaires sur : Raccord process".

2) Avec un agrément cULus, la température ambiante et la température de fluide minimales sont de -30 °C [-22 °F].

3) Uniquement avec alimentation auxiliaire 8 ... 30 VDC.

4) Seulement avec un site d'installation abrité qui est protégé de la condensation.

5) Les restrictions et la réduction de puissance de la température ambiante dépendent de la température du fluide.

Détails supplémentaires sur : Conditions de fonctionnement	
Résistance aux vibrations selon CEI 60068-2-6	10 g 20 g (≥ -30 °C [-22 °F]) ¹⁾ sur demande
Résistance aux chocs selon CEI 60068-2-27	Avec ≥ -30 °C [-22 °F] 500 g
	Avec < -30 °C [-22 °F] 100 g
Indice de protection (code IP) selon CEI 60529	Voir "Raccordement électrique"
Durée de vie	
Etendue de mesure ≥ 600 bar [8.700 psi]	10 millions de cycles de chargement
Etendue de mesure $> 0,1$ bar [$> 1,45$ psi]	100 millions de cycles de chargement
Etendue de mesure $\leq 0,1$ bar [$\leq 1,45$ psi]	10 millions de cycles de chargement

1) Avec agrément DNV faisable seulement pour une étendue de mesure $\geq 0 ... 1,6$ bar [$\geq 0 ... 25$ psi]





Emballage et étiquetage	
Emballage	Emballage individuel Emballage multiple (possible jusqu'à 20 pièces)
Étiquetage d'instrument	Plaque signalétique WIKA, collée Plaque signalétique spécifique au client sur demande

Agréments

Agréments compris dans le détail de la livraison

Logo	Description	Pays
CE	Déclaration de conformité UE	Union européenne
	Directive CEM	
	EN 61326 émission (groupe 1, classe B) et immunité (application industrielle)	
	Directive relative aux équipements sous pression	
UK CA	UKCA	Royaume-Uni
	Réglementation sur la compatibilité électromagnétique	
	Réglementations pour équipement de pression (sécurité)	
	Réglementations de restriction de l'utilisation de substances dangereuses (RoHS)	
EAC	EAC	Communauté économique eurasiatique
	Directive CEM	
UL LISTED	UL Sécurité (par exemple sécurité électrique, surpression, ...)	Etats-Unis et Canada

Agréments en option

Logo	Description	Pays
	PAC Kazakhstan Métrologie	Kazakhstan
-	MChS Autorisation pour la mise en service	Kazakhstan
	PAC Ukraine Métrologie	Ukraine
	PAC Ouzbékistan Métrologie	Ouzbékistan
	DNV ¹⁾ Bateaux, construction navale (par exemple offshore)	Allemagne
-	CRN Sécurité (par exemple sécurité électrique, surpression, ...)	Canada

1) Pas pour des étendues de mesure < 0,16 bar [2,3 psi] et pour une plage de température du fluide entre -40 ... +100 °C [-40 ... +212 °F].

Informations et certificats du fabricant

Logo	Description
-	Directive RoHS Chine
MTTF	> 100 ans

Relevé de contrôle

Relevé de contrôle	
Non-linéarité 0,5 %	3 points de mesure
Non-linéarité 0,25 %	5 points de mesure

Certificats (option)

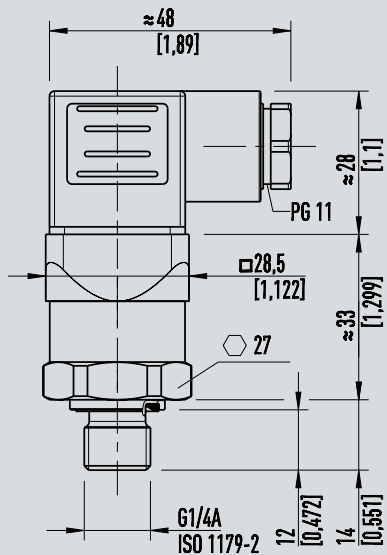
Certificats	
Certificat	Rapport de test 2.2 selon EN 10204 (par exemple fabrication conformément aux règles de l'art, certification des matériaux, précision d'indication)

Pour les agréments et certificats, voir site Internet

Dimensions en mm [po]

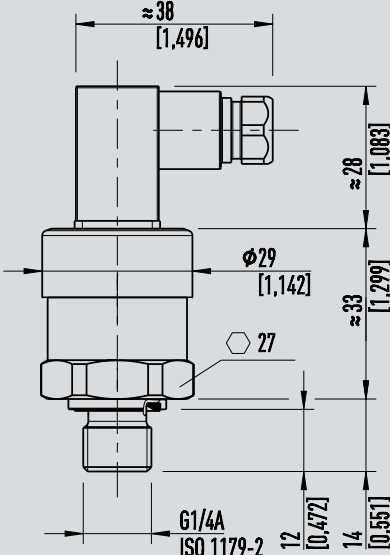
Transmetteur de pression

Avec connecteur coudé forme A



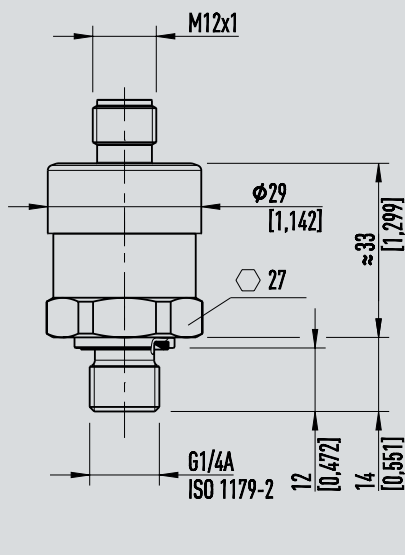
Poids : environ 80 kg [0,18 lb]

Avec connecteur coudé forme C



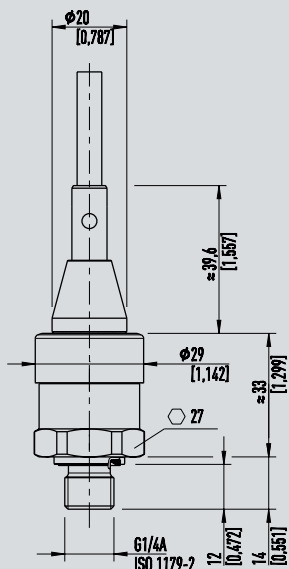
Poids : environ 80 kg [0,18 lb]

Avec connecteur circulaire M12 x 1



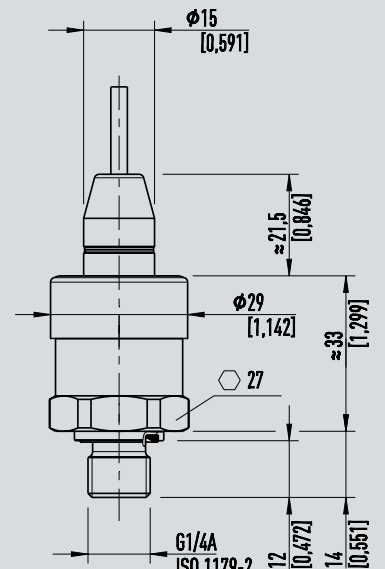
Poids : environ 80 kg [0,18 lb]

Avec sortie câble standard, non blindé



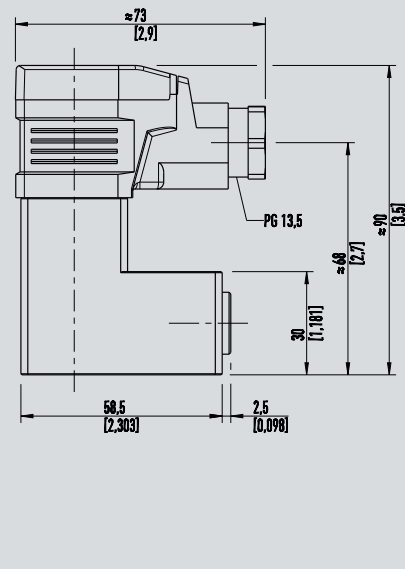
Poids : environ 80 kg [0,18 lb]

Avec sortie câble, version OEM, non blindé



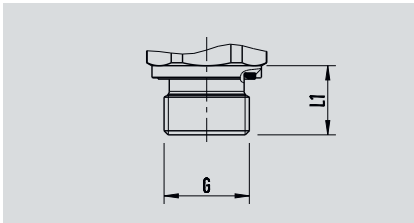
Poids : environ 80 kg [0,18 lb]

Avec connecteur coudé forme A et raccord à bride

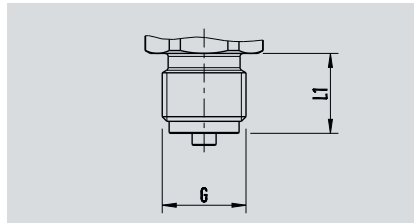


Poids : environ 350 kg [0,77 lb]

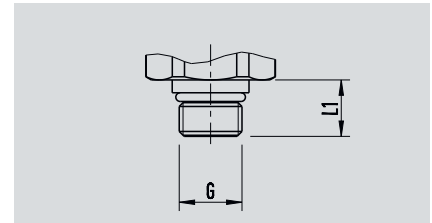
Raccords process



G	L1
G ¼ A DIN EN ISO 1179-2	14 [0,55]
G ½ A DIN EN ISO 1179-2	17 [0,67]
M14 x 1,5 DIN EN ISO 9974-2	14 [0,55]

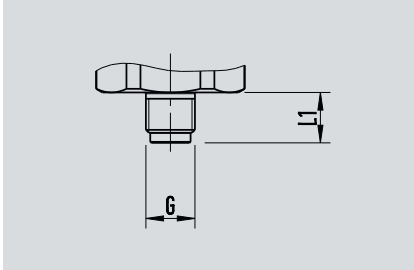


G	L1
G ¼ B EN 837	13 [0,51]
G ⅜ B EN 837	16 [0,63]
G ½ B EN 837	20 [0,79]
M20 x 1,5 DIN 16288	20 [0,79]

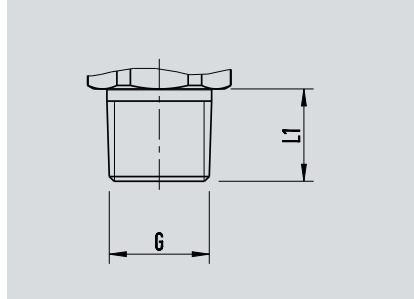


G	L1
7/16-20 UNF BOSS SAE J514	12,06 [0,48]

EN 837

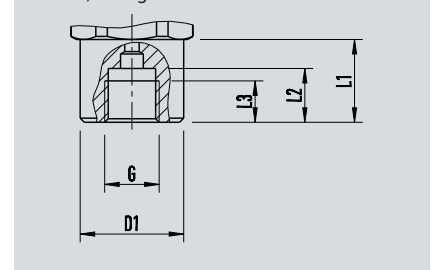


G	L1
G ⅜ B	10 [0,39]



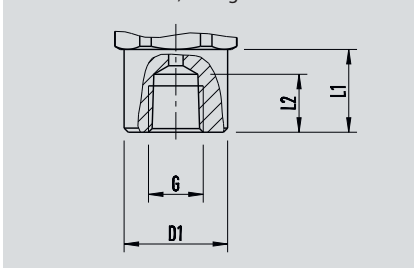
G	L1
⅛ NPT ANSI/ASME B1.20.1	10 [0,39]
¼ NPT ANSI/ASME B1.20.1	13 [0,51]
½ NPT ANSI/ASME B1.20.1	19 [0,75]
R ¼ ISO 7	13 [0,51]
R ⅜ ISO 7	15 [0,59]
R ½ ISO 7	19 [0,75]
PT ¼ KS	13 [0,51]
PT ⅜ KS	15 [0,59]
PT ½ KS	19 [0,75]

EN 837, filetage femelle

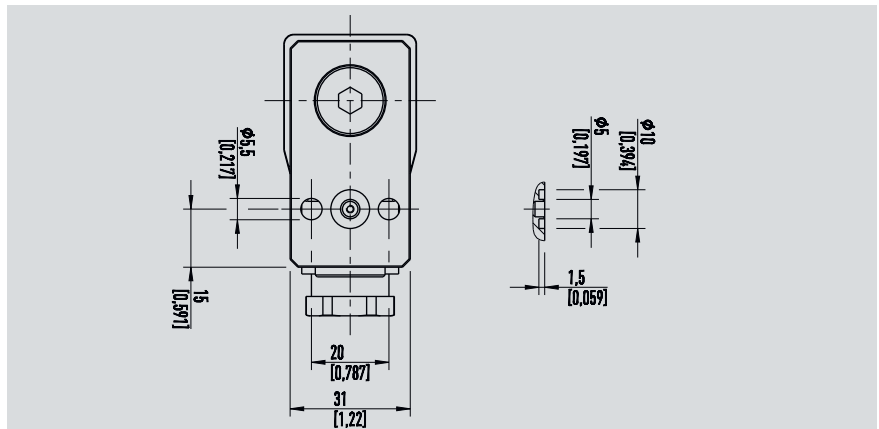


G	L1	L2	L3	D1
G ¼	20 [0,79]	13 [0,51]	10 [0,39]	Ø 25 [0,98]

ANSI/ASME B1.20.1, filetage femelle



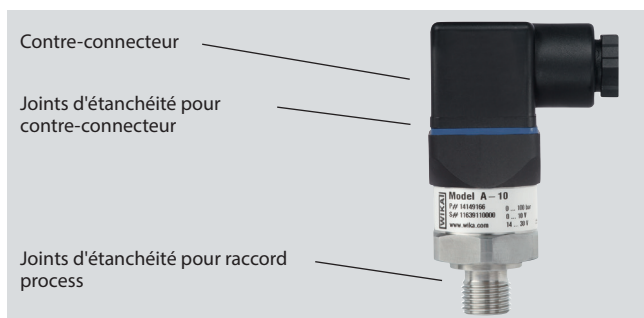
G	L1	L2	D1
¼ NPT	20 [0,79]	14 [0,55]	Ø 25 [0,98]



Connexion par bride	Voir plan pour dimensions
----------------------------	---------------------------

Pour obtenir des informations concernant les trous taraudés et les embases à souder, voir les Informations techniques IN 00.14 sur www.wika.fr

Accessoires et pièces de rechange



Description	Version	Code article
Contre-connecteur		
Connecteur coudé DIN 175301-803 A	Presse-étoupe PG9	11427567
	Presse-étoupe PG11	14243778
	Presse-étoupe PG13,5	1604627
	Avec câble 2 m ¹⁾	11225793
	Avec câble 5 m ¹⁾	11250186
Connecteur coudé DIN 175301-803 C ¹⁾	Presse-étoupe PG7	1439081
	Avec câble 2 m	11225823
	Avec câble 5 m	11250194
Connecteur circulaire M12 x 1, 4 plots, droit	Sans câble	2421262
	Avec câble 2 m ¹⁾	11250780
	Avec câble 5 m ¹⁾	11250259
Connecteur circulaire M12 x 1, 4 plots, coudé	Sans câble	2421270
	Avec câble 2 m ¹⁾	11250798
	Avec câble 5 m ¹⁾	11250232
Joints d'étanchéité pour raccord process		
G EN 837	Cuivre	11251051
G ¼ B EN 837	Cuivre	11250810
	Acier inox	11250844
G ⅜ B EN 837	Cuivre	11250861
	Acier inox	11251042
G ½ B EN 837	Cuivre	11250861
	Acier inox	11251042
M14 x 1,5 DIN EN ISO 9974-2	NBR	1537857
	FPM/FKM	14045531
	EPDM	14110827
M20 x 1,5 DIN 16288	Cuivre	11250861
	Acier inox	11251042
7/16-20 joint torique UNF BOSS SAE J514	FPM/FKM	14146066
G ¼ A DIN EN ISO 1179-2	NBR	1537857
	FPM/FKM	14045531
	EPDM	14110827
G ½ A DIN EN ISO 1179-2	NBR	1039067
	FPM/FKM	1039075

Description	Version	Code article
Joint d'étanchéité pour les contre-connecteurs, bleus (WIKA)		
Connecteur coudé DIN 175301-803 A		1576240
Connecteur coudé DIN 175301-803 C		11169479

1) Connecteur interdit pour type A-10 avec agrément DNV.

Utilisez seulement les accessoires énumérés plus haut, afin de conserver l'agrément.

Informations de commande

Type / Non-linéarité / Etendue de mesure / Raccord process / Joint d'étanchéité / Plage de température de fluide admissible / Signal de sortie / Alimentation auxiliaire / Raccordement électrique / Certificats / Agréments

© 2011 WIKA Alexander Wiegand SE & Co. KG, tous droits réservés.

Les spécifications mentionnées ci-dessus correspondent à l'état actuel de la technologie au moment de l'édition du document.

Nous nous réservons le droit de modifier les spécifications et matériaux.

En cas d'interprétation différente de la fiche technique traduite et de la fiche anglaise, c'est la version anglaise qui prévaut.

