

# Interruptor de nivel optoelectrónico

## Longitud de interruptor seleccionable

### Modelo OLS-C02

Hoja técnica WIKA LM 31.32

#### Aplicaciones

- Máquinas herramientas
- Hidráulica
- Ingeniería de plantas y maquinaria
- Técnica de bombeo
- Para líquidos como aceites, agua, agua destilada, medios acuosos en general

#### Características

- Longitud del interruptor variable entre 65 mm y 1.500 mm
- Sin piezas móviles
- Posición de montaje variable
- Exactitud de medición  $\pm 2$  mm
- Conexión eléctrica: Cable PUR, PVC, conector redondo M12 o conector angular EN 175301-803 A



Interruptor de nivel optoelectrónico para OEM, modelo OLS-C02, con salida de cable

#### Descripción

El interruptor de nivel optoelectrónico modelo OLS-C02 sirve para la monitorización de niveles de líquidos. El sensor optoelectrónico dispone de un LED infrarrojo y un receptor de luz.

La luz del LED está orientada hacia un prisma que constituye la punta del sensor. Mientras la punta no esté inmersa en un líquido se refleja la luz dentro del prisma hacia el receptor.

Si el líquido sube en el depósito hasta el nivel de la punta, el líquido interrumpe la radiación de la luz que, por lo tanto, no alcanza el receptor o solo muy débilmente. El receptor ante esta variación en la radiación activa una conmutación.

La ventaja del interruptor de nivel OLS-C02 es que se puede variar la longitud del interruptor. Esta característica permite una adaptación óptima a aplicaciones con requisitos especiales.

## Datos técnicos

Datos generales	
Exactitud de medición	±2 mm
Distancia mínima entre la punta de cristal y una superficie opuesta	≥ 10 mm ≥ 20 mm con superficie electropulida
Posición de montaje	cualquiera
Longitud de interruptor L	Longitudes estándar: 65, 150, 300, 500, 750, 1.000 y 1.500 mm otras longitudes a consultar  L <sub>min</sub> = 65 mm L <sub>max</sub> = 1.500 mm
Conexión a proceso G	Rosca macho G ½"

Datos de diseño	
Sensibilidad de respuesta	Preajustada para la detección de medios acuosos y aceites  Opción: sensibilidad de respuesta ajustable (condensador de ajuste) para otros líquidos y medios espumosos
Temperatura del medio	-30 ... +100 °C
Temperatura ambiente	-25 ... +70 °C
Presión de trabajo	0 ... 2,5 MPa (0 ... 25 bar)
Materiales	
■ Conductor de luz	Vidrio borosilicatado, fijado con pegamento de silicona (opción: fijado con resina epoxi)
■ Caja y conexión de proceso	Acero inoxidable 1.4571

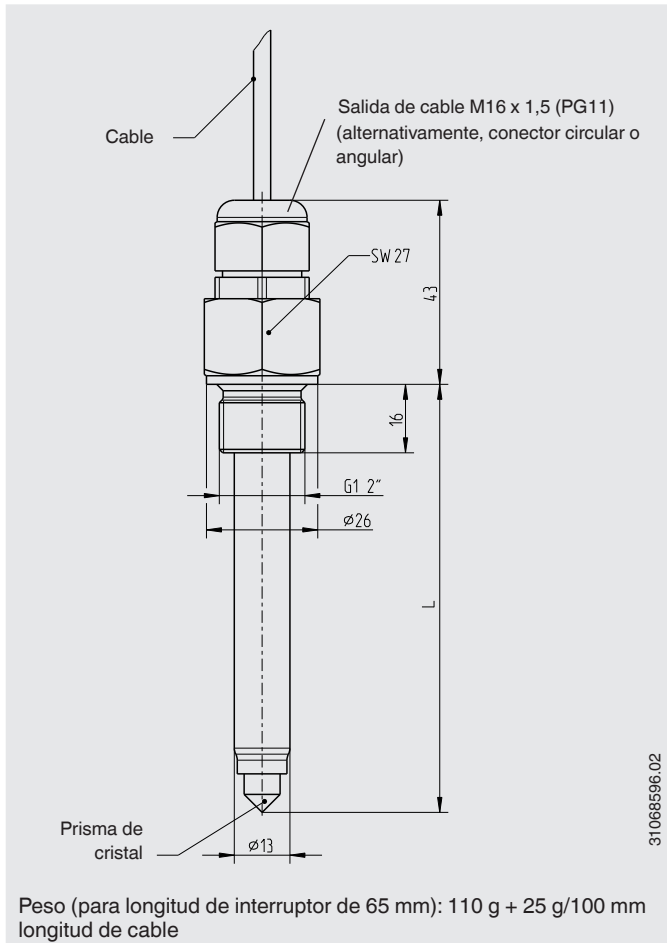
Datos eléctricos	
Alimentación auxiliar	DC 12 ... 32 V
Consumo de corriente máx.	40 mA
Conexión eléctrica	
■ Cable PVC, PUR	Longitud de cable libremente definible Diámetro: 3 x 0,25 mm <sup>2</sup> Extremo de cable: abierto
■ Conector circular	M12 x 1 (4-pin)
■ Conector angular	según EN 175301-803 A
Señal de salida	Transistor PNP, protección contra polaridad inversa, corriente de conmutación 200 mA
Función de conmutación	Normalmente abierto (cerrado en presencia de fluido) o normalmente cerrado (abierto en presencia de fluido)
Tipo de protección	IP65
Número de puntos de interrupción	1

Retardo de conmutación hasta 7 s a petición

## Opciones

- Otros modelos a petición

## Dimensiones en mm




## Esquema de conexión eléctrica


### Esquema eléctrico del cable

	BN	U <sub>+</sub>
	WN	U <sub>-</sub>
	GN	SP



### Esquema eléctrico del conector circular M12 x 1

	1	U <sub>+</sub>
	3	U <sub>-</sub>
	4	SP


### Esquema eléctrico del conector angular según EN 175301-803 A

	1	U <sub>+</sub>
	2	U <sub>-</sub>
	3	SP

## Accesorios

Descripción	Rango de temperatura	Cable Ø	N° de artículo
<b>Conector M12 con cable moldeado</b>			
 Versión recta, extremo abierto, de 4 pin, cable PUR de 2 m (6,6 ft), catalogado UL; IP67 Versión recta, extremo abierto, de 4 pin, cable PUR de 5 m (16,4 ft), catalogado UL; IP67 Versión recta, extremo abierto, de 4 pin, cable PUR de 10 m (32,8 ft), catalogado UL; IP67	-20 ... +80 °C (-4 ... 176 °F)	4,5 mm (0,18 pulgadas)	14086880
			14086883
			14086884
 Versión acodada, extremo abierto, de 4 pin, cable PUR de 2 m (6,6 ft), catalogado UL; IP67 Versión acodada, extremo abierto, de 4 pin, cable PUR de 5 m (16,4 ft), catalogado UL; IP67 Versión acodada, extremo abierto, de 4 pin, cable PUR de 10 m (32,8 ft), catalogado UL; IP67	-20 ... +80 °C (-4 ... 176 °F)	4,5 mm (0,18 pulgadas)	14086889
			14086891
			14086892

## Homologaciones

Logo	Descripción	País
	<b>Declaración de conformidad UE</b> <ul style="list-style-type: none"> <li>■ Directiva CEM EN 61326 Emisión (grupo 1, clase B) y resistencia a interferencias (ámbito industrial)</li> <li>■ Directiva RoHS</li> </ul>	Unión Europea

## Informaciones sobre los fabricantes y certificados

Logo	Descripción
-	Directiva RoHS China

Para homologaciones y certificaciones, véase el sitio web

### Indicaciones relativas al pedido

Modelo / Conexión a proceso / Longitud de interruptor / Conexión eléctrica / Longitud de cable / Función de conmutación / Opciones

© 08/2014 WIKA Alexander Wiegand SE & Co. KG, alle Rechte vorbehalten.  
 Los datos técnicos descritos en este documento corresponden al estado actual de la técnica en el momento de la publicación.  
 Nos reservamos el derecho de modificar los datos técnicos y materiales.



**WIKAL Alexander Wiegand SE & Co. KG**  
 Alexander-Wiegand-Straße 30  
 63911 Klingenberg/Germany  
 Tel. +49 9372 132-0  
 Fax +49 9372 132-406  
 info@wika.de  
 www.wika.de