

Interruptor de nivel optoelectrónico y amplificador de conmutación Para la industria de procesos Modelos OLS-2, OSA-SC

Hoja técnica WIKA LM 31.07



otras homologaciones,
véase página 3



Aplicaciones

Aplicaciones criogénicas (gas líquido)
Industria química, petroquímica, gas natural, off shore
Industrial naval, fabricantes de maquinaria y unidades de refrigeración
Equipos de generación de energía, centrales eléctricas
Tratamiento de agua de proceso y agua potable

Características

Rangos de temperatura de -269 ... +400 °C [-452 ... +752 °F]
Versiones para rangos de presión desde vacío hasta 500 bar [7.252 psi]
Versiones especiales: alta presión, medición de interfase
Versiones con protección antiexplosiva
Procesamiento de señales con amplificador de conmutación aparte modelo OSA-SC



Fig. izquierda: Modelo OLS-2, interruptor de nivel optoelectrónico

Fig. derecha: Modelo OSA-SC, amplificador de conmutación con función Bluetooth®

Descripción

El interruptor de nivel optoelectrónico modelo OLS-2 sirve para la detección de niveles límite de líquidos. El OLS-2 funciona con gran independencia de características físicas como el índice de refracción, el color, la densidad, la constante dieléctrica y la conductividad. La medición del cambio de nivel también se realiza en volúmenes pequeños.

El interruptor de nivel límite modelo OLS-2 consta de un LED infrarrojo y un fototransistor. La luz del LED está orientada hacia un prisma. Mientras la punta del sensor del prisma se encuentra en la fase de gas, la luz dentro del prisma se refleja hacia el receptor. Cuando el líquido en el depósito sube y humedece aprox. 2/3 de la punta de cristal, el líquido interrumpe la radiación de luz infrarroja, por lo que solo llega una pequeña parte de la misma al receptor.

Esta diferencia es evaluada por la electrónica y activa un proceso de conmutación.

Estos instrumentos son muy robustos y se han diseñado para condiciones extremas. La posición de instalación puede ser la que se desee. Así, el OLS-2 puede instalarse desde arriba, desde abajo, en vertical, en horizontal o en ángulo.

El cable para el modelo OSA-CC no requiere pantalla, y por lo tanto permite una conexión fácil y económica. El cambio en la dirección de la alarma, la sensibilidad del umbral de conmutación, así como un retardo de hasta 8 segundos pueden transferirse fácilmente al OSA-SC a través de la app Bluetooth® y modificarse individualmente.

Datos técnicos

Interruptor de nivel optoelectrónico Modelo OLS-2A, OLS-2AI

Datos técnicos		
Longitud de medida (punto de conmutación) ML	25 mm [0,98 pulg] Con extensión de la guía de luz 35 ... 960 mm [1.38 ... 37.80 in]	
Longitud de montaje IL	29 mm [1,14 pulg] (ML + 4 mm [0,16 pulg])	
Temperatura del medio	Versión estándar, versión sin elemento refrigerador	-65 ... +250 °C [-85 ... +482 °F]
	Versión de alta/baja temperatura con elemento de refrigeración	-269 ... +400 °C [-452 ... +752 °F]
Temperatura ambiente	-55 ... +80 °C [-67 ... +176 °F]	
Temperatura de almacenamiento	-20 ... +80 °C [-4 ... +176 °F]	
Rango de presión	-1 ... +500 bar [-14,50 ... +7.252 psi] en función de la clasificación p/T (asignación presión/temperatura)	
Tipo de medición	Medición de nivel con punta de cristal forma V Capa de interfaz con punta de vidrio en forma de U	
Conexión a proceso		
Rosca	G 1/2, rosca exterior ½ NPT, rosca macho	
Brida de conexión a proceso	½" ... 2" según ASME B16.5 DN20 ... DN50 según DIN EN 1092-1	
Conductor de luz	Vidrio con núcleo revestido (ML: máx. 900 mm [35.43 pulg]) Cuarzo fundido (ML: máx. 200 mm [7,87 pulg]) Cristal de zafiro (ML: máx. 60 mm [2,36 pulg])	
Posición de montaje	Cualquiera	
Exactitud de medición	±0,5 mm [±0,02 pulg]	
Exactitud de repetición	±0,1 mm [±0,04 pulg]	
Fuente de luz	Luz IR 930 nm	
Protección de la guía de luz	Carcasa protectora metálica con ranuras de apertura lateral	
Luz ambiente	Máx. 100 lux	
Material		
Caja	Acero inoxidable 1.4571	
Guía de luz (en contacto con el medio)	Acero inoxidable 1.4571 Hastelloy	
	Otros materiales a petición	
Prensaestopa	M20 x 1,5	
Conexión con terminales		
Punto de terminación	Terminal PCB SMD de 4 pines	
Conductor monofilar/fino	0,5 ... 1,5 mm ² / 20 ... 16 AWG	
Conductor de hilo fino con empalme final con/sin collar de plástico	0,5 ... 0,75 mm ²	
Tipo de protección según IEC/EN 60529	IP66 IP68	

Amplificador de conmutación Bluetooth® para interruptores de nivel optoelectrónicos

Modelo OSA-SC, OSA-SCI



Datos técnicos	
Temperatura ambiente	-20 ... +60 °C [-4 ... +140 °F]
Temperatura de almacenamiento	-20 ... +60 °C [-4 ... +140 °F]
Alimentación auxiliar	CC 12 ... 30 V, protegido contra polaridad inversa
Salida	Inversor (SPDT)
Máx. sección transversal	2,5 mm ²
Longitud de cable máx.	175 ... 600 m [574,1 ... 1,968.5 ft] (para 0,5 ... 1,5 mm ²)
Tipo de protección según IEC/EN 60529	IP20
Dimensiones	29 x 130 x 127 mm [1,14 x 5,12 x 5 pulg] (ancho x alto x fondo)
Montaje	En carril DIN de 35 mm según EN 60715:2015

Datos generales	
Funciones	Dirección de alarma seleccionable para alarma alta o baja Retardo de arranque y retardo de desconexión ajustables hasta 8 segundos para el relé de señalización
Monitorización	Circuito de de señal de rotura de cable Circuito de señal de cortocircuitos Alimentación auxiliar interna, fail-safe LED de estado verde para el monitor de alimentación auxiliar LED de estado amarillo para la supervisión de alarmas (relé conmutado)



Amplificador de conmutación

Modelo	Código
OSA-SC (versión estándar)	14602554
OSA-SCI (versión Ex i)	14602553

Homologaciones

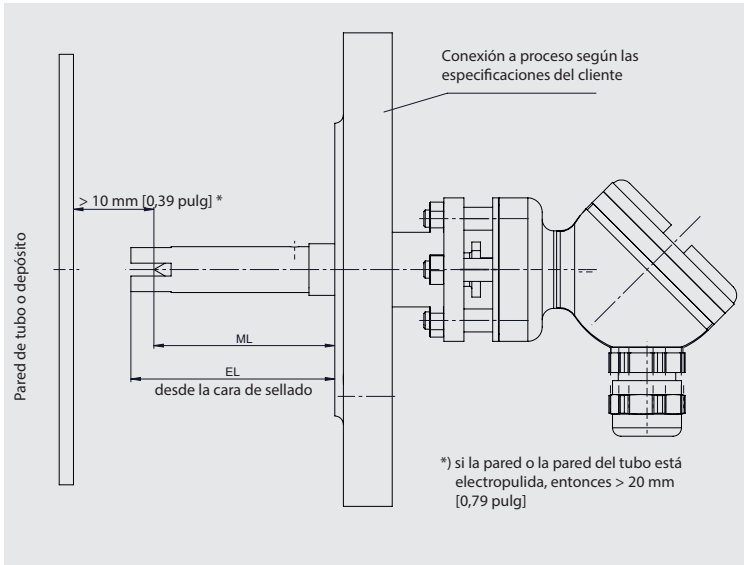
Logo	Descripción	Región
	Declaración de conformidad UE	Unión Europea
	Directiva CEM EN 61326 Emisión (grupo 1, clase B) y resistencia a interferencias (ámbito industrial)	
	UKCA	Reino Unido
	Regulaciones sobre compatibilidad electromagnética	

Homologaciones opcionales

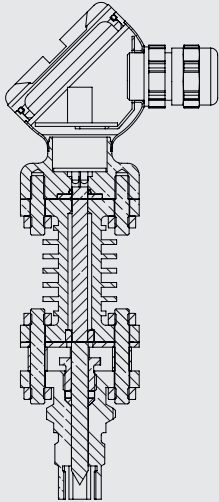
Logo	Descripción	Región
	Declaración de conformidad UE	Unión Europea
	Directiva ATEX Zonas potencialmente explosivas - Ex i Zona 1 conexión a la zona 0 gas II 1/2G Ex ib IIC T6 ... T1 Ga/Gb Zona 21, polvo II 2D Ex ib IIIC T85 ... T400 °C Db	
	IECEx Zonas potencialmente explosivas - Ex i Zona 1 conexión a la zona 0 gas Ex ib IIC T6 ... T1 Ga/Gb Zona 21, polvo Ex ib IIIC T85 ... T400 °C Db	Internacional

Para ver las homologaciones y certificados, consulte el sitio web.

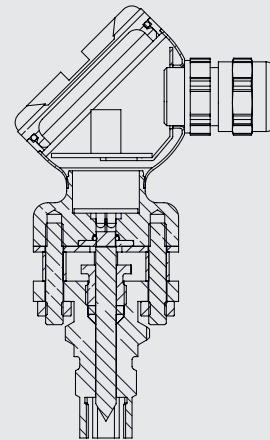
Vista general de las versiones



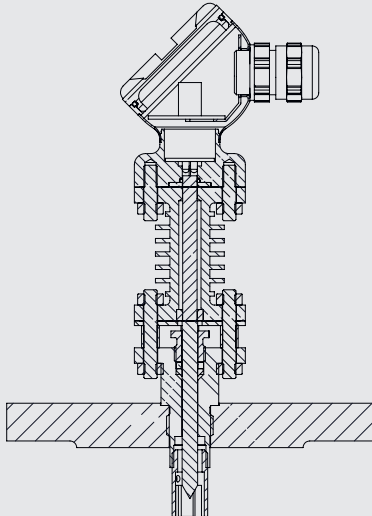
Rosca de montaje con elemento de refrigeración



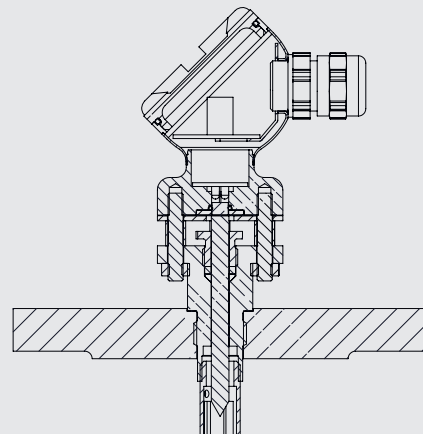
Rosca de montaje sin elemento de refrigeración



Versión con brida y elemento de refrigeración

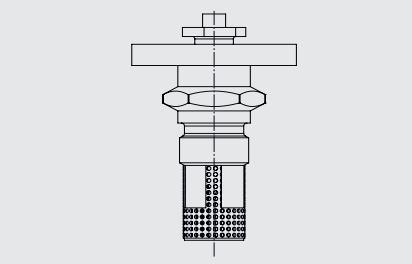


Versión con brida sin elemento de refrigeración



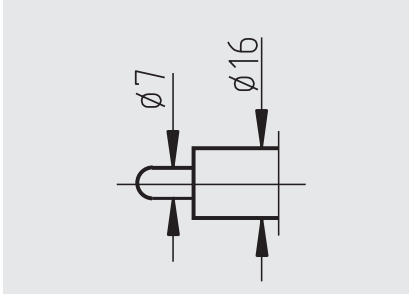
Versión con filtro

Protección contra la formación de burbujas de gas en la punta de cristal

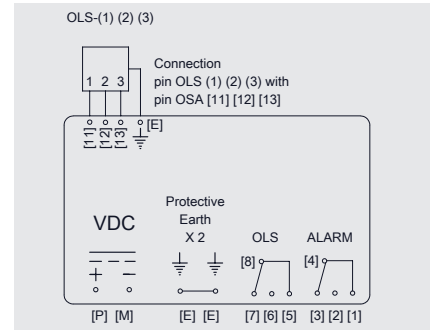


Versión para interfase

Punta de cristal expuesta, forma en U



Esquema de conexión eléctrica



App para la configuración de Bluetooth®

La aplicación permite conectar cómodamente el amplificador de conmutación (OSA-SC, OSA-SCI) a un smartphone mediante Bluetooth® Low Energy (BLE).

Se llama a la configuración de la siguiente manera:

Inicia la aplicación en el dispositivo final (por ejemplo, un smartphone) y establece una conexión inalámbrica a través de Bluetooth®.

Pulse durante 3 segundos el botón "SetEasy" situado en la parte frontal del amplificador de conmutación.

Ahora aparece un mensaje en el smartphone que indica que el sistema está cambiando del modo de medición al modo de configuración.

Además de la representación gráfica del estado de conmutación, también se muestran el estado y la temperatura del aparato.

La descripción del instrumento, el número TAG, la dirección de conmutación y el retardo de conmutación (0...8 segundos) pueden configurarse fácilmente de forma individual a través de la aplicación.



Para los teléfonos inteligentes con iOS, la aplicación está disponible en el Apple Store a través del siguiente enlace.

[Descargar aquí](#)



Para los teléfonos inteligentes con sistema operativo Android, la aplicación está disponible en la Play Store a través del siguiente enlace.

[Descargar aquí](#)



Editor: A puissance 3 mesure industrielle

Información para pedidos

Para realizar el pedido es suficiente indicar el código.

Alternativa:

Interruptor de nivel: Modelo / Conexión a proceso / Tipo de medición / Longitud de medición (punto de conmutación) ML / Especificaciones de proceso (temperatura y presión de funcionamiento) / Material / Material guía de luz / Tamiz

Amplificador de conmutación: Modelo / Caja / Potencia auxiliar

© 05/2023 WIKA Alexander Wiegand SE & Co. KG, reservados todos los derechos.
Los datos técnicos descritos en este documento corresponden al estado actual de la técnica en el momento de la publicación.
Nos reservamos el derecho de modificar los datos técnicos y materiales.

