

# 光电液位开关

## 紧凑型设计

## 高压型号 OLS-C20

威卡 ( WIKAI ) 数据资料 LM 31.02

### 应用

- 液体介质的液位测量
- 不同加注液位的液位控制和监控
- 机械制造
- 废水和环境工程

### 特点

- 紧凑设计，无移动元件
- 温度范围 -30 ... +135 °C
- 提供各种型号，适合从真空到5MPa 的压力范围
- 安装位置可调
- 切换状态的可视指示



光电液位开关，OLS-C20 型号

### 说明

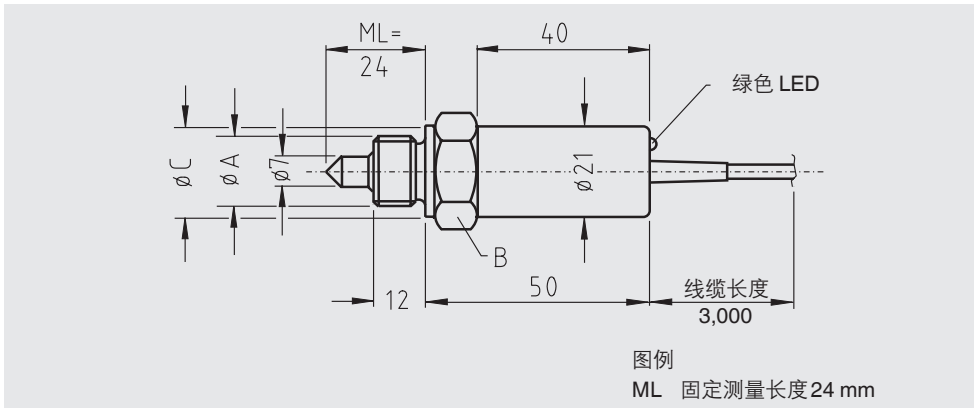
OLS-C20 型号光电液位开关用于检测液体中的极限液位。开关用途广泛，不受反射指数、颜色、密度、介电常数和导电等物理特性影响。即使对于小量液体也可顺利完成测量。

此开关有一个红外线 LED 和一个光电晶体管组成，其中 LED 的光线被导向到棱镜。只要棱镜的传感器尖端处于气相中，光线就会在棱镜中反射至接收器。如果容器中的液位上升并浸湿玻璃尖端的大约 2/3，进入液体的红外光束则会中断，只有少部分到达接收器。

O. C. pnp 晶体管输出可直接连接至控制系统的输入，或为外部继电器供能。输出可防短路，并且也可限制电流、电压和功率。

可直接在传感器上读取切换状态（绿色LED）。

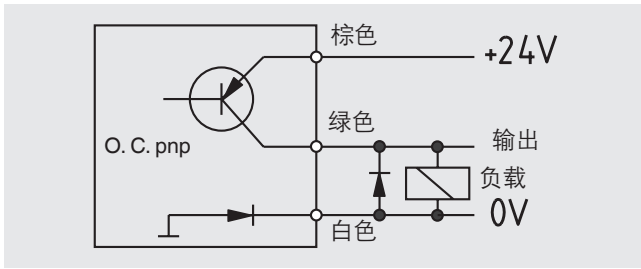
## 规格，以 mm 为单位



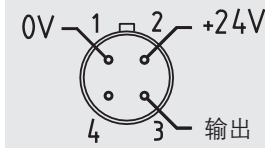
过程连接件 $\varnothing A$	扳手宽度 B	密封面 $\varnothing C$
M16 x 1.5	SW 24	21
G 1/2	SW 30	26
1/2 NPT	SW 24	-

规格	
测量精度	$\pm 0.5$ mm
光源	红外线光 930 nm
环境光	最大 10,000 Lux
从玻璃尖端到对面的最小距离	> 10 mm > 20 mm, 带电解抛光表面
安装位置	按要求
目视检查	
■ 切换状态	绿色 LED
■ 切换方向	出厂设置
介质温度	-30 ... +135 °C
环境温度	-25 ... +70 °C
压力范围	0 ... 5Mpa
材料	
■ 传感器外壳	不锈钢
■ 导光管	石英玻璃
■ 包装	石墨/PTFE
■ 外壳	不锈钢
电源	DC 24 V, -25 ... +30 %
最大供应电流	40 mA
输出	O. C. pnp 晶体管, 防短路, 可限制电流、电压和功率
切换电流 ( $T_U = 70$ °C)	0.5 A
电气连接件	
■ PVC 线缆	$3 \times 0.14$ mm <sup>2</sup>
■ 连接器	M12, 4针, 713系列
防护等级	
■ 带连接器	依据 EN 60529 为 IP 65
■ 带线缆	依据 EN 60529 为 IP 66

## 电气连接图



## 连接器分配



## 型号概览

过程连接	切换方向	电气连接	线缆长度	连接器/线缆	材料	订购号
M16 x 1.5	SE	连接器	-	M12	不锈钢 1.4571	100256
	SA	连接器	-	M12	不锈钢 1.4571	100255
	SE	线缆	3 m	PVC	不锈钢 1.4571	500224
	SA	线缆	3 m	PVC	不锈钢 1.4571	500222
G 1/2"	SE	连接器	-	M12	不锈钢 1.4571	100259
	SA	连接器	-	M12	不锈钢 1.4571	100258
	SE	线缆	3 m	PVC	不锈钢 1.4571	500233
	SA	线缆	3 m	PVC	不锈钢 1.4571	500231
NPT 1/2"	SE	连接器	-	M12	不锈钢 1.4571	根据要求
	SA	连接器	-	M12	不锈钢 1.4571	100257
	SE	线缆	3 m	PVC	不锈钢 1.4571	500229
	SA	线缆	3 m	PVC	不锈钢 1.4571	500227

SE = 切换时浸入 (液位上升时通常打开)

SA = 切换时出现 (液位上升时通常关闭)

## 订购信息

要订购所述的产品，订购号 (如果有) 必须完整。

可选:

OLS-C20 / 过程连接件 / 切换方向 / 电气连接件

© 01/2010 WIKA Alexander Wiegand SE & Co. KG, 版权所有  
 本文中列出的规格仅代表本文档出版时产品的工程状态。  
 我们保留修改产品规格和材料的权利。

