

# 压力仪表安装

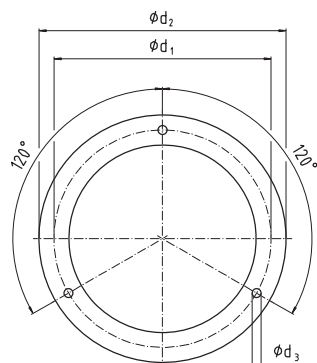
## 面板表面安装 剪切面板尺寸

### 技术信息

#### 3-孔面板或表面安装法兰 (圆形外壳的仪表)

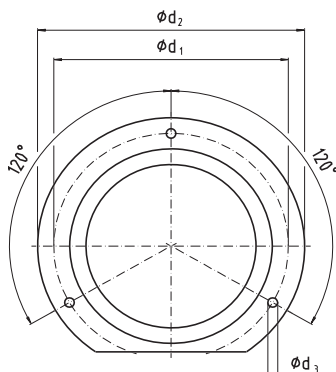
不适用于另附加配件的仪表

#### 3-孔面板安装法兰 <sup>1)</sup>



1035 886

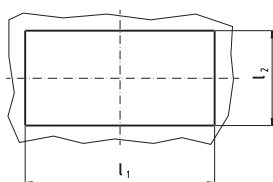
#### 3-孔表面安装法兰 <sup>2)</sup>



1035 894

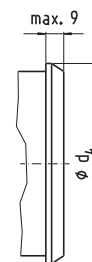
#### 面板的切割尺寸 (根据 DIN 43 700)

针对方形，切口向前的面板安装式仪表



1035 878

#### 带卡口的扁镶嵌环外壳 <sup>1)</sup>



1241 800.01

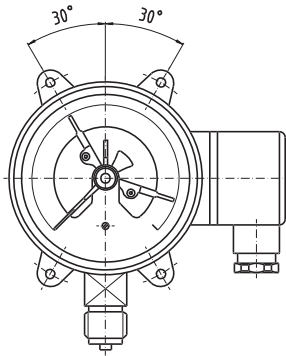
| 尺寸  | 尺寸 [mm]        |                |                |                      |                     |            |
|-----|----------------|----------------|----------------|----------------------|---------------------|------------|
|     | d <sub>1</sub> | d <sub>2</sub> | d <sub>3</sub> | d <sub>4</sub><br>最大 | 1) 面板剪切处理，以配合背部进口仪表 |            |
|     |                |                |                | 3-孔<br>固定安装          | 卡口式<br>安装           |            |
| 40  | 51             | 61             | 3.6            | 44                   | 44 ± 0.3            | 41.5 + 0.5 |
| 50  | 60             | 71             | 3.6            | 55.5                 | 54 ± 0.3            | 51 ± 0.5   |
| 63  | 75             | 85             | 3.6            | 69                   | 67 ± 0.3            | 64.5 + 0.5 |
| 80  | 95             | 110            | 4.8            | 88                   | 84 ± 0.3            | 82 ± 1     |
| 100 | 116            | 132            | 4.8            | 108                  | 104 ± 0.5           | 102 + 1    |
| 160 | 178            | 196            | 5.8            | 168                  | 164 ± 0.5           | 162 + 1    |
| 250 | 270            | 285            | 5.8            | -                    | 254 ± 0.5           | -          |

2) 部分仪表使用凸耳，而不是满足尺寸的法兰圈。

| 尺寸        | 尺寸 [mm]          |       |                  |       |
|-----------|------------------|-------|------------------|-------|
|           | l <sub>1</sub>   |       | l <sub>2</sub>   |       |
|           | 公差<br>+ ...<br>0 |       | 公差<br>+ ...<br>0 |       |
| 48 x 24   | 45               | + 0.6 | 22.2             | + 0.3 |
| 72 x 36   | 68               | + 0.7 | 33               | + 0.6 |
| 72 x 72   | 68               | + 0.7 | 68               | + 0.7 |
| 96 x 96   | 92               | + 0.8 | 92               | + 0.8 |
| 144 x 144 | 138              | + 1.0 | 138              | + 1.0 |
| 144 x 72  | 138              | + 1.0 | 68               | + 0.7 |

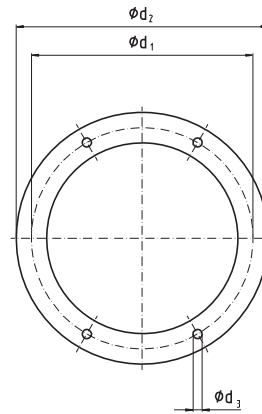
**3-孔面板安装法兰**  
带电子附件的圆壳仪表

测量表壳的安装凸耳  
(在面板上固定仪表)



1294 687

外面板圈  
(包括面板被切掉的部分)

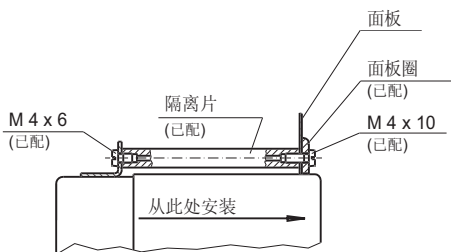


| Size | 尺寸 [mm]        |                |                   |        |
|------|----------------|----------------|-------------------|--------|
|      | d <sub>1</sub> | d <sub>2</sub> | d <sub>3</sub>    | 面板切割 Ø |
| 100  | 116            | 132            | 4.8               | 105    |
| 160  | 178            | 196            | 5.8 <sup>1)</sup> | 165    |

1) Mounting lugs with internal thread M 5.

**内部电子附件的面板组装**

直径 100 mm

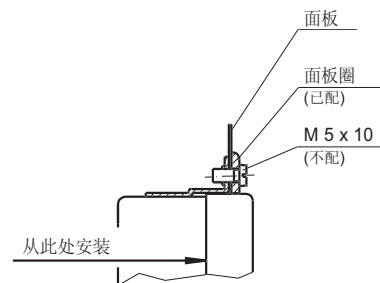


1294 695

组装包括:

- 外部面板圈
- 4个隔离片
- 8个螺钉 M 4

直径 160 mm



1294 709

组装包括:

- 外部面板圈
- 今需要:
- 4个螺钉 M 5 x 10

注意: 除了数据表中所释, 也可以提供个别模式安装图。

此产品所涉及的结构设计、尺寸及材料都符合当今世界最高的技术要求。



威卡自动化仪表(苏州)有限公司  
威卡国际贸易(上海)有限公司  
电话: (+86) 512 68788000  
传真: (+86) 512 68780300  
邮箱: [info@wika.cn](mailto:info@wika.cn)  
[www.wika.com.cn](http://www.wika.com.cn)