

文丘里管

型号FLC-VT-BAR, 棒料制成

型号FLC-VT-WS, 卷板焊接而成

威卡 (WIKA) 数据资料FL 10.04

应用

- 发电
- 石油炼制和精炼
- 水处理和配送系统
- 气体处理和输送
- 化工和石化行业

功能特性

- 适用于液体、气体和蒸汽流量测量
- 准确度 \leq 实际流量的 $\pm 0.5\%$
- 测量重复性为 0.1%
- 相比于其他一次流量元件, 该型号具有最小的压力损失
- 可根据客户要求进行了校准



顶图: 棒料制成
底图: 卷板焊接而成

描述

较高的压力恢复, 较低的上游和下游管道需求

文丘里管是一种可靠、易于管理和维护的仪器, 可以测量各种清洁液体和气体。

文丘里管相对于其他差压原理的流量仪表的主要优点是更高的压力恢复和较低的上游和下游直管段长度要求。

在上游管道内, 文丘里管由收缩喷嘴组成, 用以提高管道内介质的流速。下游管道为扩散段, 可将介质压力恢复到初始状态。

低差压流量测量

文丘里管可以在很大程度上维持输出压力, 因此特别适用于低压差系统中的流量测量。

由于压力损失较小, 因此可最大限度降低流体的泵抽成本。

一般参数

设计

其设计均以如下标准进行计算

- ISO 5167-4
- ASME MFC3

标称尺寸和管号

可以提供符合所有相关标准要求的各种标准尺寸。
客户必须指定需要的管道规格。

标准直径为2 ... 48" (25 ... 1,200 mm)，也可根据用户要求提供更大直径的产品。

标称压力额定值

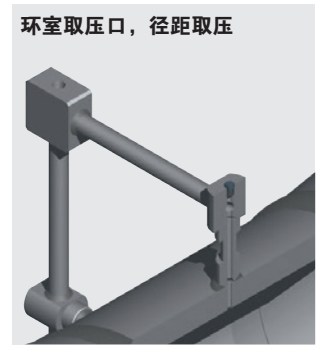
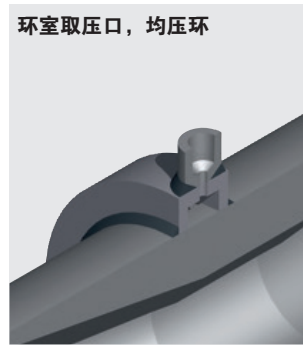
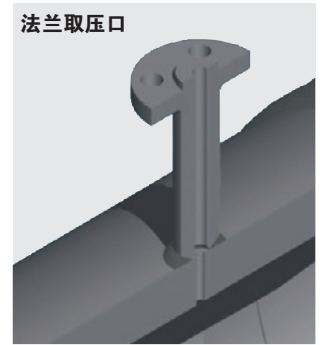
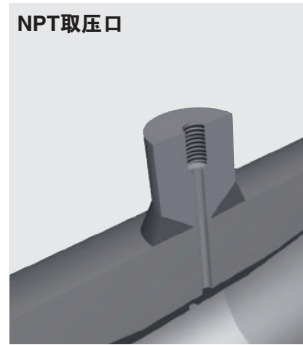
可满足所有相关标准的要求。

材料

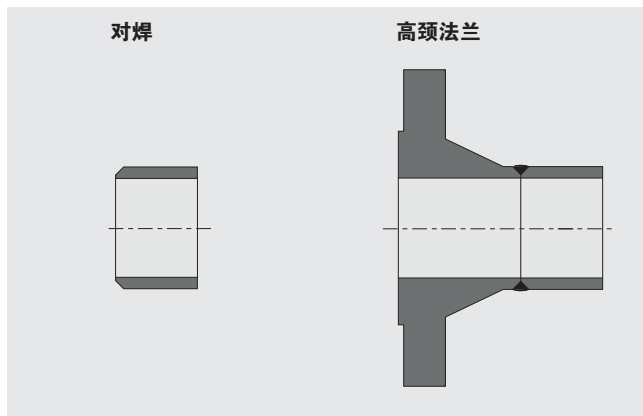
可提供多种材料。

取压口

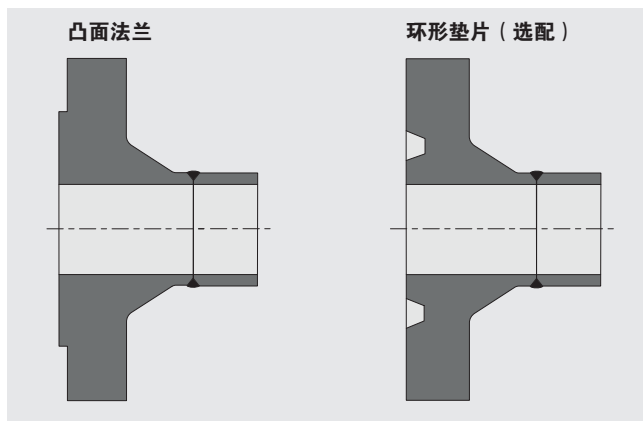
最佳方案取决于具体应用，并且可单独定制。



安装选项



法兰密封面



FLC-VT-BAR型文丘里管，棒料制成

描述

FLC-VT-BAR型采用实心棒料制成。该型号中的收缩段（如喉管和收缩段）直接由实心材料加工而成。

标称尺寸

50 ... 250 mm

β比:

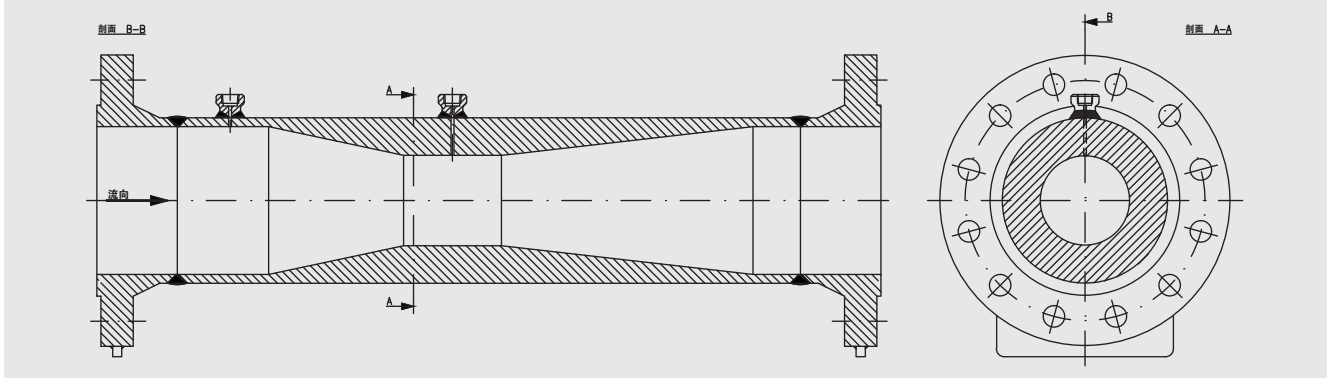
0.4 ... 0.75

雷诺数

$2 \times 10^5 \dots 1 \times 10^6$

准确度

$\leq \pm 0.5\%$ 满量程流量



FLC-VT-WS型文丘里管，卷板焊接而成

描述

FLC-VT-WS型是一款经典的文丘里管，由卷板焊接而成。对于更小尺寸，其收缩段由单独板材加工而成。

标称尺寸

200 ... 1,200 mm

β比:

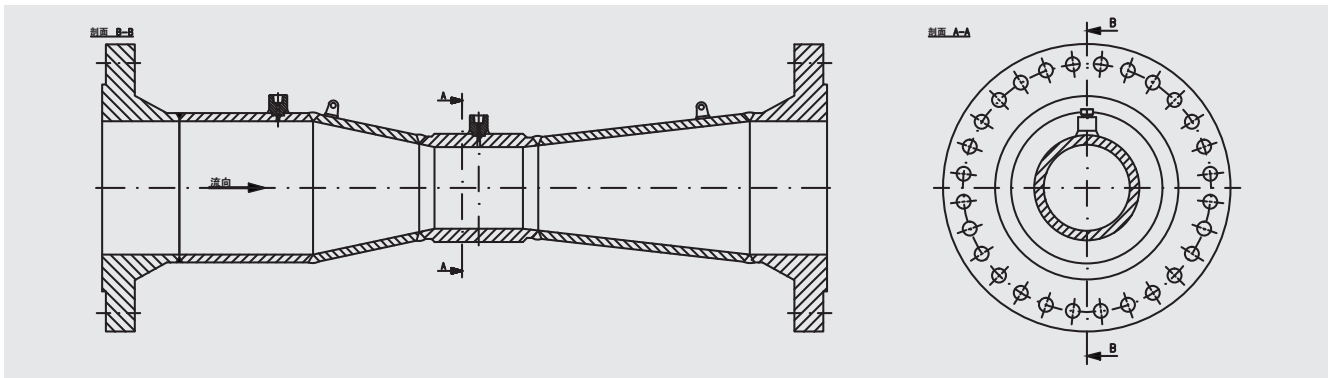
0.4 ... 0.7

雷诺数

$2 \times 10^5 \dots 1 \times 10^6$

准确度

$\leq \pm 1.5\%$ 满量程流量



订购信息

型号 / 标称尺寸 / 管号 / 标称压力额定值 / 密封面 / 取压口 / 材料

© 2013 WIKA Alexander Wiegand SE & Co. KG, 版权所有
本文件中列出的规格仅代表本文件出版时产品的工程状态。
我们保留修改产品规格和材料的权利。

