

# Separador con conexión bridada

## Versión roscada con membrana interior

### Modelo 990.41, gran volumen de trabajo

Hoja técnica WIKA DS 99.32



otras homologaciones  
véase página 5

#### Aplicaciones

- Medios agresivos, contaminados o calientes
- Química y petroquímica
- Industria de petróleo y gas

#### Características

- Brida con membrana interior soldada
- Amplio rango de indicación de temperatura debido al gran volumen de trabajo
- Si se seleccionan materiales especiales, todas las partes en contacto con el medio se fabrican con el material seleccionado
- Conexiones de purga integradas (opcional)



**Separador con conexión bridada, modelo 990.41**

#### Descripción

Los separadores de membrana son óptimos para proteger los instrumentos de medición de presión de fluidos agresivos. En los sistemas de separador, la membrana sirve para separar el instrumento del medio. La presión se transmite al instrumento de medición mediante el líquido de transmisión, que se encuentra en el interior del sistema de separador.

Para la ejecución de aplicaciones exigentes disponemos de una gran variedad de diseños, materiales y líquidos de relleno.

Para más información sobre separadores y sistemas de separación, véase IN 00.06 "Aplicaciones - Modo de funcionamiento - Formas".

El separador modelo 990.41 es óptimo para aplicaciones con pequeñas conexiones a proceso. Su estructura está compuesta de una membrana interna que permite realizar mediciones precisas incluso con conexiones bridadas pequeñas.

Conexiones de purga (opcional) facilitan limpieza y purga del lado del proceso de la brida.

El montaje de separadores a instrumentos de medición se realiza directamente o, en caso de temperaturas altas, a través de un elemento refrigerador o una línea capilar flexible.

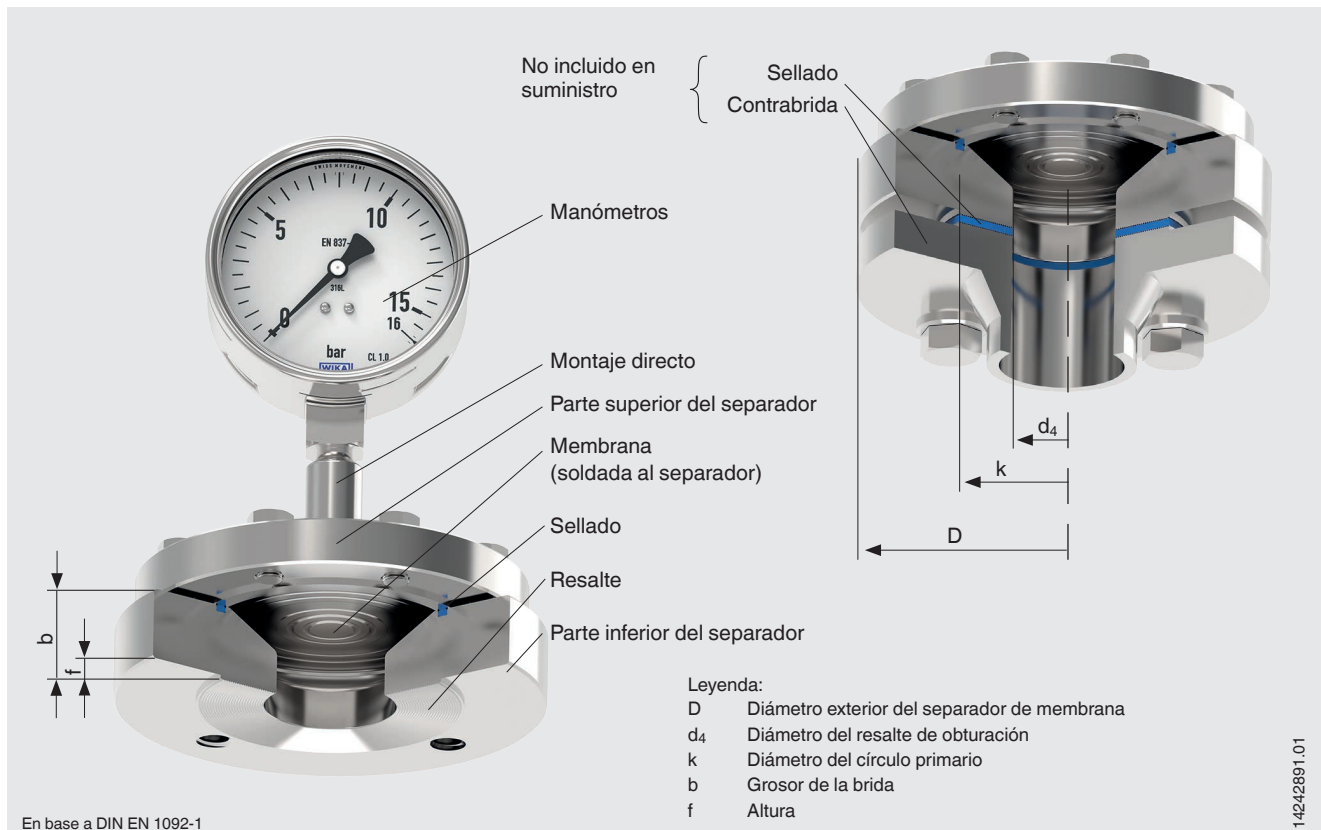
WIKA ofrece una amplia variedad de combinaciones de materiales para la parte superior y los componentes en contacto con el medio. Las partes en contacto con el medio también pueden revestirse opcionalmente.

## Datos técnicos

Modelo 990.41	Estándar	Opción
<b>Grado de pureza de componentes en contacto con el medio</b>	Libres de aceites y grasas según ASTM G93-03 nivel F, estándar WIKA, < 1.000 mg/m <sup>2</sup>	<ul style="list-style-type: none"> <li>■ Libres de aceites y grasas, nivel D, &lt; 220 mg/m<sup>2</sup> <sup>1)</sup></li> <li>■ Libres de aceites y grasas, nivel C, &lt; 66 mg/m<sup>2</sup> <sup>1)</sup></li> <li>■ Libres de aceites y grasas para aplicaciones con oxígeno, &lt; 66 mg/m<sup>2</sup></li> <li>■ Sin silicona, envasado herméticamente</li> </ul>
<b>Procedencia de los materiales en contacto con el medio</b>	Internacional	EU, CH, EE.UU.
<b>Sellado</b>	<ul style="list-style-type: none"> <li>■ FPM (máx. 200 °C)</li> <li>■ PTFE (máx. 260 °C)</li> </ul>	Statotherm® (máx. 400 °C)
<b>Conexión para limpieza</b>	-	<ul style="list-style-type: none"> <li>■ Conexión de purga simple (G ¼, G ½, ¼ NPT, ½ NPT)</li> <li>■ Conexión de purga doble (G ¼, G ½, ¼ NPT, ½ NPT)</li> <li>■ Tornillos de cierre</li> </ul>
<b>Conexión al instrumento de medición</b>	Adaptador axial	Racor axial con rosca hembra G ½, G ¼, ½ NPT o ¼ NPT (hembra)
<b>Tipo de montaje</b>	Montaje directo	<ul style="list-style-type: none"> <li>■ Capilar</li> <li>■ Elemento refrigerador</li> </ul>
<b>Piezas de sujeción</b>	Acero inoxidable	-
<b>Servicio de vacío (véase IN 00.25)</b>	Basic Service	<ul style="list-style-type: none"> <li>■ Premium Service</li> <li>■ Advanced Service</li> </ul>
<b>Soporte de instrumento (solo para la opción con capilar)</b>	-	<ul style="list-style-type: none"> <li>■ Forma H según DIN 16281, 100 mm, aluminio, negro</li> <li>■ Forma H según DIN 16281, 100 mm, acero inoxidable</li> <li>■ Soporte para fijación en tubería, para tubo Ø 20 ... 80 mm, acero (véase hoja técnica AC 09.07)</li> </ul>

1) Según ASTM G93-03 e ISO 15001

### Ejemplo: separador de membrana modelo 990.41 con manómetro incorporado



## Conexión a proceso, brida

Estándar	Tamaño de brida	Superficie de sellado	
		Estándar	Opción
En base a DIN EN 1092-1	DN 15	Forma B1	Forma B2 Forma C (lengüeta) Forma D (ranura) Forma E (saliente con forma B1) Forma E (saliente con forma B2) Forma E (entrada con forma B1) Forma E (entrada con forma B2) Forma H (junta tórica saliente) Forma H (junta tórica ranura)
	DN 20		
	DN 25		
	DN 40		
	DN 50		
En base a ASME B 16.5	½"	RF 125 ... 250 AA	RFSF Flat Face Small Tongue Large Tongue Large Male Face Small Male Face Small Groove Large Groove Small Female Face Large Female Face RJF Groove
	¾"		
	1"		
	1 ½"		
	2"		
	2 ½"		
En base a JIS	DN 25A	-	RF 125 ... 250 AA
	DN 40A		
	DN 50A		

Otras bridas y opciones a petición

## Combinaciones de materiales

Parte superior del separador	Partes en contacto con el medio		Temperatura de proceso máxima admisible <sup>2)</sup> en °C [°F]
	Parte inferior del separador <sup>1)</sup>	Membrana	
<b>Acero inoxidable 1.4404 (316L)</b>	Acero inoxidable 1.4404 (316L)	Acero inoxidable 1.4404 / 1.4435 (316L), versión estándar	400 [752]
	Acero inoxidable 1.4539 (904L)	Acero inoxidable 1.4539 (904L)	
	Acero inoxidable 1.4541 (321)	Acero inoxidable 1.4541 (321)	
	Acero inoxidable 1.4571 (316Ti)	Acero inoxidable 1.4571 (316Ti)	
	Revestimiento ECTFE	Revestimiento ECTFE	150 [302]
	Revestimiento de PFA (perfluoroalcoxi), FDA	Revestimiento de PFA (perfluoroalcoxi), FDA	260 [500]
	Revestimiento de PFA (perfluoroalcoxi), antiestático	Revestimiento de PFA (perfluoroalcoxi), antiestático	
	Acero inoxidable 1.4404 (316L)	Revestimiento de oro	400 [752]
	Acero inoxidable 1.4404 (316L)	Revestimiento Wikaramic®	
	Hastelloy C22 (2.4602)	Hastelloy C22 (2.4602)	260 [500]
	Hastelloy C276 (2.4819)	Hastelloy C276 (2.4819)	400 [752]
	Inconel 600 (2.4816)	Inconel 600 (2.4816)	
	Inconel 625 (2.4856)	Inconel 625 (2.4856)	
	Incoloy 825 (2.4858)	Incoloy 825 (2.4858)	
	Monel 400 (2.4360)	Monel 400 (2.4360)	
	Níquel 200 (2.4060, 2.4066)	Níquel 200 (2.4060, 2.4066)	260 [500]
	Titanio clase 2 (3.7035)	Titanio clase 2 (3.7035)	150 [302]
	Titanio grado 2 (3.7035)	Titanio grado 2 (3.7035)	
Titanio grado 7 (3.7235)	Titanio grado 11 (3.7225)	300 [572]	
<b>Acero inoxidable 1.4435 (316L)</b>	Acero inoxidable 1.4435 (316L)	Acero inoxidable 1.4435 (316L)	400 [752]
<b>Acero inoxidable 1.4539 (904L)</b>	Acero inoxidable 1.4539 (904L)	Acero inoxidable 1.4539 (904L)	
<b>Acero inoxidable 1.4541 (321)</b>	Acero inoxidable 1.4541 (321)	Acero inoxidable 1.4541 (321)	
<b>Acero inoxidable 1.4571 (316Ti)</b>	Acero inoxidable 1.4571 (316Ti)	Acero inoxidable 1.4571 (316Ti)	
<b>Duplex 2205 (1.4462)</b>	Duplex 2205 (1.4462)	Duplex 2205 (1.4462)	300 [572]
<b>Súperduplex (1.4410)</b>	Súperduplex (1.4410)	Súperduplex (1.4410)	
<b>Hastelloy C22 (2.4602)</b>	Hastelloy C22 (2.4602)	Hastelloy C22 (2.4602)	400 [752]
<b>Hastelloy C276 (2.4819)</b>	Hastelloy C276 (2.4819)	Hastelloy C276 (2.4819)	
<b>Inconel 600 (2.4816)</b>	Inconel 600 (2.4816)	Inconel 600 (2.4816)	
<b>Inconel 625 (2.4856)</b>	Inconel 625 (2.4856)	Inconel 625 (2.4856)	
<b>Incoloy 825 (2.4558)</b>	Incoloy 825 (2.4858)	Incoloy 825 (2.4858)	
<b>Monel 400 (2.4360)</b>	Monel 400 (2.4360)	Monel 400 (2.4360)	
<b>Níquel 200 (2.4060, 2.4066)</b>	Níquel 200 (2.4060, 2.4066)	Níquel 200 (2.4060, 2.4066)	
<b>Titanio grado 2 (3.7035)</b>	Titanio grado 2 (3.7035)	Titanio grado 2 (3.7035)	
<b>Titanio grado 7 (3.7235)</b>	Titanio grado 7 (3.7235)	Titanio grado 11 (3.7225)	

1) La parte inferior del separador está disponible opcionalmente con hasta dos conexiones de descarga.

2) La temperatura de proceso máxima admisible del sistema de separador está condicionada por el sistema de unión, el líquido de transmisión y el instrumento de presión.

Otras combinaciones de materiales para temperaturas de proceso especiales a consultar


## Otros modelos

- Según NACE <sup>1)</sup> MR0175/ISO 15156, uso en entornos que contienen H<sub>2</sub>S en la extracción de petróleo y gas
- Según NACE <sup>1)</sup> MR 0103/ISO 17945, metales resistentes al agrietamiento por tensión de sulfuro
- Con apagallamas de deflagración previa <sup>2)</sup> para la conexión a la zona 0 (EPL Ga); modelo 910.21; véase la hoja técnica AC 91.02

1) Información general sobre las normas NACE; véase la hoja técnica IN 00.21

2) Solo para sistemas de separadores con un instrumento de medición de presión con homologación Ex

## Homologaciones

Logo	Descripción	País
	<b>EAC (opción)</b> Directiva de equipos a presión	Comunidad Económica Euroasiática
-	<b>CRN</b> Seguridad (p. ej. seguridad eléctrica, sobrepresión, etc.)	Canadá
-	<b>MTSCHS (opción)</b> Autorización para la puesta en servicio	Kazajistán

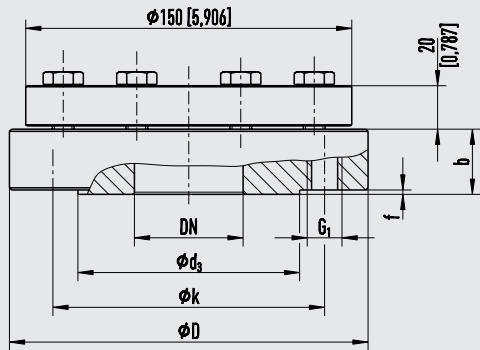
## Certificados (opción)

- 2.2 certificado de prueba conforme a EN 10204 (por ejemplo, fabricación conforme al estado actual de la técnica, certificado de materiales, exactitud de indicación para sistemas con separadores)
- Certificado de inspección 3.1 conforme a EN 10204 (p. ej. certificado de material para piezas metálicas en contacto con el medio, exactitud de indicación en sistemas con separadores)

Para homologaciones y certificaciones, véase el sitio web



## Dimensiones en mm [pulg]



### Leyenda:

Mb	Diámetro efectivo de membrana
D	Diámetro exterior del separador de membrana
b	Grosor de la brida
d <sub>3</sub>	Diámetro del resalte de obturación
f	Altura
k	Diámetro del círculo primario
G <sub>1</sub>	Rosca
x	Número de tornillos

11571781,01

### Conexión bridada según DIN EN 1092-1, forma B1

DN	PN en bar	Dimensiones en mm [pulg]						G <sub>1</sub>	x
		Mb	D	b	d <sub>3</sub>	f	k		
15	10 ... 40	89 [3,504]	150 [5,906]	34 [1,339]	45 [1,772]	2 [0,079]	65 [2,559]	M12	4
	63 ... 100	89 [3,504]	150 [5,906]	32 [1,26]	45 [1,772]	2 [0,079]	75 [2,953]	M12	4
20	10 ... 40	89 [3,504]	150 [5,906]	33 [1,229]	58 [2,283]	2 [0,079]	75 [2,953]	M12	4
	63 ... 100	89 [3,504]	150 [5,906]	33 [1,299]	58 [2,283]	2 [0,079]	90 [3,543]	M16	4
25	10 ... 40	89 [3,504]	150 [5,906]	32 [1,26]	68 [2,677]	2 [0,079]	85 [3,346]	M12	4
	63 ... 100	89 [3,504]	150 [5,906]	32 [1,26]	68 [2,677]	2 [0,079]	100 [3,937]	M16	4
40	10 ... 40	89 [3,504]	150 [5,906]	32 [1,26]	88 [3,465]	2 [0,079]	110 [4,331]	M16	4
	63 ... 100	89 [3,504]	170 [6,693]	40 [1,575]	88 [3,465]	2 [0,079]	125 [4,921]	M20	4
50	10 ... 40	89 [3,504]	165 [6,496]	35 [1,378]	102 [4,016]	2 [0,079]	125 [4,921]	M16	4
	63	89 [3,504]	180 [7,087]	26 [1,024]	102 [4,016]	2 [0,079]	135 [5,315]	M20	4
	100	89 [3,504]	195 [7,677]	28 [1,102]	102 [4,016]	2 [0,079]	145 [5,709]	M24	4

Otras dimensiones y presiones nominales superiores bajo consulta

### Información para pedidos

Separador:

Modelo de separador / Conexión a proceso (estándar, tamaño de brida, diámetro nominal, presión nominal, superficie de sellado) / Materiales (parte superior, parte inferior, superficie de sellado, membrana) / Junta / Piezas de sujeción (tornillos, brida de sujeción) / Conexión de descarga / Grado de pureza de partes en contacto con el medio / Procedencia de partes en contacto con el medio / Versión según NACE / Conexión al instrumento / Certificados / Anillo de purga

Sistema de separador:

Modelo de separador / Modelo de manómetro (conforme a la hoja técnica) / Montaje (montaje directo, elemento refrigerador, capilar) / Materiales (parte superior, superficie de sellado, membrana) / Temperatura de proceso min. y máx. / Temperatura ambiente min. y máx. / Servicio de vacío / Líquido transmisor de presión / Certificados / Certificaciones / Diferencia de altura / Grado de pureza de partes en contacto con el medio / Procedencia de partes en contacto con el medio / Versión según NACE / Separadores para montaje en zona 0 / Soporte para instrumento de medición / Conexión al proceso (norma, tamaño de brida, presión nominal, superficie de sellado)

© 03/2012 WIKA Alexander Wiegand SE & Co.KG, todos los derechos reservados.

Los datos técnicos descritos en este documento corresponden al estado actual de la técnica en el momento de la publicación.

Nos reservamos el derecho de modificar los datos técnicos y materiales.

