

Sensore di pressione di alta qualità con separatore a membrana montato Con attacco flangiato, membrana interna Modello DSS26T

Scheda tecnica WIKA DS 95.10

Applicazioni

- Per fluidi aggressivi, altamente viscosi, cristallizzanti o surriscaldati
- Costruttori di macchine e impianti
- Industria di processo
- Per piccoli attacchi al processo flangiati

Caratteristiche distintive

- Flangia aperta con la membrana interna
- Nessun elemento di guarnizione o bloccaggio
- Esecuzione robusta, completamente saldata
- Costruzione compatta



Sistema con separatore a membrana, modello DSS26T

Descrizione

I sistemi con separatore a membrana vengono impiegati per proteggere lo strumento di misura della pressione da fluidi aggressivi, adesivi, cristallizzanti, corrosivi ed altamente viscosi, pericolosi per l'ambiente e tossici. La membrana è costruita in acciaio inox e funge da separatore per il fluido. La pressione viene trasmessa allo strumento di misura tramite il liquido di riempimento che si trova all'interno del sistema con separatore a membrana.

Grazie alla sua esecuzione, con attacco flangiato aperto e membrana interna, il DSS26T è adatto per tutte le flange standard attualmente impiegate e viene montato nei piccoli attacchi al processo per misurare la pressione.

Il DSS26T è adatto soprattutto per operazioni di misura impegnative e raggiunge livelli di precisione molto elevati. Offre il vantaggio di poter trasmettere il segnale di misura direttamente e combinarlo con una serie di connessioni elettriche.

Il montaggio del separatore a membrana sullo strumento di misura avviene di norma tramite montaggio diretto.

Il DSS26T è particolarmente adatto per i fluidi aggressivi, altamente viscosi, cristallizzanti e caldi. Il sistema di misura viene impiegato con successo in tutto il mondo nelle industrie di trasformazione chimica e petrolchimica con elevati requisiti di misura.

Specifiche tecniche

Modello DSS26T	
Esecuzione	Sensore di pressione di alta qualità, separatore flangiato, membrana interna
Uscita corrente	4 ... 20 mA (2 fili)
Alimentazione	8 ... 35 Vcc
Precisione alle condizioni di riferimento	≤ ±0,5 % dello span
Carico consentito in Ω	≤ (alimentazione - 7,5 Vcc) / 0,023 A
Alimentazione in corrente	Max. 25 mA
Potenza dissipata	828 mW
Condizioni di riferimento (secondo IEC 61298-1)	Temperatura: 15 ... 25 °C (59 ... 77 °F) Pressione atmosferica: 860 ... 1.060 mbar (12,5 ... 15,4 psi) Umidità: 45 ... 75 % u.r. Alimentazione: 24 Vcc Posizione di montaggio: Calibrato in posizione di montaggio verticale con attacco al processo verso il basso
Pressione ammissibile	< 10 bar (150 psi): 3 volte ≥ 10 bar (150 psi): 2 volte
Campo di temperatura ammissibile	-10 ... +150 °C (14 ... 302 °F)
Fluido	10 ... 40 °C (50 ... 104 °F)
Ambiente	10 ... 60 °C (50 ... 140 °F)
Stoccaggio	
Grado di protezione	IP65 conforme a IEC/EN 60529
Materiale	
parti a contatto col fluido	Membrana: acciaio inox 1.4435 (316L) Corpo superiore del separatore a membrana, acciaio inox 1.4435 (316L)
parti non a contatto col fluido	Custodia: acciaio inox 1.4571 (316Ti) Anello regolazione dello zero: PBT/PET GF30 Connettore angolare: PBT/PET GF30
Livello di pulizia delle parti a contatto con il fluido	Senza oli e grassi in conformità secondo ASTM G93-03 livello F e ISO 15001 (< 1.000 mg/m ²)
Liquido di riempimento	Olio siliconico KN 2 per applicazioni generiche
Umidità consentita (conforme a IEC 68-2-78)	≤ 67 % u.r. a 40 °C (104 °F) (secondo 4K4H in conformità con EN 60721-3-4)

Campi di misura in bar (psi)

Pressione relativa			
0 ... 6 (0 ... 100)	0 ... 10 (0 ... 160)	0 ... 16 (0 ... 250)	0 ... 25 (0 ... 300)
Vuoto e campo di misura +/-			
-1 ... +5 (-30 inHg ... +70)	-1 ... +9 (-30 inHg ... +130)	-1 ... +10 (-30 inHg ... +145)	

Connessione elettrica


Connettore angolare DIN 175301-803 A

Connessione elettrica	Grado di protezione 1)	Sezione dei conduttori	Ø cavo	Temperature consentite
con controconnettore	IP65	max. 1,5 mm ²	6 ... 8 mm	-30 ... +100 °C (-22 ... +212 °F)

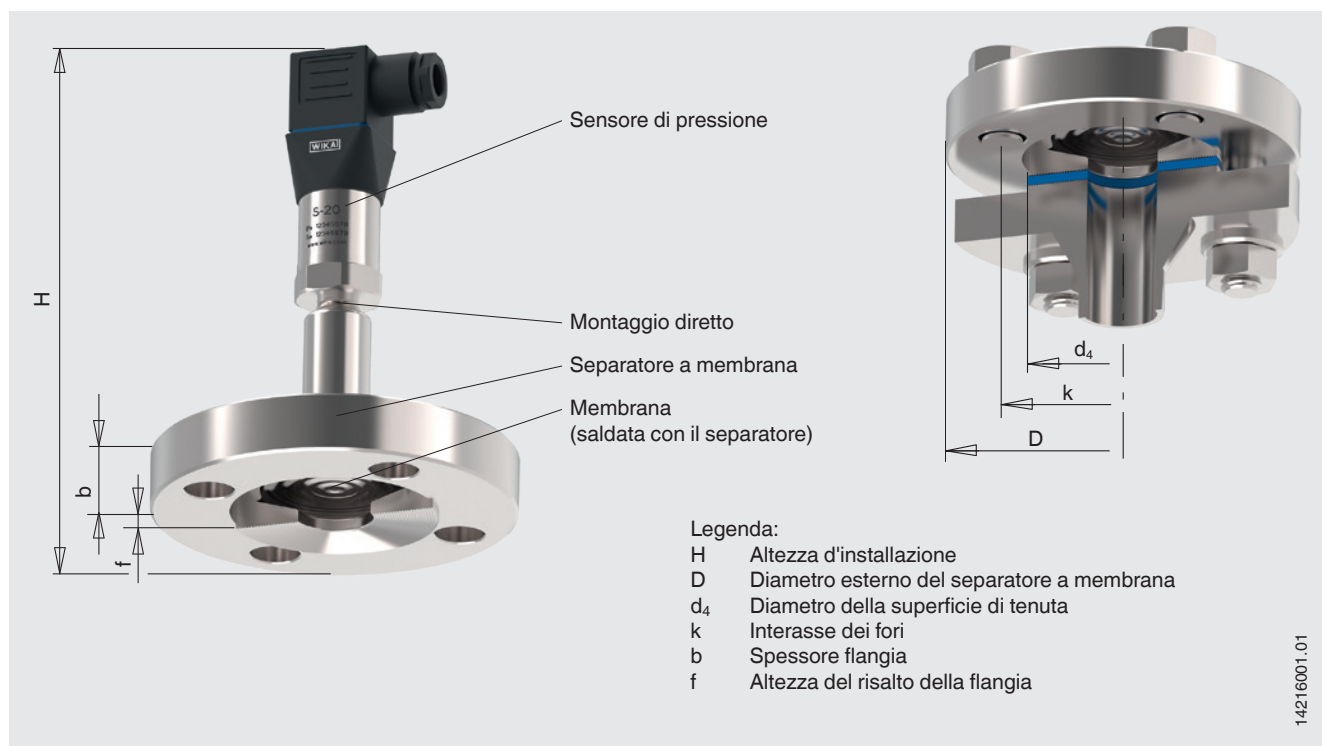
1) È applicabile soltanto con controconnettore installato e del grado di protezione adeguato

Schema di collegamento

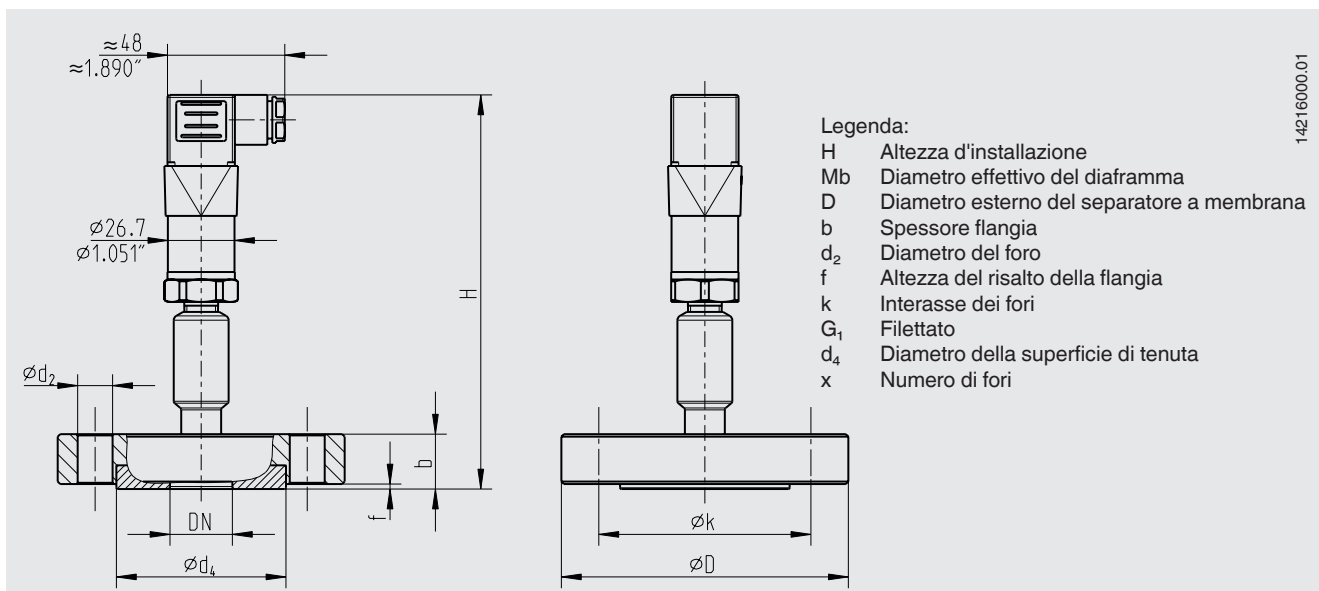
Connettore angolare DIN 175301-803 A, 2 fili

	U+	1
	U-	2
	Schermatura (opzione)	4

Esempio di installazione, modello DSS26T



Dimensioni in mm (in)



Tipo di attacco al processo: attacco flangiato conforme a EN 1092-1

Superficie di tenuta: forma B1

DN	PN	Dimensioni in mm (in)								x
		H	Mb	D	b	f	k	d ₂	d ₄	
25	10/40	158 (6,221)	52 (2,047)	115 (4,528)	22 (0,866)	2 (0,079)	85 (3,346)	14 (0,551)	68 (2,677)	4

Tipo di attacco al processo: attacco flangiato conforme a ASME B16.5

Superficie di tenuta: RF 125 ... 250 AA

DN	Classe	Dimensioni in mm (in)								x
		H	Mb	D	b	f	k	d ₂	d ₄	
½"	150	158 (6,221)	32 (1,26)	90 (3,543)	22 (0,866)	2 (0,079)	60,3 (2,374)	16 (0,63)	34,9 (1,374)	4
	300		40 (1,574)	95 (3,740)			66,7 (2,626)			
1"	150	158 (6,221)	52 (2,047)	110 (4,330)	22 (0,866)	2 (0,079)	79,4 (3,126)	16 (0,63)	50,8 (2,0)	
	300			125 (4,921)			88,9 (3,5)		19 (0,748)	

Certificati (opzione)

Certificato d'ispezione 3.1 conforme a EN 10204 (es. certificazione di taratura dei materiali per parti metalliche a contatto col fluido)

Per le omologazioni e i certificati, consultare il sito internet

Informazioni per l'ordine

Campo scala / attacco al processo (tipo di attacco al processo, tubo standard, dimensioni tubo) /
Materiale delle parti a contatto col fluido / Certificati

© 05/2017 WIKA Alexander Wiegand SE & Co, tutti i diritti riservati.

Le specifiche tecniche riportate in questo documento rappresentano lo stato dell'arte al momento della pubblicazione.

Ci riserviamo il diritto di apportare modifiche alle specifiche tecniche ed ai materiali.

