

# Resistenza campione primario Modello CER6000

Scheda tecnica WIKA CT 70.30

## Applicazioni

- Campione primario di tensione e resistenza in laboratori di taratura a livello globale
- Riferimento di calibrazione per ponti resistivi, come ohmmetri e ponti resistivi a corrente alternata e continua

## Caratteristiche distintive

- Alta accuratezza di misura
- Eccellente stabilità a lungo termine
- Basso coefficiente di temperatura
- Robusta costruzione in acciaio inox



Resistenza campione primaria, modello CER6000,  
25  $\Omega$  e 100  $\Omega$

## Descrizione

Questo modello è disponibile in due serie: CER6000-RR (resistenza campione) e CER6000-RW (resistenza campione primario). Le serie RR delle resistenze campione a 4 fili offrono alta accuratezza di misura e stabilità a un prezzo economico. Progettate specificatamente per l'uso come campioni di riferimento per i ponti resistivi in corrente alternata di ASL, la serie RR può essere impiegata anche in laboratori elettrici.

Oltre ai valori fissi standard, le resistenze possono essere fornite con qualsiasi valore tra 1 e 10.000  $\Omega$ . Applicazione tipica della serie RR è come standard di trasferimento o di riferimento nelle tarature di temperatura o nei laboratori elettrici.

La serie RW è costruita in una lega speciale appositamente selezionata avente un basso coefficiente di temperatura montato senza tensioni di montaggio su un struttura in materiale a bassa perdita dielettrica ma di elevata stabilità meccanica.

Il prolungato trattamento termico degli elementi assicura una stabilità duratura e un basso coefficiente di temperatura della resistenza. Gli elementi sono isolati ermeticamente in contenitori in acciaio inox e riempiti con olio secco Castrol WOM 14.

## Specifiche tecniche

Resistenza campione, modello CER6000-RR	
Valore resistenza	1, 10, 25, 100, 300, 400, 500, 1.000 e 10.000 $\Omega$ Altri a richiesta
Tolleranza	$\pm 10$ ppm
Stabilità a lungo termine	$< \pm 5$ ppm per anno
Coefficiente di temperatura	Tipicamente $< 1$ ppm per $^{\circ}\text{C}$
Dipendenza dalla frequenza	$< 1$ ppm fino a 400 Hz
Condizioni ambientali ammissibili	
Temperatura operativa	20 $^{\circ}\text{C}$ [68 $^{\circ}\text{F}$ ]
Temperatura operativa	15 ... 40 $^{\circ}\text{C}$ [59 ... 104 $^{\circ}\text{F}$ ]
Custodia	
Dimensioni	$\varnothing = 76$ mm, altezza 114 mm [ $\varnothing = 2,99$ in, altezza 4,49 in]
Peso	0,5 kg [1,1 lbs]

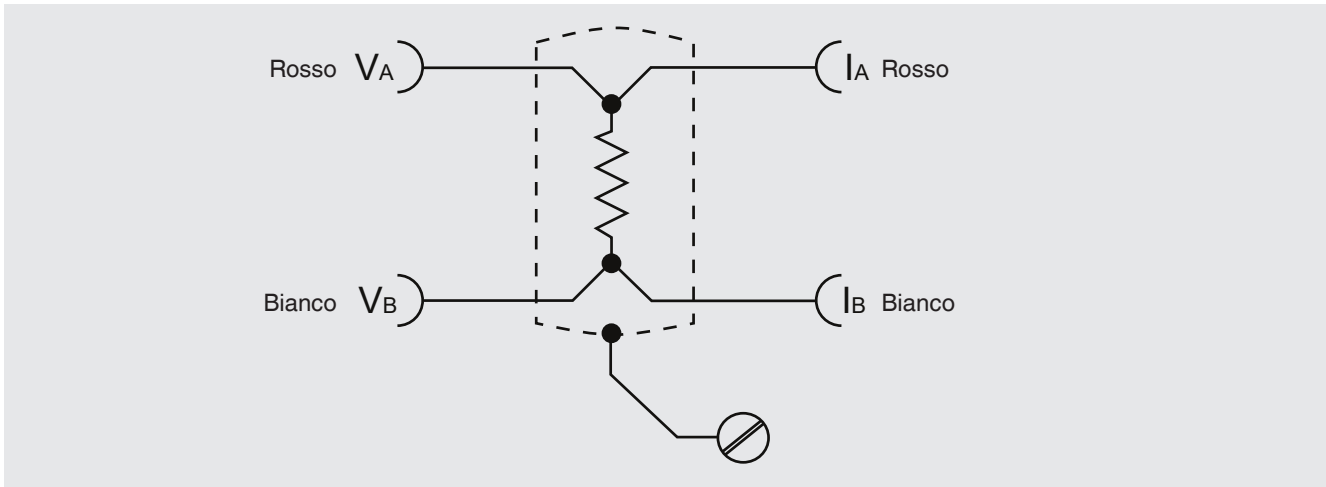
Resistenza campione primario, modello CER6000-RW	
Valore resistenza	1, 10, 25, 100, 300, 400, 500, 1.000 e 10.000 $\Omega$ Altri a richiesta
Tolleranza	$\pm 10$ ppm
Stabilità a lungo termine	$< 1$ k $\Omega$ ; 2 ppm l'anno (versione HS 0,5 ppm l'anno) $\geq 1$ k $\Omega$ ; 5 ppm l'anno
Coefficiente di temperatura	Tipicamente 2 ppm per $^{\circ}\text{C}$ (versione HS 0,5 ppm per $^{\circ}\text{C}$ )
Dipendenza dalla frequenza	1 ppm fino a 1.592 Hz
Condizioni ambientali ammissibili	
Temperatura operativa	20 $^{\circ}\text{C}$ [68 $^{\circ}\text{F}$ ]
Temperatura operativa	15 ... 40 $^{\circ}\text{C}$ [59 ... 104 $^{\circ}\text{F}$ ]
Custodia	
Dimensioni	$\varnothing = 76$ mm, altezza 114 mm [ $\varnothing = 2,99$ in, altezza 4,49 in]
Peso	0,7 kg [1,5 lbs]

## Certificati

Certificato	
Calibrazione	<ul style="list-style-type: none"><li>■ Senza</li><li>■ Certificato di taratura DAkkS/UKAS - CC a 20 <math>^{\circ}\text{C}</math> [68 <math>^{\circ}\text{F}</math>]</li><li>■ Certificato di taratura DAkkS - CC a 23 <math>^{\circ}\text{C}</math> [73 <math>^{\circ}\text{F}</math>]</li><li>■ Certificato di taratura DAkkS/UKAS - CC e CA a 20 <math>^{\circ}\text{C}</math> [68 <math>^{\circ}\text{F}</math>]</li><li>■ Certificato di taratura DAkkS - CC e CA a 23 <math>^{\circ}\text{C}</math> [73 <math>^{\circ}\text{F}</math>]</li><li>■ Certificato di taratura NPL - CC a 20 <math>^{\circ}\text{C}</math> [68 <math>^{\circ}\text{F}</math>] o 23 <math>^{\circ}\text{C}</math> [73 <math>^{\circ}\text{F}</math>]</li><li>■ Certificato di taratura NPL - CC e CA a 20 <math>^{\circ}\text{C}</math> [68 <math>^{\circ}\text{F}</math>] o 23 <math>^{\circ}\text{C}</math> [73 <math>^{\circ}\text{F}</math>]</li></ul>
Ciclo di ricertificazione consigliato	1 anno (a seconda delle condizioni d'uso)

Per le omologazioni e i certificati, consultare il sito internet

## Conessioni della resistenza campione, modello CER6000-RR



**Resistenza campione modello CER6000-RR con campo di resistenza diverso**

## Resistenza campione primario, modello CER6000-RW (modello Wilkins 5685)

Le resistenze campione primario a 4 pin soddisfano le più elevate richieste e sono adatte per l'uso in CC o CA fino a frequenze di svariati kHz. I campi ora disponibili vanno da 1 ... 10.000  $\Omega$ .

Le resistenze sono costruite in una lega speciale appositamente selezionata con un basso coefficiente di temperatura e sono montate senza tensioni di montaggio su strutture in materiali a bassa perdita dielettrica ma con elevata stabilità meccanica. Tutte le connessioni interne sono saldate per garantire robustezza ed è stata impiegata un speciale tecnologia anti-invecchiamento per garantire stabilità nel lungo termine e basso coefficiente di temperatura della resistenza. Gli elementi sono isolati ermeticamente in custodie di acciaio inox riempite con olio.

È previsto l'inserimento di un termometro per monitorare la temperatura ma le migliori prestazioni si ottengono in un bagno d'olio a temperatura controllata.

La massima dissipazione per la resistenza campione primario è 1 W tutta via le migliori prestazioni si ottengono con una dissipazione intorno ai 10 mW che corrispondono alla condizione operativa ideale. L'aumento della dissipazione a 1 W non rappresenta un pericolo, ma l'autoriscaldamento avrà effetto dopo alcuni minuti.

### Specifiche elevate selezionate (HS)

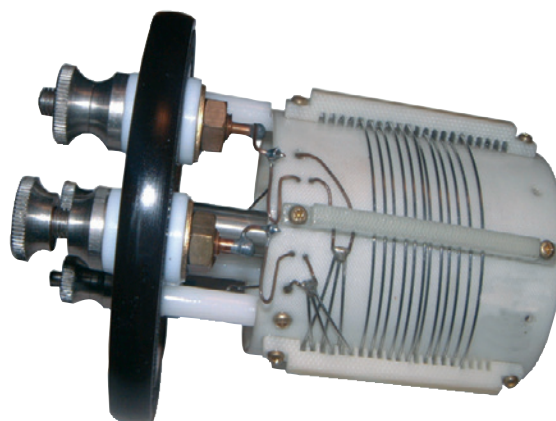
Durante la produzione, alcuni elementi della resistenza vantano caratteristiche che dimostrano che con un tempo di lavorazione sensibilmente aumentato, producono campioni con stabilità e coefficienti di temperatura superiori a quelli specificati per il prodotto normale. Le resistenze campione primario che possono essere prodotte da tali elementi sono offerte come versioni ad "alte specifiche".

### Informazioni generali

L'esecuzione di queste resistenze campione primario CA/CC si avvale della collaborazione del laboratorio di fisica nazionale del Regno Unito.

L'esecuzione è stata ideata da F. J. Wilkins, il cui nome viene utilizzato ancora oggi per denominare gli strumenti. Le resistenze Wilkins sono l'ideale per la produzione di resistenze campione primario con la massima stabilità in temperatura e deriva minima, il che fa sì che siano perfettamente adatte sia per l'uso con corrente alternata che continua.

Fin dalla loro introduzione, queste resistenze campione primario sono state adottate da molte importanti industrie come loro campione primario di resistenza. Le informazioni ottenute dai laboratori nel corso degli ultimi 25 anni ne conferma le eccezionali specifiche. Con esempi monitorati che dimostrano una stabilità entro 1 ppm su un periodo di dieci anni.



Resistenza campione primario, modello CER6000-RW

## Scopo di fornitura

- Resistenza campione primaria modello CER6000 secondo le specifiche

## Opzione

- Certificato di taratura DAkkS/UKAS - CC a 20 °C [68 °F]
- Certificato di taratura DAkkS - CC a 23 °C [73 °F]
- Certificato di taratura DAkkS/UKAS - CC e CA a 20 °C [68 °F] (specificare la frequenza)
- Certificato di taratura DAkkS - CC e CA a 23 °C [73 °F] (specificare la frequenza)
- Certificato di taratura NPL - CC a 20 °C [68 °F] o 23 °C [73 °F]
- Certificato di taratura NPL - CC e CA a 20 °C [68 °F] o 23 °C [73 °F] (specificare la frequenza)

## Accessori

- 2 adattatori modello FA-4 per la connessione di resistenze RR a BNC (2 per confezione)
- Custodia termica per resistenze CER6000-RW, a temperatura fissa di 36 °C [97 °F]



**Custodia termica per resistenze CER6000-RW, a temperatura fissa di 36 °C [97 °F]**

## Informazioni per l'ordine

CER6000 / Accuratezza di misura / Valore / Versione / Taratura / Frequenza / Accessori / Ulteriori omologazioni / Informazioni aggiuntive per l'ordine

© 11/2013 WIKA Alexander Wiegand SE & Co, tutti i diritti riservati.  
Le specifiche tecniche riportate in questo documento rappresentano lo stato dell'arte al momento della pubblicazione.  
Ci riserviamo il diritto di apportare modifiche alle specifiche tecniche ed ai materiali.

