

Résistance étalon de référence Type CER6000

Fiche technique WIKA CT 70.30

Applications

- Etalons primaires en tension et résistance dans les laboratoires d'étalonnage du monde entier
- Référence d'étalonnage pour des ponts de résistance et de température tels que des ohmmètres et des ponts de température AC ou DC

Particularités

- Très haute précision
- Excellente stabilité à long terme
- Faible coefficient de température
- Fabrication robuste en acier inox



Résistance étalon de référence, type CER6000, 25 Ω et 100 Ω

Description

Ce modèle est disponible en deux séries : CER6000-RR (résistance de référence) et CER6000-RW (résistance de référence étalon). La série RR de résistances de référence 4 fils offre une faible incertitude de mesure de l'instrument et une grande stabilité à un prix avantageux. Conçue spécifiquement pour une utilisation comme étalon de comparaison pour des ponts de résistance thermométriques AC de la gamme ASL, la série RR peut aussi être utilisée comme étalon dans des laboratoires en électrique.

En plus des valeurs standards fixes, des résistances peuvent être fournies pour toute valeur comprise entre 1 et 10.000 Ω . Les applications typiques de la série RR sont une utilisation en tant qu'étalon de transfert ou comme source de référence dans le domaine de l'étalonnage de température et électrique.

La série RW est construite dans un alliage spécialement choisi ayant un faible coefficient de température, monté sans contraintes dans des gabarits fabriqués dans un matériau à faible perte diélectrique mais d'une haute stabilité mécanique.

Un traitement prolongé à la chaleur assure une stabilité à long terme et un bas coefficient de température de la résistance. Les éléments sont scellés hermétiquement dans des conteneurs en acier inox et remplis d'huile sèche Castrol WOM 14.

Spécifications

Résistance étalon de référence, type CER6000-RR	
Valeur de résistance	1, 10, 25, 100, 300, 400, 500, 1.000 et 10.000 Ω Autres sur demande
Tolérance	± 10 ppm
Stabilité à long terme	$< \pm 5$ ppm par an
Coefficient de température	Typiquement < 1 ppm par $^{\circ}\text{C}$
Dépendance à la fréquence	< 1 ppm jusqu'à 400 Hz
Conditions ambiantes admissibles	
Température d'utilisation	20 $^{\circ}\text{C}$ [68 $^{\circ}\text{F}$]
Température d'utilisation	15 ... 40 $^{\circ}\text{C}$ [59 ... 104 $^{\circ}\text{F}$]
Boîtier	
Dimensions	$\varnothing = 76$ mm, hauteur 114 mm [$\varnothing = 2,99$ in, hauteur 4,49 in]
Poids	0,5 kg [1,1 lbs]

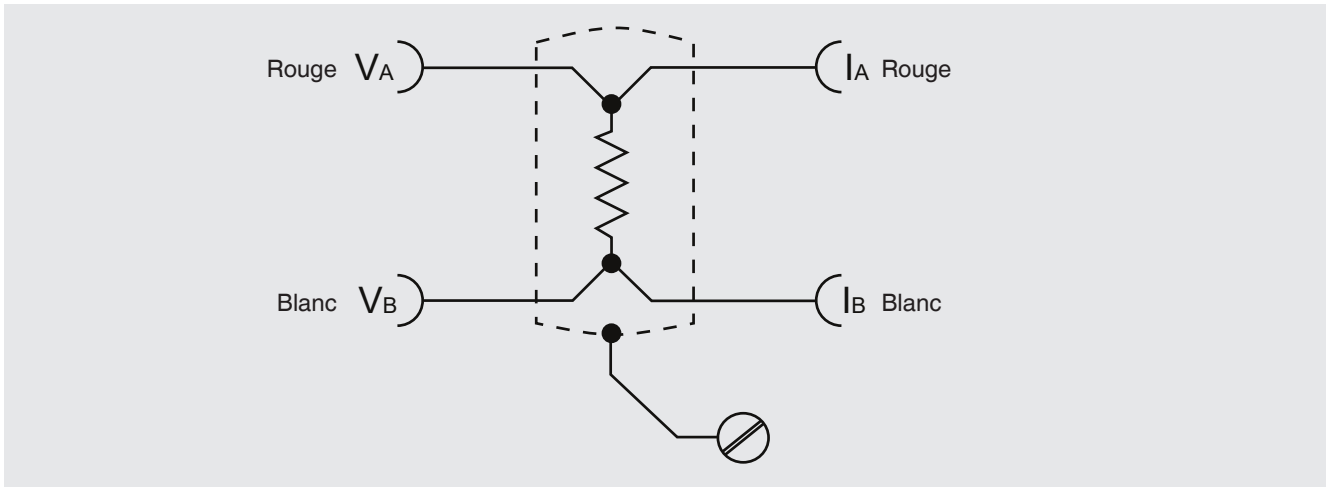
Résistance étalon de référence, type CER6000-RW	
Valeur de résistance	1, 10, 25, 100, 300, 400, 500, 1.000 et 10.000 Ω Autres sur demande
Tolérance	± 10 ppm
Stabilité à long terme	< 1 k Ω ; 2 ppm par an (version HS 0,5 ppm par an) ≥ 1 k Ω ; 5 ppm par an
Coefficient de température	Typiquement 2 ppm par $^{\circ}\text{C}$ (version HS 0,5 ppm par $^{\circ}\text{C}$)
Dépendance à la fréquence	1 ppm jusqu'à 1.592 Hz
Conditions ambiantes admissibles	
Température d'utilisation	20 $^{\circ}\text{C}$ [68 $^{\circ}\text{F}$]
Température d'utilisation	15 ... 40 $^{\circ}\text{C}$ [59 ... 104 $^{\circ}\text{F}$]
Boîtier	
Dimensions	$\varnothing = 76$ mm, hauteur 114 mm [$\varnothing = 2,99$ in, hauteur 4,49 in]
Poids	0,7 kg [1,5 lbs]

Certificats

Certificat	
Etalonnage	<ul style="list-style-type: none"> ■ Sans ■ Certificat d'étalonnage DAkkS/UKAS (équivalent COFRAC) - courant continu à 20 $^{\circ}\text{C}$ [68 $^{\circ}\text{F}$] ■ Certificat d'étalonnage DAkkS (équivalent COFRAC) - courant continu à 23 $^{\circ}\text{C}$ [73 $^{\circ}\text{F}$] ■ Certificat d'étalonnage DAkkS/UKAS (équivalent COFRAC) - courant continu et courant alternatif à 20 $^{\circ}\text{C}$ [68 $^{\circ}\text{F}$] ■ Certificat d'étalonnage DAkkS/UKAS (équivalent COFRAC) - courant continu et courant alternatif à 23 $^{\circ}\text{C}$ [73 $^{\circ}\text{F}$] ■ Certificat d'étalonnage NPL - courant continu à 20 $^{\circ}\text{C}$ [68 $^{\circ}\text{F}$] ou 23 $^{\circ}\text{C}$ [73 $^{\circ}\text{F}$] ■ Certificat d'étalonnage NPL - courant continu et courant alternatif à 20 $^{\circ}\text{C}$ [68 $^{\circ}\text{F}$] ou 23 $^{\circ}\text{C}$ [73 $^{\circ}\text{F}$]
Intervalle recommandé pour le réétalonnage	1 an (en fonction des conditions d'utilisation)

Agréments et certificats, voir site web

Connexions de la résistance étalon de référence, type CER6000-RR



Résistance de référence type CER6000-RR avec différentes étendues de résistance

Résistance étalon de référence, type CER6000-RW (type Wilkins 5685)

Les résistances étalon de référence 4 plots obéissent aux spécifications les plus sévères et conviennent pour une utilisation DC ou AC jusqu'à des fréquences de plusieurs kHz. L'étendue disponible va maintenant de 1 ... 10.000 Ω .

Les résistances sont construites dans un alliage spécialement choisi ayant un faible coefficient de température et sont montées sans contraintes dans des gabarits fabriqués dans un matériau à faible perte diélectrique mais d'une haute robustesse mécanique. Toutes les connexions internes sont soudées pour obtenir une meilleure résistance, et on utilise une technique spéciale de vieillissement pour assurer une stabilité à long terme et un faible coefficient de température de la résistance. Les éléments sont scellés hermétiquement dans des conteneurs en acier inox remplis d'huile.

Des dispositions ont été prises pour insérer un thermomètre afin de contrôler la température, mais on obtient la meilleure performance en utilisant un bain d'huile à température contrôlée.

La dissipation maximale pour la résistance de référence standard est de 1 W mais on va obtenir la meilleure performance avec une dissipation d'environ 10 mW qui est la condition de fonctionnement idéale. Rien de fâcheux n'arrivera si on augmente la dissipation pour atteindre 1 W, mais l'effet d'auto-échauffement va prendre effet au bout de quelques minutes.

Haute spécification (HS) en option

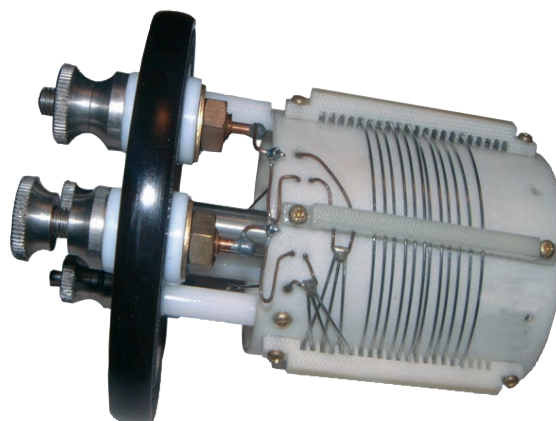
Au cours de leur fabrication, certains éléments de résistance montrent des caractéristiques indiquant que si on augmente de manière substantielle la durée de fabrication, ils vont produire des étalons ayant des coefficients de stabilité et de température supérieurs à ceux spécifiés pour le produit normal. Les résistances étalon de référence qui peuvent être produites à partir de ces éléments sont proposées avec la mention "haute spécification".

Informations complémentaires

La conception de ces résistances étalon de référence AC/DC est basée sur la collaboration avec le laboratoire britannique national de physique.

Elle fut créée par F. J. Wilkins dont ces instruments portent toujours le nom. Les résistances Wilkins sont idéales pour générer une résistance étalon de référence qui soit très stable en température avec une dérive à long terme minimale, ce qui convient à la fois pour une utilisation avec du courant direct ou du courant alternatif.

Depuis que ces résistances étalon de référence ont été introduites, elles ont été adoptées par de nombreuses sociétés industrielles de renom comme leur étalon primaire de référence de résistance. Les informations obtenues auprès des laboratoires ces vingt-cinq dernières années montrent bien leur spécification qui est exceptionnellement haute. Avec des échantillons surveillés qui donnent des stabilités inférieures à 1 ppm sur une période de dix ans.



Résistance étalon de référence, type CER6000-RW

Détail de la livraison

- Résistance étalon de référence type CER6000 suivant spécifications

Option

- Certificat d'étalonnage DAkkS/UKAS (équivalent COFRAC) - courant continu à 20 °C [68 °F]
- Certificat d'étalonnage DAkkS (équivalent COFRAC) - courant continu à 23 °C [73 °F]
- Certificat d'étalonnage DAkkS/UKAS (équivalent COFRAC) - courant continu et courant alternatif à 20 °C [68 °F] (prière de spécifier la fréquence)
- Certificat d'étalonnage DAkkS/UKAS (équivalent COFRAC) - courant continu et courant alternatif à 23 °C [73 °F] (prière de spécifier la fréquence)
- Certificat d'étalonnage NPL - courant continu à 20 °C [68 °F] ou 23 °C [73 °F]
- Certificat d'étalonnage NPL - courant continu et courant alternatif à 20 °C [68 °F] ou 23 °C [73 °F] (prière de spécifier la fréquence)



Conteneur thermique pour résistances CER6000-RW à une température fixée à 36 °C [97 °F]

Accessoires

- Adaptateur 2 bornes type FA-4 pour connecter des résistances RR à BNC (2 par paquet)
- Conteneur thermique pour résistances CER6000-RW à une température fixée à 36 °C [97 °F]

Informations de commande

CER6000 / Précision / Valeur / Version / Etalonnage / Fréquence / Accessoires / Autres agréments / Informations de commande supplémentaires

© 11/2013 WIKA Alexander Wiegand SE & Co. KG, tous droits réservés.
Les spécifications mentionnées ci-dessus correspondent à l'état actuel de la technologie au moment de l'édition du document.
Nous nous réservons le droit de modifier les spécifications et matériaux.

