

压力表冷凝弯管

型号 910.15

机械附件

应用

冷凝弯管的作用是防止压力表受到过热介质的冲击，例如蒸汽，以及减小压力突然波动的冲击。

压力介质通过冷凝弯管得到了冷却。避免冲击介质直接同测量元件接触，当初次安装时，冷凝弯管里应当充填水或相应的隔离液体。

设计

冷凝弯管的设计参照 DIN 16 282 标准或其他工业标准

规格

U-型适于水平安装

圆环型适于垂直安装

标准特性

压力连接

见后页

材料

碳钢和



不锈钢 1.4571

优化选项

- G 螺纹之外的其他螺纹
- 特殊钢合金
- 不锈钢 1.4571 (氧用)
- 材料试验证书 3.1 B / 3.1 A

1. 按 DIN 16 282 标准设计

焊接工艺连接

U-型	最大工作温度 °C	最大工作压力 [T Üa]	材料	产品编号
 仪表端: LH / RH 内螺纹 G 1/2	120 300 400	10 8 10	St 35.8-l.	90 91190
型式 B			1.4571	13 23270
圆环型  仪表端: LH / RH 内螺纹 G 1/2	120 300 400	10 8 10	St 35.8-l.	90 91211
型式 D			3.1 B 证书	16 14940
			1.4571	14 40497
			3.1 B 证书	16 14924



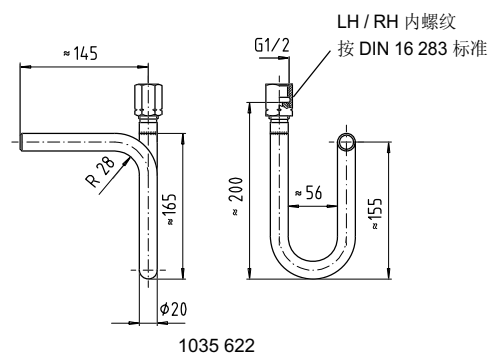
冷凝弯管：碳钢 DIN 16 282 标准

U-型, 型式 B

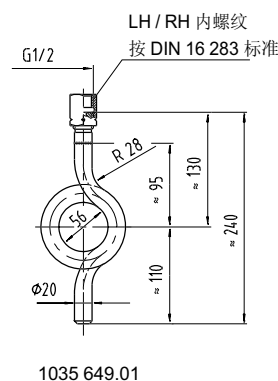
圆环型, 型式 D

尺寸 [mm]

B 型



D 型





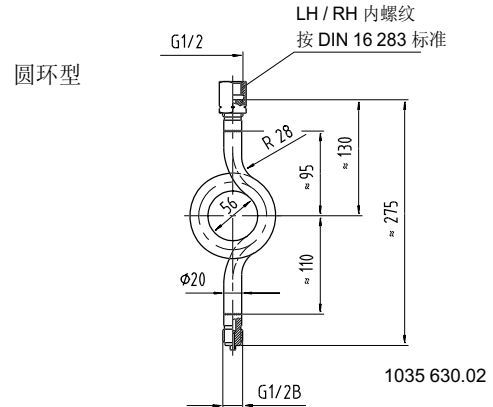
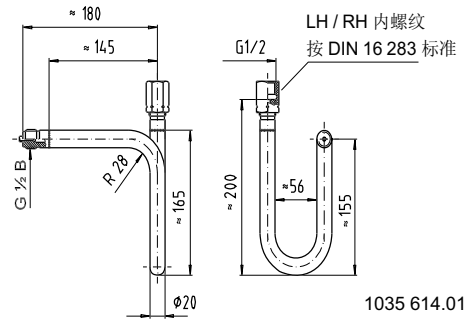
2. 工业标准设计

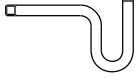
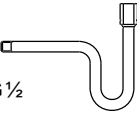
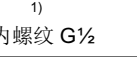


过程连接端：螺纹连接

尺寸 [mm]

U-form

U-型	最大工作温度 °C	最大工作压力 [T Ú] Æ	材料	产品编号
 仪表端： LH / RH 内螺纹 G½	120 300 400	10 8 Ë	St 35.8-l.	90 91181
接入口：G½ B			1.4571	90 91220
 仪表端： LH / RH 内螺纹 G½	120 300 400	10 8 Ë	St 35.8-l.	90 91203
接入口：G½ B			1.4571	90 91238
			3.1 B 证书	13 23997



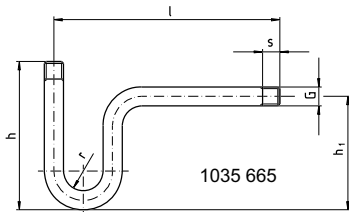
设计	连接螺纹 G	最大工作压力 [T Ú] Æ	材料	尺寸 [mm]						产品编号
				D	h	h ₁	l	r	s	
U-型 两端：阳螺纹 	R ¼ -2999 ²⁾	2Ë	St 35.8-l.	-	170	130	225	26.55	13	90 90649
	R ½ -2999 ²⁾	2Ë	St 35.8-l.	-	170	130	225	22.5	17	90 90657
接入口： G½ B 仪表端： LH / RH 内螺纹 G½ 	R ½ -2999 ²⁾	2Ë	St 35.8-l.	-	170	130	225	22.5	17	90 90665
	G½ B ³⁾	Á6	St 33	-	170	130	225	22.5	20	90 90673
接入口：焊接 ¹⁾ 仪表端：LH / RH 内螺纹 G½ 	G½ B	2Ë	St 35.8-l.	-	170	130	-	22.5	-	90 90681
圆环型 两端：阳螺纹 	R ¼ -2999 ²⁾	2Ë	St 35.8-l.	64	240	120	-	-	13	90 90592
	R ½ -2999 ²⁾	2Ë	St 35.8-l.	56	240	120	-	-	17	90 90606
接入口： G½ B 仪表端： LH / RH 内螺纹 G½ 	R ½ -2999 ²⁾	2Ë	St 35.8-l.	56	250	120	-	-	17	90 90614
	G½ B ³⁾	Á6	St 33	Á6	275	120	-	-	20	90 90622

1) 处于焊接状态
2) 管螺纹

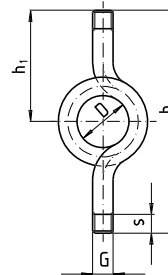
3) 连接头焊接

尺寸

U-型



圆环型



订货说明

订购所描述的产品只需要7-位数产品编号。优化选项请另询。

上述仪器仪表的设计、尺寸大小及材质均适合当今技术状况。



威卡自动化仪表(苏州)有限公司
 威卡国际贸易(上海)有限公司
 电话: (+86) 512 68788000
 传真: (+86) 512 68780300
 邮箱: info@wika.cn
www.wika.com.cn