

Indicateur DEL emboîtable avec seuils d'alarme pour transmetteurs de pression avec connecteur M 12x1 ou MIL Type A-AS-1

WIKA Fiche Technique AC 80.09

Applications

- Machines-outils
- Banc d'essais
- Pneumatique
- Machines d'emballage
- Applications pour l'industrie

Particularités

- Affichage de 4 digits , étendue de -999 ... 6000
- Echelle programmable sur le site sans équipement supplémentaire
- Protection IP 65
- Précision $\leq 0,5\%$ du gain ± 1 digit
- Seuils d'alarme réglable

Description

L'indicateur emboîtable type A-AS-1 est la solution idéale pour afficher sur le site la pression mesurée, et pour transmettre le signal simultanément.

De par sa programmation conviviale et son montage simple, l'indicateur emboîtable peut être monté sur des transmetteurs de pression déjà en service. Il peut être programmé sur place sans équipement supplémentaire. Avec un signal de 4 ... 20 mA, l'alimentation se fait directement par la boucle de courant, sans alimentation supplémentaire nécessaire.

Par les touches de commande, situées en face avant, on peut programmer les unités (psi, bar, kPa, MPa et kg/cm²), la virgule, l'étendue de l'affichage, le zéro et les seuils d'alarme.

L'affichage DEL avec des chiffres rouges de sept millimètres de haut offre une bonne lisibilité. Pour que l'indicateur soit adaptable à la situation de montage, il est disponible en deux versions: raccord au transmetteur en bas ou en arrière.



Fig. Indicateur emboîtable type A-AS-1

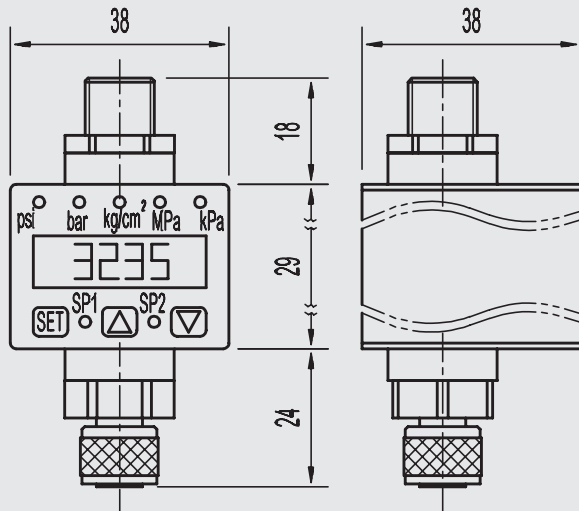
Données techniques		Type A-AS-1
Affichage		
■ Principe		DEL 7 segments, rouge, 4 digits, hauteur des chiffres 7 mm
■ Etendue		-999 ... 6000
■ Précision	% E.M.	≤ 0,5 ±1 digit
Programmation de l'échelle		Programmation conduite par menu, par les touches de commande
		Etendue de mesure programmable
		Virgule programmable librement
		Unités de pression programmable: bar, psi, kg/cm ² , MPa, kPa
		Zéro ajustable dans la plage de ± 10 % du gain
Signal d'entrée	mA	4 ... 20, 2 fils (alimentation par la boucle de courant, tension de charge 6 V)
	V	0 ... 10, 3 fils; 0 ... 5, 3 fils
Signal de sortie		Le signal analogique est transmis directement par la boucle
		(4 ... 20 mA où 0 ... 10 V où 0 ... 5 V, tension: offset ≤ 100 mV)
Signal d'entrée admissible maxi	mA où VDC	±40 (temporaire)
Conformité-CE		Emission de perturbations et immunité aux perturbations selon EN 61 326
		Il faut utiliser des câbles blindés pour des câbles de longueurs > 30 m (courant)
		resp. > 3 m (tension)
		Longueur maxi de câble jusqu'à la borne de mise à la terre: 3 m
Seuils d'alarme		Ajustables séparément par touches de commandes externes
■ Nombre		2 x NPN Collecteur ouvert (avec connecteur MIL: 1 x NPN Collecteur ouvert)
		Seuils d'alarme galvaniquement séparés avec 4 ... 20 mA
■ Fonction		Fermeture, ouverture
■ Réglage		Programmation libre dans la plage de 1 ... 99 % du gain
■ Erreur de température		< 0,1% / 10 K
■ Précision	% E.M.	≤ 0,5 ±1 digit
■ Courant maxi commutation	mA	300
■ Affichage état de commutation		DEL
■ Temps de réponse (10 ... 90 %)	ms	< 15
■ Hystérésis	%	0,5 (réglage fixe)
Alimentation U _B	VDC	16 ... 30 pour 4 ... 20 mA; 15 ... 30 pour 0 ... 10 V
		10 ... 30 pour 0 ... 5 V
Influence de l'alimentation		< 0,1% / 10 V
Gamme de température autorisée		
■ De l'environnement	°C	- 30 ... +85
■ De l'stockage	°C	- 30 ... +85
■ Compensée	°C	- 20 ... +80
Erreur de température	% E.M.	< 0,1 / 10 K
Résistance aux vibrations	g	5 à 10 ... 2000 Hz
Résistance aux chocs	g	100
Raccord électrique		
■ Entrée		Douille de raccordement pour connecteur M 12x1, 4 plots
		{MIL-Connecteur, 4 plots}
■ Sortie		Connecteur M 12x1, 5-plots {MIL-Connecteur, 4 plots où sortie câble avec 1,5 m}
Protection selon IEC 60529 / EN 60529		IP 65
Protection électrique		Polarisation +Us/-Us
Matériaux		
■ Boîtier		ABS
Position de raccord		Raccord au transmetteur en bas (lisible de face) où en arrière (lisible de dessus)
Poids	g	50

{ } Les données entre accolades précisent les options disponibles contre supplément de prix.

Dimensions en mm

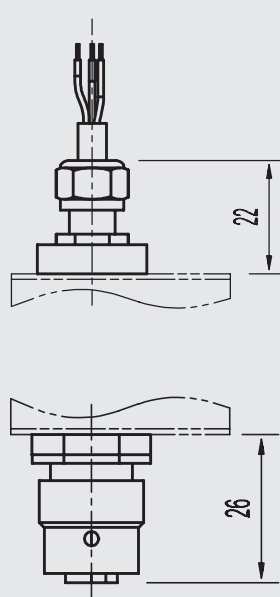
Raccord au transmetteur en bas

Connecteur
M 12x1, 5-plots

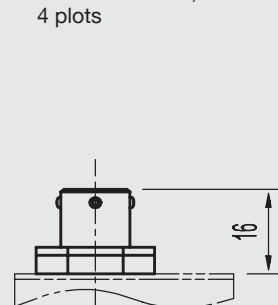


Douille de raccordement pour
connecteur M12x1, 4-plots

Câble



MIL-Connecteur,
4 plots



Douille de raccordement pour
MIL-Connecteur, 4 plots

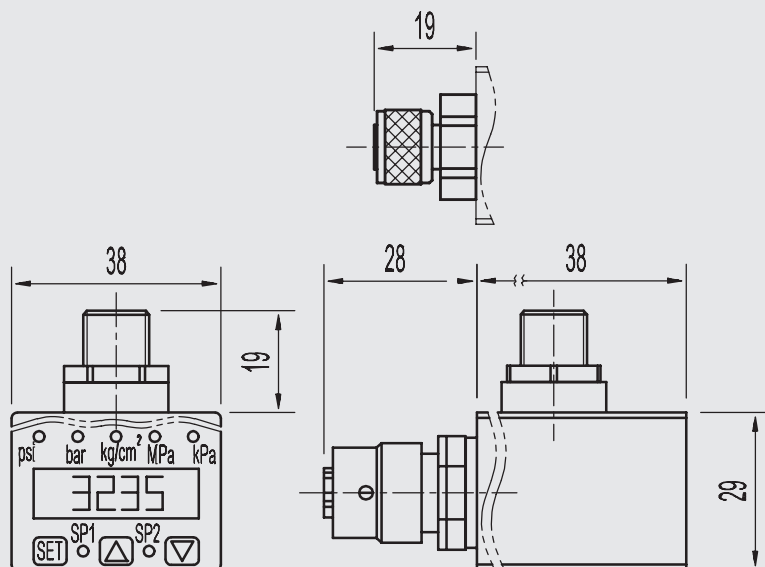
Raccord au transmetteur en arrière

Connecteur
M 12x1, 5-plots

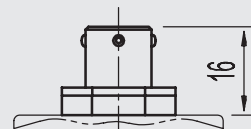
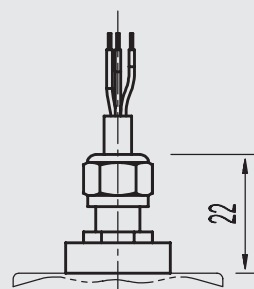
Douille de raccordement pour
connecteur M 12x1, 4-plots

Câble


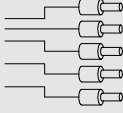
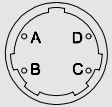
MIL-Connecteur ,
4 plots



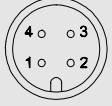
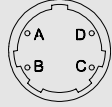
Douille de raccordement
pour MIL-Connecteur,
4 plots



Raccords électriques

Connecteur- Plots	2-fils Exécution courant	3-fils Exécution tensions	
Connecteur M 12x1, 5-plots			
	1	Tension d'alimentation +UB, S+	Tension d'alimentation +UB
	2	Sortie de commutation out1	Sortie de commutation out1
	3	Tension d'alimentation 0V, S-	Tension d'alimentation 0V, Sortie de commutation masse, S-
	4	Sortie de commutation masse (sans potentiel)	Signal S+
	5	Sortie de commutation out2	Sortie de commutation out2
Sortie câble			
	rouge	Tension d'alimentation +UB, S+	Tension d'alimentation +UB
	noir	Tension d'alimentation 0V, S-	Tension d'alimentation 0V, Sortie de commutation masse, S-
	jaune	Sortie de commutation masse (sans potentiel)	Signal S+
	brun	Sortie de commutation out1	Sortie de commutation out1
	orange	Sortie de commutation out2	Sortie de commutation out2
MIL-Connecteur, 4-plots			
	A	Tension d'alimentation +UB, S+	Tension d'alimentation +UB
	B	Sortie de commutation masse (sans potentiel)	Signal S+
	C	Sortie de commutation out1	Sortie de commutation out1
	D	Tension d'alimentation 0V, S-	Tension d'alimentation 0V, Sortie de commutation masse, S-



Connecteur- Plots	2-fils Exécution courant	3-fils Exécution tensions	
Douille de raccordement pour connecteur M 12x1, 4-plots			
	1	Tensions d'alimentation +UB, S+	Tensions d'alimentation +UB
	2	--	--
	3	Tensions d'alimentation 0V, S-	Tensions d'alimentation 0V, S-
	4	--	Signal S+
Douille de raccordement pour MIL-Connecteur, 4-plots			
	A	Tensions d'alimentation +UB, S+	Tensions d'alimentation +UB
	B	--	Signal S+
	C	--	--
	D	Tensions d'alimentation 0V, S-	Tensions d'alimentation 0V, S-

Nous nous réservons le droit de modifier ou de changer de matériaux.
Les appareils décrits répondent de part leur construction, leurs dimensions et leurs matériaux à la situation actuelle de la technologie.

