

# Uchwyt do przyrządów pomiarowych Model 910.16

Karta katalogowa WIKA AC 09.07

## Zastosowanie

- Do montażu manometrów oraz innych przyrządów wskazujących

## Uchwyt do przyrządów pomiarowych z łącznikiem

### Wersja

W wersjach wg DIN 16 281 głowica uchwytu wykonana jest w formie dwuczęściowej obejmą. Dzięki rozciętemu otworowi uchwytu można po zamontowaniu uchwytu bez problemu wprowadzić z boku także przyrządy pomiarowe z nierozzerwalnie przymocowanymi przewodami i zacisnąć je, np. przekaźniki ciśnienia z przewodami kapilarnymi.

### DIN 16 281 typ H, do montażu ściennego

odlew aluminiowy, malowany proszkowo, czarny, stal CrNi 1.4571, spawana, wytrawiana

### DIN 16 281 typ A, do montażu ściennego, na rurze, na korpusie

żeliwo ciągliwe, cynkowane ogniowo, malowane proszkowo, czarne

### Uchwyt do montażu na rurach o $\varnothing$ od 20 do 80 mm

stal, cynkowana galwanicznie

## Łącznik

Przyłącze procesowe G 1/2 / G 1/2 B i 1/2 NPT wg EN 837-1 z mosiądzu, stali lub stali CrNi 1.4571

## Uchwyt do przyrządów pomiarowych bez łącznika

Obsada przyrządu pomiarowego o średnicy 30 mm służy do bezpośredniego montażu przyrządu za pomocą wkręta z łbem czworokątnym o rozmiarze 22. Dodatkowy łącznik nie jest konieczny



Rys. lewy: uchwyt do przyrządów pomiarowych, Al; DIN 16 281 forma H, rys. prawy: łącznik G 1/2 / G 1/2 B

Wersja wg	Występ L ± 3	Materiał	Waga w kg	Kod modelu
DIN 16 281 Forma H	60 mm	aluminum	0,15	9091840
	100 mm	aluminum	0,18	9091858
	160 mm	aluminum	0,26	9091866
	60 mm	1.4571	0,17	9091874
	100 mm	1.4571	0,21	9091882
	160 mm	1.4571	0,26	9091890
DIN 16 281 Forma A	100 mm	żeliwo	0,84	9094954 <sup>1)</sup>
	100 mm	żeliwo	0,84	2037424 <sup>2)</sup>
Montaż na rurze	100 mm	stal	0,5	9091904

1) bez obejmą  
2) z obejmą

Wersja	Przyłącze	Materiał	Waga w kg	Kod modelu
Łączniki	G 1/2	mosiądz	0,25	9090762
	G 1/2	stal	0,23	9090770
	G 1/2	1.4571	0,23	9091270
	1/2 NPT	1.4571	0,23	9091416

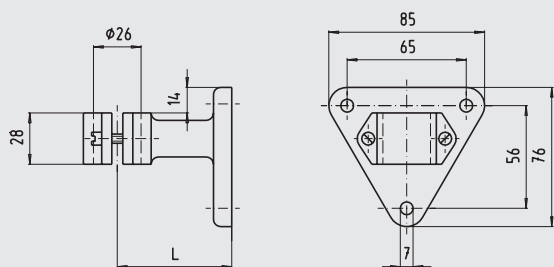
Wersja	Występ L ± 3	Materiał	Waga w kg	Kod modelu
Montaż ścienny	100 mm	stal	0,5	9091998
Montaż na rurze	100 mm	stal	0,3	9091912

## Wymiary w mm

### Uchwyt do przyrządów pomiarowych z łącznikiem

Uchwyt do montażu ściennego

DIN 16 281 typ H

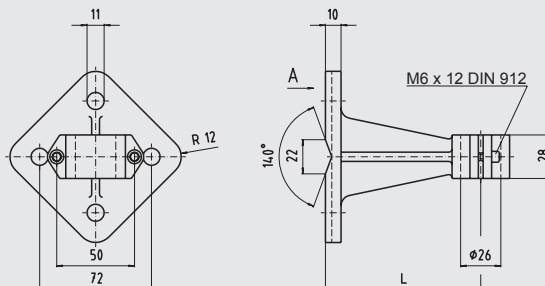


1243659.01

### Uchwyt do przyrządów pomiarowych z łącznikiem

Uchwyt do montażu ściennego, na rurze i na korpusie

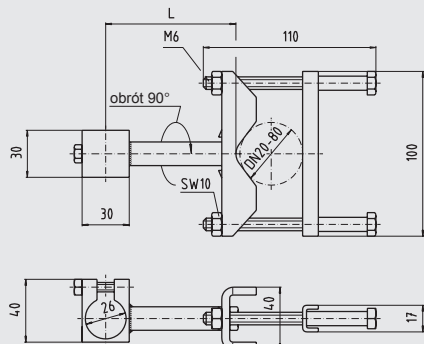
DIN 16 281 typ A



1035690.01

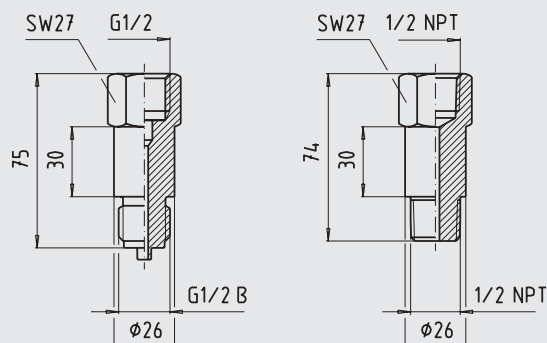
### Uchwyt do przyrządów pomiarowych z łącznikiem

Uchwyt do montażu na rurze



1035592.01

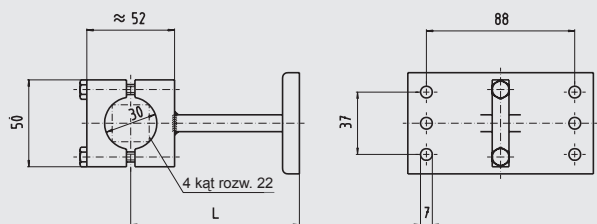
### Złącze redukcyjne



1035584.01

### Uchwyt do przyrządów pomiarowych bez łącznika

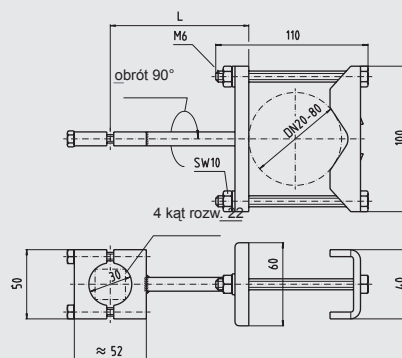
Uchwyt do montażu ściennego



1035703.01

### Uchwyt do przyrządów pomiarowych bez łącznika

Uchwyt do montażu ściennego



1035681.01

## Dane do zamówienia

W przypadku zamówienia proszę podać 7- cyfrowy kod. Dodatkowe opcje dopisać.

Specyfikacje i wymiary podane w niniejszej karcie przedstawiają stan konstrukcyjny aktualny w momencie wydruku. Istnieje możliwość wprowadzenia modyfikacji i zmian specyfikacji materiałowej bez wcześniejszego powiadomienia.

